

Modification N°7 du Plan Local d'Urbanisme

(Modification de droit commun)

Adaptations réglementaires & création d'une OAP



Pièce 3 : Règlement écrit du PLU

Révision générale du PLU Approuvée le 11 mars 2013	Modification N° 5 du PLU (simplifiée) Approuvée le 19 juin 2023	Modification N° 7 du PLU (de droit commun) Approuvée le 3 mars 2025
---	--	--

Compétence PLU

Procédure d'urbanisme



Commune de Colombiers
Hôtel de ville
Carrefour des Droits de l'Homme
34 440 COLOMBIERS



Urbanisme & aménagement
58, allée John Boland
34500 BÉZIERS

REÇU EN PREFECTURE

le 20/03/2025

Application agréée E-legalite.com

21_PR-034-213400815-20250303-DEL IB2025_1



Maîtrise d'ouvrage

Commune de Colombiers
Hôtel de ville
Carrefour des Droits de l'Homme
34 440 COLOMBIERS
Tél : 04 67 11 86 00

Procédure d'urbanisme



BETU **Urbanisme & aménagement**
La Courondelle - 58 allée John Boland
34 500 BEZIERS
Tél : 04 67 39 91 40 / Fax : 04 67 39 91 41



Plan Local d'Urbanisme

2 Règlement

Modification N°7 du PLU

Approuvée par DCM le 3 mars 2025

SOMMAIRE

<u>REGLES GENERALES.....</u>	<u>3</u>
SECTION 1 : CHAMP D'APPLICATION TERRITORIAL DU REGLEMENT DU PLAN LOCAL D'URBANISME.....	3
SECTION 2 : PRESENTATION DE LA COMPOSITION DU PLAN LOCAL D'URBANISME	3
SECTION 3 : ARTICULATION DES REGLES DU PLAN LOCAL D'URBANISME AVEC D'AUTRES DISPOSITIONS RELATIVES A L'OCCUPATION OU A L'UTILISATION DU SOL	4
SECTION 4 : LES PERIMETRES PARTICULIERS AYANT UNE INCIDENCE SUR LES OCCUPATIONS ET UTILISATIONS DU SOL.....	8
<u>DISPOSITIONS COMMUNES A L'ENSEMBLE DES ZONES.....</u>	<u>11</u>
SECTION 1 : CHAMP D'APPLICATION DE LA REGLE D'URBANISME	12
SECTION 2 : LES DIFFERENTES ZONES DU PLAN LOCAL D'URBANISME	15
<u>TITRE 1 – DISPOSITIONS APPLICABLES AUX ZONES URBAINES.....</u>	<u>17</u>
CHAPITRE 1 - REGLEMENT APPLICABLE A LA ZONE UA	18
CHAPITRE 2 - REGLEMENT APPLICABLE A LA ZONE UB	30
CHAPITRE 3 - REGLEMENT APPLICABLE A LA ZONE UC	44
CHAPITRE 4 - REGLEMENT APPLICABLE A LA ZONE UD.....	51
CHAPITRE 5 - REGLEMENT APPLICABLE A LA ZONE UM	58
CHAPITRE 6 - REGLEMENT APPLICABLE A LA ZONE UT	67
CHAPITRE 7 - REGLEMENT APPLICABLE A LA ZONE UEP.....	73
CHAPITRE 8 - REGLEMENT APPLICABLE A LA ZONE UEI	77
<u>TITRE 2 – DISPOSITIONS APPLICABLES AUX ZONES A URBANISER.....</u>	<u>87</u>
CHAPITRE 1 - REGLEMENT APPLICABLE A LA ZONE AU-B.....	88
CHAPITRE 2 - REGLEMENT APPLICABLE A LA ZONE AUE-C.....	95
CHAPITRE 3 - REGLEMENT APPLICABLE A LA ZONE AUE	105
CHAPITRE 3 - REGLEMENT APPLICABLE A LA ZONE AUZ	113
<u>TITRE 3 – DISPOSITIONS APPLICABLES AUX ZONES AGRICOLES.....</u>	<u>119</u>
CHAPITRE 1 - REGLEMENT APPLICABLE A LA ZONE A.....	120
CHAPITRE 2 - REGLEMENT APPLICABLE A LA ZONE AH	131
<u>TITRE 4 – DISPOSITIONS APPLICABLES AUX ZONES NATURELLES ET FORESTIERES.....</u>	<u>137</u>
CHAPITRE 1 - REGLEMENT APPLICABLE A LA ZONE N.....	138
<u>ANNEXE - DEFINITIONS.....</u>	<u>143</u>
<u>RAPPEL DE REGLEMENTATION.....</u>	<u>151</u>

REGLES GENERALES

Section 1 : CHAMP D'APPLICATION TERRITORIAL DU REGLEMENT DU PLAN LOCAL D'URBANISME

Le présent règlement s'applique sur le territoire de la commune de Colombiers.

Section 2 : PRESENTATION DE LA COMPOSITION DU PLAN LOCAL D'URBANISME

La présente section décrit sommairement le contenu, la finalité et la portée juridique de chaque pièce du dossier du plan local d'urbanisme.

§ 1. Contenu et finalité du plan local d'urbanisme

Conformément aux articles L.123-1 et R.123-1 à R.123-9 du Code de l'urbanisme, le dossier du plan local d'urbanisme se décompose comme suit :

- Rapport de présentation : il expose le diagnostic établi au regard des prévisions économiques et démographiques et précise les besoins répertoriés en matière de développement économique, d'aménagement de l'espace, d'environnement, d'équilibre social de l'habitat, de transports, d'équipements et de services et analyse l'état initial de l'environnement. Il explique les choix retenus pour établir le projet d'aménagement et de développement durable et la règle d'urbanisme. Il évalue les incidences du plan sur l'environnement.
- Projet d'aménagement et de développement durable : il définit les orientations générales d'aménagement et d'urbanisme retenues pour l'ensemble de la commune.
- Orientations d'aménagement par quartier ou par secteur : elles permettent de préciser les conditions d'aménagement de certains secteurs qui vont connaître un développement, une restructuration ou une mise en valeur particulière.
- Règlement : il comprend un document écrit et des documents graphiques qui définissent le zonage et les règles d'occupation et d'utilisation des sols applicables à chaque terrain de la commune. Le règlement écrit se décompose en trois chapitres :
 - Les dispositions générales applicables à l'ensemble du territoire (dont le lexique des termes employés par le règlement) ;
 - Les dispositions zone par zone ;
 - La liste des servitudes d'urbanisme particulières.
- Des annexes

§ 2. La portée juridique du règlement du plan local d'urbanisme :

Les occupations et utilisations du sol doivent être **d'une part compatibles** avec les orientations d'aménagement par quartier ou par secteur lorsqu'elles existent, **d'autre part conformes** aux dispositions du règlement, qu'il soit écrit ou graphique.

L'autorité chargée d'instruire les demandes doit donc procéder à l'instruction et délivrer l'autorisation tant sur la base de ces deux documents que sur la base de prescriptions édictées à partir d'autres législations et réglementations ayant des effets sur l'occupation et l'utilisation du sol.

Section 3 : ARTICULATION DES REGLES DU PLAN LOCAL D'URBANISME AVEC D'AUTRES DISPOSITIONS RELATIVES A L'OCCUPATION OU A L'UTILISATION DU SOL

Les dispositions du présent règlement s'appliquent sans préjudice des prescriptions particulières édictées au titre des législations spécifiques ci-après. Il s'agit notamment des dispositions suivantes :

§ 1. Les dispositions impératives des règles générales d'urbanisme (Code de l'Urbanisme) :

- **L'article R.111-2** qui prévoit que « le projet peut être refusé ou n'être accepté que sous réserve de l'observation de prescriptions spéciales s'il est de nature à porter atteinte à la salubrité ou à la sécurité publique du fait de sa situation, de ses caractéristiques, de son importance ou de son implantation à proximité d'autres installations ». (principe de réciprocité).
- **L'article R.111-4** qui prévoit que : « Le projet peut être refusé ou n'être accepté que sous réserve de l'observation de prescriptions spéciales s'il est de nature, par sa localisation et ses caractéristiques, à compromettre la conservation ou la mise en valeur d'un site ou de vestiges archéologiques».
- **L'article R.111-5** selon lequel « Le projet peut être refusé sur des terrains qui ne seraient pas desservis par des voies publiques ou privées dans des conditions répondant à son importance ou à la destination des constructions ou des aménagements envisagés, et notamment si les caractéristiques de ces voies rendent difficile la circulation ou l'utilisation des engins de lutte contre l'incendie.
- Il peut également être refusé ou n'être accepté que sous réserve de prescriptions spéciales si les accès présentent un risque pour la sécurité des usagers des voies publiques ou pour celle des personnes utilisant ces accès. Cette sécurité doit être appréciée compte tenu, notamment, de la position des accès, de leur configuration ainsi que de la nature et de l'intensité du trafic.
- **L'article R.111-6** selon lequel « Le permis ou la décision prise sur la déclaration préalable peut imposer :

La réalisation d'installations propres à assurer le stationnement hors des voies publiques des véhicules correspondant aux caractéristiques du projet ;

La réalisation de voies privées ou de tous autres aménagements particuliers nécessaires au respect des conditions de sécurité mentionnées au deuxième alinéa de l'article R. 111-5.

Il ne peut être exigé la réalisation de plus d'une aire de stationnement par logement lors de la construction de logements locatifs financés avec un prêt aidé par l'Etat.

L'obligation de réaliser des aires de stationnement n'est pas applicable aux travaux de transformation ou d'amélioration de bâtiments affectés à des logements locatifs financés avec un prêt aidé par l'Etat, y compris dans le cas où ces travaux s'accompagnent de la création de surface de plancher, dans la limite d'un plafond de 50 % de la surface de plancher existant avant le commencement des travaux.

Le nombre des accès sur les voies publiques peut être limité dans l'intérêt de la sécurité. En particulier, lorsque le terrain est desservi par plusieurs voies, le projet peut n'être autorisé que sous réserve que l'accès soit établi sur la voie où la gêne pour la circulation sera la moindre.

- **L'article R.111-15** dispose que « Le permis ou la décision prise sur la déclaration préalable doit respecter les préoccupations d'environnement définies aux articles L. 110-1 et L. 110-2 du code de l'environnement. Le projet peut n'être accepté que sous réserve de l'observation de prescriptions spéciales si, par son importance, sa situation ou sa destination, il est de nature à avoir des conséquences dommageables pour l'environnement.».

§ 2. Sursis à statuer :

a) **Articles L.111-9 et L.421-4 du Code de l'urbanisme** (relatifs à l'enquête publique et à la déclaration d'utilité publique) :

- « L'autorité compétente peut surseoir à statuer dans les conditions définies à l'article L.111-8 dès la date d'ouverture de l'enquête préalable à la déclaration d'utilité publique d'une opération, sur les demandes d'autorisation concernant des travaux, constructions ou installations à réaliser sur des terrains devant être compris dans cette opération ».
- « Dès la publication de l'acte déclarant d'utilité publique une opération, le permis de construire peut être refusé pour les travaux ou les constructions à réaliser sur les terrains devant être compris dans l'opération ».

b) **Article L.123-6 du Code de l'urbanisme (relatif à la prescription d'élaboration ou de révision d'un plan local d'urbanisme, combiné avec l'article L.123-13 du Code de l'urbanisme)** :

« A compter de la publication de la délibération prescrivant l'élaboration d'un plan local d'urbanisme, l'autorité compétente peut décider de surseoir à statuer, dans les conditions et délais prévus à l'article L.123-8, sur les demandes d'autorisation concernant des constructions, installations ou opérations qui seraient de nature à compromettre ou à rendre plus onéreuse l'exécution du futur plan ».

En outre, les dispositions de l'article L.123-13 du Code de l'urbanisme précisent : « le plan local d'urbanisme peut faire l'objet d'une révision selon les modalités définies aux articles L.123-6 à L.123-12 ».

c) **Article L.111-10 du Code de l'urbanisme** (relatif aux « périmètres d'études ») :

« Lorsque des travaux, des constructions ou des installations sont susceptibles de compromettre ou de rendre plus onéreuse l'exécution de travaux publics, le sursis à statuer peut être opposé, dans les conditions définies à l'article L.111-8, dès lors que la mise à l'étude d'un projet de travaux publics a été prise en considération par l'autorité compétente, et que les terrains affectés par ce projet ont été délimités.

L'autorité compétente peut surseoir à statuer, dans les mêmes conditions, sur les demandes d'autorisation concernant des travaux, constructions ou installations susceptibles de compromettre ou de rendre plus onéreuse la réalisation d'une opération d'aménagement qui a été prise en considération par le conseil municipal ou par l'organe délibérant de l'établissement public de coopération intercommunale compétent, ou, dans le périmètre des opérations d'intérêt national, par le représentant de l'Etat dans le département. La délibération du conseil municipal ou de l'organe délibérant de l'établissement public de coopération intercommunale ou l'arrêté de l'autorité administrative qui prend en considération le projet d'aménagement délimite les terrains concernés.

Le sursis à statuer ne peut être prononcé que si l'acte décidant la prise en considération a été publié avant le dépôt de la demande d'autorisation.

La décision de prise en considération cesse de produire effet si, dans un délai de dix ans à compter de son entrée en vigueur, l'exécution des travaux publics ou la réalisation de l'opération d'aménagement n'a pas été engagée ».

§ 3. Les servitudes d'utilité publique :

Les servitudes d'utilité publique affectant le territoire sont reportées dans une annexe spécifique du dossier du plan local d'urbanisme (annexe : servitudes d'utilité publique). Les règles de chaque zone du plan local d'urbanisme peuvent voir leur application modifiée, restreinte ou annulée par les effets particuliers d'une servitude d'utilité publique.

Les zones de protection patrimoniale, architecturale, urbaine et paysagère (ZPPAUP) et les plans de protection des risques d'inondation constituent notamment des servitudes d'utilité publique.

La liste des ouvrages non soumis à servitude, mais répertoriés graphiquement, est jointe en annexe du plan local d'urbanisme à titre d'information.

§ 4. Plan d'exposition au bruit des aérodromes :

Au titre de l'article L.147-1 du Code de l'urbanisme et conformément à l'article L.147-3 du même code, les plans d'exposition au bruit des aérodromes sont annexés au plan local d'urbanisme.

Dans les zones concernées par le plan d'exposition au bruit, les constructions, travaux ou ouvrages peuvent être interdits ou soumis à des dispositions particulières en fonction de leur destination et de la zone de bruit (zones A, B, C, D variant selon l'intensité du bruit) dans lesquelles elles se situent (article L.147-5 du Code de l'urbanisme).

§ 5. Conditions de l'application de l'article L.111-6 du Code de l'urbanisme (entrées de ville) :

Les dispositions de l'article L.111-1-6 relatif au recul des constructions et installations dans les espaces non urbanisés le long des autoroutes, routes express et déviations ne s'appliquent pas dès lors que le règlement du plan local d'urbanisme ou les orientations d'aménagement par secteur et par quartier prévoient des dispositions spécifiques relatives à la prise en compte par les projets de constructions ou d'installations, des

nuisances, de la sécurité, de la qualité architecturale ainsi que de la qualité d'urbanisme et des paysages.

§ 6. Raccordement des constructions aux réseaux :

Outre les règles édictées par le plan local d'urbanisme, il est rappelé que les raccordements des constructions aux réseaux d'eau et d'assainissement doivent également satisfaire :

- a) aux **règles de salubrité et de sécurité publique** spécifiées notamment dans le Code civil, le Code de la santé public, le Code de la construction et de l'habitation, le Code général des collectivités territoriales ;
- b) au règlement sanitaire départemental
- c) aux règlements :
 - a) du service public d'assainissement collectif ;
 - b) du service public d'assainissement non collectif ;
 - c) et au règlement du service public de l'eau.
- d) aux dispositions de **l'article L.111-13 du Code de l'urbanisme** relatif à l'insuffisance des réseaux en zone constructible rappelé ci-après :

« Le projet peut être refusé si, par sa situation ou son importance, il impose, soit la réalisation par la commune d'équipements publics nouveaux hors de proportion avec ses ressources actuelles, soit un surcroît important des dépenses de fonctionnement des services publics. »

§ 7. Publicités, enseignes et préenseignes :

Afin d'assurer la protection du cadre de vie, le code de l'environnement apporte une définition des notions de publicité, enseignes et préenseignes et fixe des règles très précises applicables à la publicité, aux enseignes et préenseignes, visibles de toute voie ouverte à la circulation publique.

Ainsi :

« Constitue une publicité, à l'exclusion des enseignes et des préenseignes, toute inscription, forme ou image, destinée à informer le public ou à attirer son attention, les dispositifs dont le principal objet est de recevoir lesdites inscriptions, formes ou images étant assimilées à des publicités.

Constitue une enseigne toute inscription, forme ou image apposée sur un immeuble et relative à une activité qui s'y exerce.

Constitue une préenseigne toute inscription, forme ou image indiquant la proximité d'un immeuble où s'exerce une activité déterminée. »

Par voies ouvertes à la circulation publique, il faut entendre les voies publiques ou privées qui peuvent être librement empruntées, à titre gratuit ou non, par toute personne circulant à pied ou par un moyen de transport individuel ou collectif.

L'installation, le remplacement ou la modification des enseignes, préenseignes et des dispositifs ou matériels qui supportent de la publicité sont soumis selon les cas à déclaration préalable ou à autorisation préalable.

La Commune ne disposant pas d'un règlement local de publicité, les déclarations préalables et les autorisations préalables sont à déposer auprès du préfet par modèle cerfa. C'est à lui que reviennent les compétences d'instruction de dossier et de police.

Section 4 : LES PERIMETRES PARTICULIERS AYANT UNE INCIDENCE SUR LES OCCUPATIONS ET UTILISATIONS DU SOL

Il s'agit des périmètres visés aux articles R.123-13 et R.123-14 du Code de l'urbanisme et qui sont reportés en annexe du plan local d'urbanisme.

Dans ces périmètres, s'appliquent des dispositions destinées à assurer la mise en œuvre, soit d'un projet urbain au moyen d'outils particuliers tel que l'outil d'urbanisme opérationnel, de financement de l'aménagement, de requalification du bâti existant ou de résorption d'îlots insalubres, soit d'actions foncières liées à ces opérations.

§ 1. Les outils du projet urbain :

a) Lotissements ayant conservé leurs règles d'urbanisme :

Les règles d'urbanisme spécifiques contenues dans les documents approuvés des lotissements sont maintenues en vigueur selon des dispositions prévues à l'article L.442-9 du Code de l'urbanisme.

b) Projet Urbain Partenarial (PUP)

Périmètres destinés à financer des équipements publics pour répondre aux besoins des futurs habitants ou usagers du secteur couvert par le P.U.P..

c) Zone d'aménagement concerté (ZAC) :

Zone à l'intérieur de laquelle une collectivité publique ou un établissement public y ayant vocation décide d'intervenir pour réaliser ou faire réaliser l'aménagement et l'équipement des terrains, notamment de ceux que cette collectivité ou cet établissement a acquis ou acquerra en vue de les céder ou de les concéder ultérieurement à des utilisateurs publics ou privés.

§ 2. Périmètres de protection :

a) Périmètres des secteurs situés au voisinage des infrastructures de transport terrestre :

En application de l'article L.571-10 du Code de l'environnement, les infrastructures de transport terrestre ont été identifiées et classées en cinq catégories par arrêtés préfectoraux qui déterminent ainsi les secteurs exposés à des nuisances sonores. Dans ces secteurs, les constructions nouvelles à destination d'habitation et d'enseignement sont soumises à des prescriptions particulières de protection acoustique. Les arrêtés préfectoraux figurent en annexe du plan local d'urbanisme.

SECTION 5 : DISPOSITIONS GENERALES APPLICABLES A TOUTE ZONE

§ 1. Emprise au sol

Afin de déterminer si un projet est soumis à permis ou à déclaration préalable, il faut, en plus de sa surface de plancher, évaluer son emprise au sol.

« L'emprise au sol est la projection verticale du volume de la construction, tous débords et surplombs inclus. Les ornements tels que les éléments de modénature et les marquises sont exclus, ainsi que les débords de toiture lorsqu'ils ne sont pas soutenus par des poteaux ou des encorbellements. »

§ 2. Hauteur des constructions

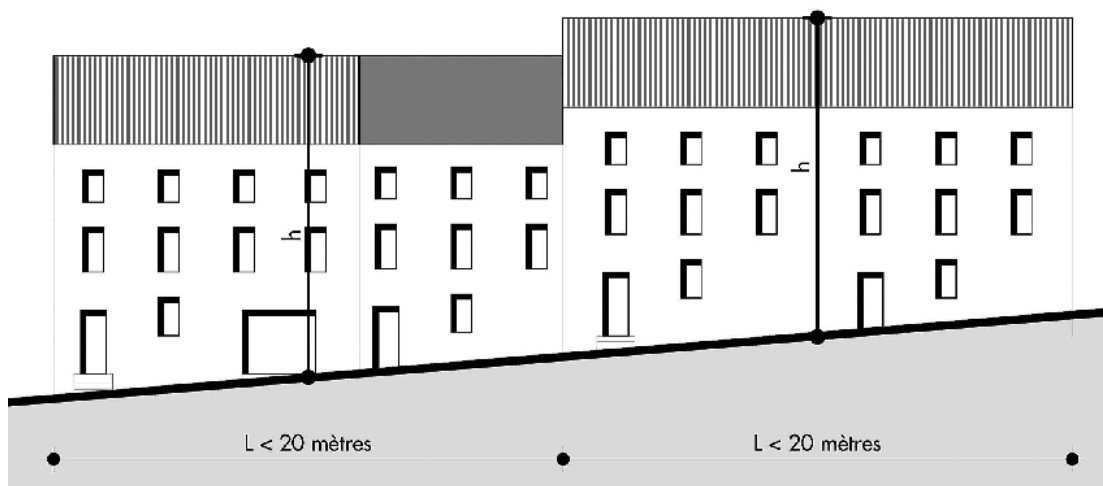
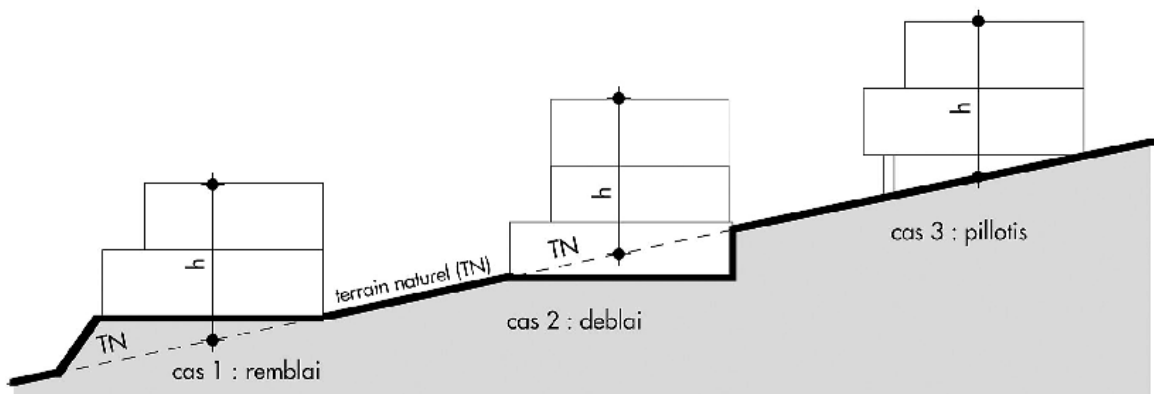
Les nouvelles constructions et extensions doivent satisfaire aux règles de hauteur précisées dans les dispositions applicables à chaque zone.

La hauteur des constructions est mesurée à partir du niveau du sol naturel existant, avant travaux, jusqu'au faîtage du bâtiment, ouvrages techniques, cheminées et autres superstructures exclus. Pour toute partie du terrain d'assiette de la construction qui constitue une cuvette par rapport à l'espace public contigu, c'est la cote de cet espace public qui constitue le niveau de référence à partir duquel est mesurée la hauteur maximale.

Lorsque le terrain est en pente, la hauteur est calculée à partir du milieu de la façade.

Si la construction est très longue, la façade peut être divisée en sections n'excédant pas vingt mètres de longueur et la hauteur de chaque section est calculée à partir du milieu de chacune d'elles.

Il peut être dérogé à la règle de hauteur maximale pour des dépassements ponctuels, de faible emprise tels que garde-corps, souches de conduits de fumée et de ventilation, les locaux nécessaires pour abriter les machineries d'ascenseurs et les monte-charges, les tourelles, les tours d'escaliers et d'ascenseurs, dus à des exigences techniques ou fonctionnelles, notamment en cas d'utilisation d'énergie solaire.



**DISPOSITIONS COMMUNES A L'ENSEMBLE DES
ZONES**

Section 1 : CHAMP D'APPLICATION DE LA REGLE D'URBANISME

§ 1. Adaptations mineures (article L.123-1 du Code de l'urbanisme) :

Les règles et servitudes définies par un plan local d'urbanisme ne peuvent faire l'objet d'aucune dérogation, à l'exception des adaptations mineures rendues nécessaires par la nature du sol, la configuration des parcelles ou le caractère des constructions avoisinantes.

Lorsqu'un immeuble bâti existant n'est pas conforme aux dispositions édictées par le règlement applicable à la zone, le permis de construire ne peut être accordé que pour les travaux qui ont pour objet d'améliorer la conformité de ces immeubles avec lesdites règles ou sont sans effet à leur égard, en l'absence d'autres dispositions expressément prévues par le règlement de la zone concernée.

§ 2. Travaux confortatifs, d'aménagement ou de reconstruction après sinistre des constructions existantes :

a) Règle :

Sont admis dans l'ensemble des zones du présent plan local d'urbanisme :

- **Les travaux confortatifs et d'aménagement** à l'intérieur du volume bâti, sur les constructions existantes, non rendues à l'état de ruine, nonobstant les dispositions des articles 3 à 11 du règlement de la zone concernée ;
- **La reconstruction à l'identique des constructions détruites après sinistre** ou démolies ou dans le cadre d'une procédure de péril d'immeuble, nonobstant les dispositions des articles 1 à 14 du règlement de la zone concernée (dès lors que ladite construction ne respecterait pas ces dispositions).

Des implantations différentes de celles fixées à l'alinéa ci-dessus peuvent être autorisées ou imposées dans les cas suivants :

- **Mise en œuvre d'un ordonnancement architectural ou urbain mieux adapté** au regard de l'implantation et de la volumétrie différente des constructions environnantes ainsi que de la trame bâtie ; en outre, dès lors qu'une construction est réalisée en contiguïté d'une autre construction implantée différemment de la règle définie ci-dessus, elle doit être implantée en continuité de la construction existante dans le respect d'une harmonie d'ensemble ;
- **Caractéristiques particulières du terrain d'assiette de la construction** (superficie, configuration, topographie, localisation à l'angle de deux ou plusieurs limites de référence) de l'objectif d'une meilleure insertion de la construction au tissu environnant ;
- **Terrain d'assiette de la construction objet de la demande grevé pour partie** d'un emplacement réservé figurant aux documents graphiques : la construction doit être implantée dans le respect de l'harmonie générale du site et du caractère des constructions et des tissus urbains environnants.

b) Prescriptions particulières (article L.123-5 du Code de l'urbanisme) :

« L'autorité compétente pour délivrer le permis de construire peut, par décision motivée, accorder des dérogations à une ou plusieurs règles du plan local d'urbanisme pour permettre la reconstruction de bâtiments détruits ou endommagés à la suite d'une catastrophe naturelle survenue depuis moins d'un an, lorsque les prescriptions imposées en vue d'assurer la sécurité des biens et des personnes sont contraires à ces règles.

L'autorité compétente recueille l'accord du Préfet et du Maire ou du Président de l'établissement public de coopération intercommunale compétent en matière de plan local d'urbanisme, lorsqu'ils ne sont pas ceux qui délivrent le permis de construire ».

§ 3. Restauration d'un bâtiment dont il reste l'essentiel des murs porteurs (article L.111-3-2ème alinéa du Code de l'urbanisme) :

Peut également être autorisée sauf dispositions contraires des documents d'urbanisme et sous réserve des dispositions de l'article L.111-5 du Code de l'urbanisme, la restauration d'un bâtiment dont il reste l'essentiel des murs porteurs lorsque son intérêt architectural ou patrimonial en justifie le maintien et sous réserve de respecter les principales caractéristiques de ce bâtiment.

§ 4. Occupation ou utilisations du sol soumises à autorisation préalable ou à déclaration :

Outre les constructions soumises au régime du permis de construire, certaines occupations ou utilisations du sol doivent être soumises à autorisation préalable ou à déclaration applicable à certaines occupations ou utilisations du sol.

§ 5. Règles particulières aux éléments bâtis faisant l'objet d'une protection au titre de l'article L.123-1 7° du code de l'urbanisme :

a) Dispositions générales

- La restauration, la réhabilitation et l'extension d'éléments bâtis identifiés au titre de l'article L.123-1-5 7° du Code de l'urbanisme et figurant au plan de zonage doivent être conduites dans le respect de l'architecture originelle : volumes, ouvertures, aspects des matériaux des façades et des toitures, pentes des toitures, proportions des cheminées, etc ...
- Tous les travaux réalisés sur les éléments bâtis faisant l'objet d'une protection au titre de l'article L.123-1-5 7° du Code de l'urbanisme et figurant au plan de zonage doivent être conçus dans le sens d'une préservation et d'une mise en valeur :
 - Des caractéristiques historiques ou culturelles qui ont prévalu à leur identification ;
 - De leur ordonnancement et des proportions de leur volumétrie ;
 - Des matériaux et des modalités constructives du bâtiment d'origine.

b) En cas de restauration, de réfection ou de création de menuiseries

- La proportion des carreaux et la section des huisseries doivent :
 - Respecter une unité de style et de proportion avec l'ensemble de la façade
 - Être conformes à l'époque de construction de l'immeuble.

c) Les volets

Les contrevents extérieurs participent à l'écriture architecturale des façades traditionnelles.

- Leur conservation, ou leur restitution, peuvent être imposées en cas de réhabilitation.
- Ils doivent être peints. La teinte devra être choisie parmi les teintes proposées dans le nuancier annexé au PLU.
- Ils seront de l'un des types suivants :
 - Volets pleins à barres droites
 - Volets pleins à cadres et panneaux
 - Persiennes à la française
 - La pose de volets roulants peut être exceptionnellement autorisée, leur teinte sera choisie parmi les teintes proposées dans le nuancier annexé au PLU.

§ 6. Nuancier pour le choix des teintes des murs, décors, volets, ferronneries et portes d'entrée :

Les couleurs des revêtements de façades, menuiseries et ferronneries devront être choisies parmi le nuancier de la commune.

Section 2 : LES DIFFERENTES ZONES DU PLAN LOCAL D'URBANISME

Le règlement du plan local d'urbanisme distingue plusieurs grandes catégories de zones :

- **Les zones urbaines (dites zones U)**, concernant les secteurs qui sont déjà urbanisés et quel que soit leur niveau d'équipement, dont l'urbanisation est admise et où les équipements publics existants ou en cours permettent d'autoriser immédiatement les constructions, sans que la délivrance des autorisations d'occupation du sol soit admise à un aménagement particulier d'ensemble.
- **Les zones à urbaniser (dites zones AU)**, correspondant à des secteurs qui ont un caractère naturel, peu ou pas bâti, destinés à recevoir une extension urbaine, et qui peuvent être urbanisés à l'occasion soit d'une modification ou d'une révision du plan local d'urbanisme, ou de la réalisation d'opérations d'équipement, d'aménagement ou de construction prévues par le projet d'aménagement et de développement durable et le règlement.
- **Les zones agricoles (dites zones A)**, regroupant des secteurs équipés ou non, à protéger en raison de la richesse des terres agricoles, qu'elles soient de nature agronomique, biologique ou économique.
- **Les zones naturelles et forestières (dites zones N)**, regroupant des secteurs équipés ou non, de nature très variée, à protéger en raison de la qualité des sites, des milieux naturels, des paysages et de leur intérêt esthétique, historique ou écologique, soit en raison de l'existence d'une exploitation forestière, soit pour répondre à la nécessité de conserver une proportion d'espaces naturels conformément au principe d'équilibre entre l'aménagement et la protection définie à l'article L.121-1 du Code de l'urbanisme.

COMMENT UTILISER LES DOCUMENTS ?

Pour connaître les droits afférents à un terrain, il faut :

- Repérer la parcelle sur le plan général et la situer par rapport à la zone ou le secteur (désigné par des lettres).
- Rechercher dans le règlement les dispositions relatives aux zones.
- Dans chaque zone, le droit des sols est défini par quatorze articles qui ne sont pas exclusifs les uns des autres. Les limites qu'ils déterminent ont donc un effet cumulatif et il conviendra dans tous les cas de respecter les dispositions les plus contraignantes.

Exemple : Une construction à usage d'activité économique ne pourrait atteindre la surface d'emprise au sol maximum, éventuellement définie à l'article 1, d'autant que le coefficient d'emprise au sol stipulé par l'article 9 le permettrait compte tenu de la surface du terrain sur lequel la construction est projetée.

Les 14 articles que l'on retrouve dans chacune des zones sont les suivants :

- Article 1 : occupations et utilisations du sol interdites
- Article 2 : occupations et utilisations du sol soumises à des conditions particulières

- Article 3 : Conditions de desserte des terrains par les voies publiques ou privées d'accès aux voies ouvertes au public
- Article 4 : conditions de desserte des terrains par les réseaux publics (eau, électricité et assainissement)
- Article 5 : superficie minimale des terrains constructibles
- Article 6 : implantation des constructions par rapport aux voies et emprises publiques
- Article 7 : implantation des constructions par rapport aux limites séparatives
- Article 8 : implantation des constructions les unes par rapport aux autres sur une même propriété
- Article 9 : emprise au sol des constructions
- Article 10 : hauteur maximum des constructions
- Article 11 : aspect extérieur des constructions et aménagements de leurs abords
- Article 12 : aires de stationnement
- Article 13 : espaces libres, aires de jeux et de loisirs, plantations
- Article 14 : coefficient d'occupation du sol

Pour une bonne compréhension du texte, des définitions de base sont données en annexe du règlement, page 113 et suivantes.

Pour connaître pleinement le droit des sols concernant une parcelle, il conviendra, après avoir lu le règlement, de se reporter également à l'annexe « Servitudes d'utilité publique ».

Enfin, des renseignements complémentaires peuvent être obtenus par :

- Le rapport de présentation
- Le Projet d'Aménagement et de Développement Durable
- Les Orientations d'Aménagement
- Les annexes : assainissement et eau potable.

**TITRE 1 – DISPOSITIONS APPLICABLES AUX
ZONES URBAINES**

Chapitre 1 - Règlement applicable à la zone Ua

CARACTERISTIQUES GENERALES

Cette zone correspond à la partie ancienne du centre-bourg de Colombiers.

La zone Ua couvre le cœur du village, le centre ancien et les extensions urbaines du début du XX^e siècle.

Cette zone se caractérise par :

- la structure viaire de son centre ancien, assez difficile d'accès
- son parcellaire de petites dimensions
- l'ordonnancement des constructions à l'alignement des voies
- la volumétrie calée, pour la majeure partie du bâti à R+2.

La capacité résiduelle de construction de la zone Ua est faible. Sont plutôt envisageables des opérations de restauration, de réhabilitation ou de reconstruction, avec la nécessité de respecter l'identité architecturale de cet espace bâti.

L'objectif du PLU est de préserver l'authenticité du cœur de Colombiers tout en permettant les nécessaires adaptations du cadre bâti aux modes de vie (vers un habitat plus économe en énergie par ex.)

La zone Ua a vocation à demeurer une zone urbaine diversifiée. Elle peut accueillir les habitations et leurs dépendances, les commerces, les bureaux et les services compatibles avec l'habitat, s'ils peuvent être admis immédiatement compte tenu des capacités des équipements existants.

Les projets prenant place dans le périmètre du site classé du Canal du Midi doivent faire l'objet d'un examen par la commission had-oc.

Section 1 : NATURE DE L'OCCUPATION ET DE L'UTILISATION DU SOL

Article Ua 1 – Occupations et utilisations du sol interdites

Sont interdites les occupations et utilisations du sol suivantes :

- Tout type d'installations ou d'utilisations du sol qui, par leur destination, leur nature, leur importance ou leur aspect, sont incompatibles avec la salubrité, la tranquillité, la sécurité ou la bonne tenue d'un quartier d'habitation ;
- Toutes activités relevant du régime des installations classées pour la protection de l'environnement, soumises à autorisation, et incompatibles avec la proximité de l'habitat humain ;
- Les constructions à usage industriel et artisanal ;
- Les entrepôts ;
- L'ouverture et l'exploitation de carrières ;
- Les terrains aménagés pour l'accueil des campeurs et des caravanes ;

- Le stationnement isolé des caravanes et l'implantation d'habitations légères de loisirs ;
- Les dépôts de véhicules ;
- Les exhaussements et affouillements autres que ceux mentionnés à l'article UA2 ;
- La création de bâtiments à usage agricole ;

Article Ua 2 – Occupations et utilisations du sol soumises à conditions

De manière générale, la zone Ua admet ce qui n'est pas expressément interdit à l'article précédent. Par ailleurs, les occupations et utilisations du sol suivantes sont admises sous conditions :

- Les transformations des bâtiments existants en bureaux ou en hôtel ou en restaurant ne seront possibles que s'il est prouvé qu'est offert le nombre de places de stationnement nécessaires.
- Les aires et constructions à usage de stationnement ouvertes au public ;
- Les exhaussements et affouillements du sol, à condition qu'ils soient destinés aux constructions et aménagements autorisés par le caractère de la zone
- Les installations et équipements nécessaires au fonctionnement des services publics ou d'intérêt collectif.
- Pour les bâtiments agricoles existants, les travaux peuvent être autorisés afin d'améliorer la situation existante et sous la condition cumulative des règles suivantes :
 - respect des règles de salubrité publique,
 - respect de la tranquillité du voisinage,
 - ne pas perturber la circulation automobile.

Section 2 : CONDITIONS DE L'OCCUPATION DU SOL

Article Ua 3 – Accès et voirie

3-1 Accès :

Un terrain, pour être constructible, doit disposer d'un accès sur une voie publique ou privée, ou bien le pétitionnaire doit produire une servitude de passage suffisante, instituée par acte authentique ou par voie judiciaire en application de l'article 682 du Code Civil.

Aucune opération ne peut prendre accès sur les chemins de halage et de marchepied.

Le permis de construire peut être refusé ou subordonné au respect de prescriptions spéciales ou à la réalisation d'aménagements particuliers, si les accès présentent un risque pour la sécurité des usagers des voies publiques ou pour les utilisateurs des accès. Il peut être notamment subordonné à la limitation du nombre d'accès lorsque le terrain est desservi par plusieurs voies ;

tout accès à un terrain desservi par plusieurs voies doit obligatoirement s'effectuer à partir de la voie la moins importante.

3-2 Desserte en voirie :

La réalisation d'un projet est subordonnée à la desserte du terrain par une voie dont les caractéristiques répondent à sa destination et à l'importance du trafic généré par le projet. Ces caractéristiques doivent permettre la circulation et de satisfaire aux règles minimales de desserte : défense contre l'incendie, protection civile, brancardage, etc.

En outre, les voies nouvelles publiques ou privées devront être configurées de telle sorte qu'elles garantissent la circulation des piétons et des cyclistes, en toute sécurité.

Les voies en impasse ne sont autorisées qu'à titre exceptionnel.

Article Ua 4 – Desserte par les réseaux

4-1 Alimentation en eau potable :

Toute construction ou installation susceptible de requérir une alimentation en eau doit obligatoirement être raccordée au réseau public d'alimentation en eau potable de capacité suffisante.

4-2 Assainissement :

4-2-1 Eaux usées :

Toute construction ou installation susceptible de générer des eaux usées ne pourra être autorisée que si elle est raccordée au réseau public d'assainissement.

Si le réseau ne peut admettre la nature des effluents produits ou si la station d'épuration n'est pas adaptée à leur traitement, un pré-traitement conforme à la réglementation en vigueur pourra être exigé au pétitionnaire.

4-2-2 Eaux pluviales :

Tout aménagement réalisé sur un terrain ne doit jamais faire obstacle au libre écoulement des eaux pluviales, ni augmenter les ruissellements et nuisances par rapport à la situation existante à la date de dépôt du projet.

Les constructions ou les aménagements doivent être conçus de manière à privilégier la récupération et/ou l'infiltration des eaux pluviales sur leur terrain, et pour en limiter les débits, par un dispositif conforme aux réglementations en vigueur.

Lorsque le réseau collectif d'eaux pluviales existe, les eaux pluviales éventuellement résiduelles, après récupération et/ou infiltration sur le terrain, doivent y être dirigées. Il est interdit de diriger les eaux pluviales vers le réseau d'assainissement collectif.

4-3 Autres réseaux :

Les réseaux d'électricité et de téléphone et tout autre réseau, liés au projet de construction, ainsi que les branchements sur le domaine privé, devront être dissimulés à la charge du pétitionnaire, la réalisation en souterrain doit être privilégiée, sauf impossibilité technique ou économique justifiée.

Article Ua 5 – Caractéristiques des terrains

Article non réglementé.

Modification N°7 du PLU

Article Ua 6 – Implantation des constructions par rapport aux voies et emprise publiques

RAPPEL : le présent article s'applique aux constructions dont le terrain est en bordure d'une voie, quelque soit le statut privé ou public de celle-ci.

6-1 Voies et emprises ouvertes à la circulation automobile :

Toutes les constructions s'implanteront à l'alignement ou limite d'emprise de la voie privée.

6-2 Règles alternatives aux dispositions ci-dessus :

Des implantations différentes sont possibles dans les cas suivants :

- Pour les **parcelles d'angle ou entre des voies** et pour les **limites par rapport aux autres emprises publiques** (chemins piétons, espaces verts publics...), les constructions ou une partie des constructions peuvent s'implanter en limite ou en retrait d'au moins 2 m lorsque cette limite ne supporte pas d'accès à la parcelle. Si c'est le cas, les dispositions du 6.1 s'appliquent.
- Lorsque le **projet de construction jouxte une construction existante significative**, de qualité et en bon état, implantée différemment, l'implantation d'une construction nouvelle pourra être imposée en prolongement de l'existante, afin de ne pas rompre l'harmonie de l'ensemble.
- Pour l'implantation des **constructions en cœur d'îlot**, c'est-à-dire en recul par rapport à l'alignement ou lorsque l'espace non bâti en front de rue se limite à l'accès du cœur de cet îlot ou des parcelles arrières, l'article 6 ne s'applique pas.
- Les **extensions des constructions existantes** ne respectant pas ces présentes règles d'implantation pourront être autorisées dans la continuité des limites d'emprises existantes dès lors qu'elles ne réduisent pas le retrait existant par rapport à l'alignement.

6-3 Voies d'eau :

En bordure du Canal du Midi, les constructions seront édifiées à 6 m. au moins des limites du domaine public fluvial ou respecter les alignements existants.

Les constructions devront également observer un recul de 6 m de part et d'autre de l'axe des rigoles de fuite des épanchoirs et des siphons.

Cas des piscines

Les bassins des piscines enterrées seront implantés en respectant un recul minimum de 1 mètre par rapport aux voies et emprises publiques.

Article Ua 7 – Implantation des constructions par rapport aux limites séparatives de propriété

- 1- Sur une profondeur maximale de 15 m à partir de l'alignement, les constructions doivent être édifiées en ordre continu d'une limite latérale à l'autre. Toutefois des implantations différentes peuvent être autorisées :
 - a) lorsque le projet de construction intéresse au moins un coté complet d'îlot ou lorsque le terrain a une façade sur rue au moins égale à 20 m.
 - b) lorsque le projet de construction est voisin d'un bâtiment existant de valeur ou en bon état qui n'est pas contigu à la limite séparative.

Dans ce cas, les constructions, lorsqu'elles ne jouxtent pas les limites séparatives, doivent être édifiées de manière à ce que la distance comptée horizontalement de tout point de ces bâtiments au point de la limite séparative qui en est le plus rapproché soit au moins égale à la moitié de la différence d'altitude entre ces deux points sans pouvoir être inférieure à trois mètres.

- 2- Au-delà de cette profondeur de 15 m, les constructions doivent être édifiées de manière à ce que la distance comptée horizontalement de tout point de ces bâtiments au point de la limite séparative qui en est le plus rapproché soit au moins égale à la moitié de la différence d'altitude entre ces deux points sans pouvoir être inférieure à trois mètres.

Toutefois, les constructions peuvent être édifiées en limites séparatives :

- Si la hauteur mesurée au droit de ces limites est inférieure à 4 m.
- Si le projet de construction jouxte un bâtiment existant de valeur ou en bon état de construction.
- Si plusieurs voisins s'entendent pour réaliser simultanément un projet d'ensemble constituant une unité architecturale.

Cas des piscines

Les bassins des piscines enterrées seront implantés en respectant un recul minimum de 1 mètre par rapport aux limites séparatives de propriété.

Article Ua 8 – Implantation des constructions les unes par rapport aux autres sur une même propriété

La distance entre deux bâtiments sur une même propriété doit être au moins égale à 4 m. à l'exception des bâtiments annexes.

Article Ua 9 – Emprise au sol

Article non réglementé.

Article Ua 10 – Hauteur maximale des constructions

Toutes les constructions doivent satisfaire à deux règles cumulatives entre-elles :

- l'une fixe la hauteur maximale autorisée,
- l'autre fixe la hauteur par rapport à la largeur de la rue.

Définition de la hauteur :

La hauteur d'une construction est mesurée à partir du sol existant jusqu'au l'égout de toiture ou acrotère, ouvrages techniques, cheminées et autres superstructures exclus.

Hauteur maximale autorisée :

9 m mesurés à l'égout de toiture.

Hauteur définie par rapport à la largeur de la rue :

La hauteur des constructions doit être égale ou inférieure à 1,5 fois la largeur de la voie, augmentée éventuellement du retrait par rapport à l'alignement.

Une tolérance de 1 mètre est admise lorsque la hauteur déterminée comme indiquée ci-dessus ne permet pas d'édifier un nombre entier d'étages droits.

Pour conserver le caractère du vieux centre, les règles de hauteur doivent être adaptées aux volumes bâtis existants.

Si la construction est édifiée à l'angle de deux voies d'inégales largeurs, la partie du bâtiment bordant la voie la plus étroite peut avoir la même largeur que celle longeant la voie la plus large sur une longueur n'excédant pas 15 m. comptée à partir du point d'intersection des alignements ou, le cas échéant, des lignes qui en tiennent lieu.

Lorsque la distance entre deux voies d'inégales largeurs ou de niveaux différents est inférieure à 15 mètres, la hauteur de la construction édifiée entre les deux voies peut être celle déterminée à partir de la voie la plus large ou de niveau le plus élevé.

Ne sont pas soumis aux règles de hauteur résultant du présent article :

- La reconstruction à l'identique des bâtiments sinistrés

Article Ua 11 – Aspect extérieur, clôtures

11-1 Généralités :

Les constructions devront privilégier une conception, une implantation, des matériaux et leur mise en œuvre, ainsi qu'une consommation d'énergie, compatibles avec le concept de développement durable.

L'emploi d'énergies et de matériaux renouvelables, économes et non polluants devra être privilégié.

L'implantation des constructions devra privilégier l'adaptation au terrain et le respect de la topographie de manière générale (implantation parallèle aux courbes de niveau et non perpendiculaire, sauf si la construction s'adapte à la pente).

En outre, tout projet de construction devra présenter un volume et un aspect satisfaisants, permettant une bonne intégration dans l'environnement, tout en tenant compte du site général dans lequel il s'inscrit, et notamment la végétation existante et les constructions voisines qui y sont implantées.

La qualité recherchée vise aussi bien les volumes, y compris la forme de la toiture que les percements, les couleurs, la nature des matériaux apparents et les détails architecturaux.

Le rythme des façades doit s'harmoniser avec celui des bâtiments contigus. Les accroches aux constructions limitrophes doivent être particulièrement étudiées : chéneaux, lignes de fenêtres, soubassements, corniches ...

11-2 Constructions nouvelles :

Par leur aspect extérieur, les constructions et autres modes d'occupation du sol ne doivent pas porter atteinte au caractère ou à l'intérêt des lieux avoisinants, aux sites et paysages urbains.

Les lignes de distribution électrique, les lignes d'éclairage public, les lignes de télécommunications doivent être installées en souterrain ou de telle manière que l'installation soit la plus discrète possible et ne nuise pas au caractère des lieux.

Les murs séparatifs, les murs aveugles apparents, les murs de clôture, les bâtiments annexes doivent avoir un aspect qui s'harmonise avec celui des façades principales.

La création architecturale, la qualité des constructions, leur insertion harmonieuse dans le milieu environnant, le respect des paysages naturels et urbains ainsi que du patrimoine, sont d'intérêt public.

Afin de préserver la silhouette du vieux village, les règles architecturales ci-après doivent être respectées :

- les toitures devront présenter un aspect similaire aux toitures traditionnelles en tuiles rondes, de tonalité non uniforme, claire et non rouge. Toutefois, les toitures terrasses accessibles partielles n'excédant pas 30 % de l'emprise au sol du bâtiment peuvent être autorisées sous réserve de leur non visibilité depuis les espaces publics ;
- les façades doivent être en matériaux naturels, jointoyés ou revêtus d'un enduit naturel à la chaux ;
- les remaniements d'ouvertures en façades, nécessaires à l'amélioration de l'habitat peuvent être admis si les proportions traditionnelles, rectangulaires verticales, sont respectées ;
- les climatiseurs en saillies de façades sont interdits ;
- la polychromie des constructions devra s'inspirer des teintes naturelles du site et des bâtiments environnants, ainsi que du bâti existant et se conformer à la palette de couleur figurant dans les dispositions générales du règlement.

11-3 Réhabilitation du bâti :

pour le choix des nuances, se référer au nuancier figurant dans les dispositions générales

A - LES FAÇADES

A.1. La composition des façades

L'organisation des ouvertures devra reprendre l'ordonnancement ancien des façades, notamment sur le bâti du XIXème.

L'axe des baies principales devra être aligné, ainsi que les linteaux.

A.2. La nature des enduits

En général, pour les travaux de réhabilitation, les murs seront enduits.

Seules les façades en pierre de taille, à joints minces, ne seront pas enduites.

L'enduit utilisé sera réalisé à partir de chaux naturelle (CAEB ou XHN).

Les enduits au ciment, ou plastiques qui entraînent un blocage de l'humidité dans les murs sont interdits. Leur purge systématique est souhaitable.

Alternative : L'enduit utilisé sera, de façon préférentielle, réalisé à partir de chaux naturelles ou aura un aspect fini comparable.

A.3. La finition des enduits

Compte tenu du caractère architectural du bâtiment concerné, les divers types de finitions suivants peuvent être envisagés :

- taloche fin
- lissé à la truelle
- gratté.

Les enduits grossiers et granuleux, dits « rustiques » ou ceux présentant des aspérités artificielles sont proscrits.

A.4. Les matériaux interdits

L'emploi à nu de matériaux destinés à être recouverts : parpaings, brique creuse, carreau de plâtre, pan de bois, carreau de céramique, placage de pierre pour dallage, fibro-ciment

Les soubassements artificiels en placage de dalles de pierre sont interdits.

A.5. Le décor de façade

A l'occasion du ravalement des façades, les bandeaux entre deux étages, les soubassements en pierre, les corniches, les chaînes d'angle, les encadrements en pierre moulurés ou sculptés lorsqu'ils présentent un intérêt architectural de qualité, doivent être conservés et mis en valeur.

A.6. Les grilles et les balcons

Les balcons débordant de plus de 30 cm sur le domaine public sont interdits.

Seul le métal pourra être utilisé pour les grilles et les garde-corps.

Les volutes et les renflements par rapport au plan vertical sont interdits.

Les garde-corps en aluminium sont interdits.

Les garde-corps à créer seront constitués par un barreaudage simple, avec main courante et lisse basse.

A.7. Les auvents

Sur les portes d'accès, les auvents, casquettes et autres débords sont interdits.

A.8. les climatiseurs

Il conviendra d'installer les climatiseurs sur une façade qui ne soit pas perçue depuis l'espace public. S'il n'y a pas d'autre solution que l'installation en façade sur rue, il faudra suivre les principes suivants :

- Ne pas poser le climatiseur en saillie sur une potence ;
- Respecter l'ordonnancement de la façade et ses éléments architecturaux (corniche, encadrement ...).
- Intégrer dans le plan de façade, et masquer par des éléments de serrurerie, tôle perforée par exemple ou autre élément dessiné en harmonie avec l'écriture générale de la façade.

A.9. les éoliennes et les antennes paraboliques sont interdites.

B - LES OUVERTURES

B.1. Les percements

Les ouvertures créées ainsi que la transformation des ouvertures existantes devront respecter l'ordonnancement des façades.

B.2. Les appuis et les seuils

Les appuis de fenêtre en béton armé avec débord du nu de la façade et de l'alignement des tableaux, sont à proscrire.

Seuls les traitements en pierre ou en maçonnerie faisant partie de l'encadrement sont autorisés.

Les seuils de porte doivent être traités en ciment lissé, en pierre ou en carreau de terre cuite. Les grès et les faïences sont proscrits.

B.3. Les encadrements de baies

Les encadrements des baies saillants en pierre de taille appareillée, seront systématiquement conservés.

Ils seront créés suivant le modèle des existants, dans le cas de percements ou de modifications d'ouvertures.

B.4. Les menuiseries

Les volets battant des façades devront être conservés.

Toutes les menuiseries seront en bois peint sauf dans le cas de baies commerciales qui peuvent recevoir des menuiseries métalliques.

Pour les volets, la teinte blanche est interdite, la teinte sera choisie parmi celles figurant dans le nuancier annexé au PLU.

Seules les occultations en bois plein, se repliant en tableau ou rabattables en façades seront autorisées. Les volets à écharpe en Z sont interdits.

La menuiserie sera placée en fond de tableau, soit à une vingtaine de centimètres en retrait du nu extérieur de la façade.

Les menuiseries anciennes qui présentent un intérêt patrimonial (portes, volets, fenêtres) doivent être conservées lorsque leur état le permet, ou remplacées à l'identique afin de maintenir leur qualité.

Les portes de garages seront traitées en bois peint ou métalliques.

C - LES TOITURES : POUR LES TRAVAUX DE REHABILITATION DU BATI

C.1. Les couvertures

Les toitures doivent être en tuiles canal de terre cuite véritables, de tonalité non uniforme, claire et non rouge. Toutefois, les toitures terrasses accessibles partielles n'excédant pas 30 % de l'emprise au sol du bâtiment peuvent être autorisées sous réserve de leur non visibilité depuis les espaces publics.

C.2. Les conduits de cheminées

Afin de contribuer à la simplicité des couvertures, les conduits de fumée et de ventilation, à créer ou à réparer seront regroupés au maximum dans des souches communes.

Celles-ci seront positionnées au droit des murs pignons et placées le plus près possible du faîtage.

C.3. La zinguerie

- Eaux pluviales

Les châteaux et les chutes d'eau pluviale privilégieront l'usage en zinc, avec dauphin en fonte éventuel. Le zinc sera mat, non brillant. Dans tous les cas, le P.V.C. est à proscrire.

Les châteaux et descentes d'eaux pluviales en terre cuite vernissées seront restaurés à l'identique.

Les chutes d'eaux pluviales auront un parcours simple et seront regroupées par l'intermédiaire de cuvettes, pour minimiser le nombre de descentes en façade.

- Evacuation des eaux usées

Aucune chute d'eau usée ne devra être visible en façade.

D. Publicité, Enseignes et préenseignes :

L'installation, le remplacement ou la modification des enseignes, préenseignes et des dispositifs ou matériels qui supportent de la publicité relèvent du code de l'environnement.

Se référer, dans les règles générales, au paragraphe 7 de la section 3 relatif aux enseignes et à la publicité.

Article Ua 12 – Stationnement

Le stationnement des véhicules doit être assuré en dehors du domaine public, dans des conditions répondant aux besoins des activités exercées dans les constructions projetées.

Il est exigé au minimum :

- **Habitat collectif** : une place de stationnement (surface minimale : 5 m par 2,5 m) par logement de moins de 60 m² de surface de plancher de la construction et deux places de stationnement par logement de plus de 60 m² de surface de plancher de la construction. Si l'ensemble des besoins en stationnement est assuré dans un bâtiment couvert ou en sous-sol des logements, les places de stationnement ne seront pas « boxées » de façon à ne pas être transformées en cellier de rangement.
- **Habitat individuel** : une place de stationnement (surface minimale : 5 m par 2,5 m) par logement de moins de 60 m² de surface de plancher de la construction et deux places de stationnement par logement de plus de 60 m² de surface de plancher de construction.
- **Constructions à usage commercial** : au-delà de 200 m² de surface commerciale, il sera exigé une surface affectée au stationnement au moins égale à une fois et demie la surface de plancher de la construction ;

- **Constructions à usage hôtelier** : au moins une place de stationnement par chambre, plus 1 place de stationnement pour le personnel par tranche entamée de 10 places de stationnement destinées au public ;
- **Constructions à usage de restauration** : un nombre de places de stationnement au moins égale au quart de la capacité d'accueil ; on prévoira en plus 1 place de stationnement pour le personnel par tranche entamée de 10 places de stationnement destinées au public ;
- **Constructions à usage de bureaux ou services (y compris les bâtiments publics) et les constructions à usage artisanal** : Une place de stationnement pour 80 m² de surface de plancher de la construction. S'ajoutent à ces surfaces de stationnement les espaces réservés pour le stationnement des camions et divers véhicules utilitaires ainsi que les emplacements nécessaires au chargement, déchargement et à la manutention de ce type de véhicules.
- **Equipements sociaux, culturels, sportifs, spectacle et de loisirs, etc** : 1 place par unité de 20 personnes accueillies.

→ **RAPPEL** : il ne pourra être exigé plus d'une place de stationnement par logement locatif financé avec l'aide de l'Etat.

→ **RAPPEL** : *Extrait de l'article L.123-1-12 du Code de l'urbanisme* : « Lorsque les conditions de desserte par les transports publics réguliers le permettent, le règlement peut fixer un nombre maximal d'aires de stationnement à réaliser lors de la construction de bâtiments destinés à un usage autre que d'habitation. Lorsque le plan local d'urbanisme impose la réalisation d'aires de stationnement, celles-ci peuvent être réalisées sur le terrain d'assiette ou dans son environnement immédiat.

Lorsque le bénéficiaire du permis ou de la décision de non-opposition à une déclaration préalable ne peut pas satisfaire aux obligations résultant de l'alinéa précédent, il peut être tenu quitte de ces obligations en justifiant, pour les places qu'il ne peut réaliser lui-même, soit de l'obtention d'une concession à long terme dans un parc public de stationnement existant ou en cours de réalisation et situé à proximité de l'opération, soit de l'acquisition ou de la concession de places dans un parc privé de stationnement répondant aux mêmes conditions.

En l'absence d'un tel parc, le bénéficiaire du permis ou de la décision de non-opposition à une déclaration préalable peut être tenu de verser à la commune une participation en vue de la réalisation de parcs publics de stationnement dans les conditions définies par l'article L. 332-7-1.

Lorsqu'une aire de stationnement a été prise en compte dans le cadre d'une concession à long terme ou d'un parc privé de stationnement, au titre des obligations prévues aux premier et deuxième alinéas ci-dessus, elle ne peut plus être prise en compte, en tout ou en partie, à l'occasion d'une nouvelle autorisation.»

Article Ua 13 – Espaces libres et plantations

13-1 Espaces verts - Plantations :

Les surfaces libres de toute construction, ainsi que les aires de stationnement doivent être plantées à raison d'un arbre pour quatre places de stationnement.

Les plantations existantes sont maintenues ou remplacées par des plantations équivalentes.

La surface non bâtie doit faire l'objet de plantations (espaces verts et arbres) dans la proportion d'au moins 10 % de la surface du tènement.

Les plantations existantes seront conservées dans la mesure du possible.
Toutes occupations et utilisations du sol, travaux ainsi les coupes, abattages et défrichements, concernant les haies bocagères ou arbres, repérés ou non par une trame spécifique au document graphique, au titre du 7° de l'article L.123-1 du Code de l'urbanisme, ne doivent pas compromettre l'existence et la pérennité de l'ensemble de la haie concernée ou de l'arbre. Ces occupations et utilisations du sol citées précédemment doivent faire l'objet d'une autorisation préalable en mairie.

13-2 Espaces libres :

- **Pour les lotissements** et groupes d'habitation, des espaces libres, traités en espaces verts de qualité, devront être intégrés au projet.
- **A la parcelle**, les espaces libres de toute construction ou de stationnement devront être aménagés en espaces verts de qualité.

Section 3 : POSSIBILITES MAXIMALES D'OCCUPATION DU SOL

Article Ua 14 – Coefficient d'occupation des sols (C.O.S.)

Article non réglementé.

Chapitre 2 - Règlement applicable à la zone Ub

CARACTERISTIQUES GENERALES

Cette zone recouvre l'urbanisation récente du village ; elle se caractérise par la présence uniforme d'habitats individuels bas (R+1), de faible densité.

La zone Ub a vocation à demeurer une zone urbaine diversifiée. Elle peut accueillir les habitations et leurs dépendances, les commerces, les bureaux et les services compatibles avec l'habitat, s'ils peuvent être admis immédiatement compte tenu des capacités des équipements existants.

On distingue dans l'ensemble de la zone Ub des parcelles à proximité du cœur du village (entre le port, l'école et les alentours de l'Esplanade) pouvant évoluer vers plus de densité urbaine, notamment en faisant évoluer les règles de hauteur et d'alignement. Ces parcelles sont couvertes par la zone Ub indicée a (Ub-a). Les possibilités d'aménagement de cette zone sont encadrées par des orientations d'aménagement.

Les terrains de sports, naturellement inclus dans la zone Ub font l'objet d'un sous secteur : la zone Ub-s dans laquelle seules les constructions ou équipements à usages sportifs sont autorisés

Les trois parcelles libres en zone Ub sont indicées « b » ; elles font l'objet de règles spécifiques pour permettre leur urbanisation

Les parcelles indicées « c » sont les parcelles dont l'urbanisation est en cours et permettent l'urbanisation future de la zone AU-b. Cette zone fera l'objet d'un plan de composition d'aménagement d'ensemble. Une opération d'ensemble sera nécessaire à l'urbanisation de la zone et prévoira un minimum de 25 % de logements aidés.

L'objectif du PLU est de préserver l'authenticité du cœur de Colombiers tout en permettant les nécessaires adaptations du cadre bâti aux modes de vie (vers un habitat plus économe en énergie par exemple)

Le Coefficient d'Occupation des Sols n'est pas réglementé, cela afin de permettre une certaine densification du tissu urbain, par contre il est demandé de conserver 20 % de la surface de la parcelle en pleine terre (article Ub-13) dans l'objectif de limiter les emprises construites, de conserver la perméabilité des sols et de limiter le phénomène de ruissellement.

Il est important de souligner qu'en raison de la proximité du site avec le Canal du Midi, certains projets peuvent être soumis pour avis à la **Commission départementale des sites, perspectives et paysages ou au pôle canal.**

Section 1 : NATURE DE L'OCCUPATION ET DE L'UTILISATION DU SOL

Article Ub 1 – Occupations et utilisations du sol interdites

Sont interdites les occupations et utilisations du sol suivantes :

- Tout type d'installations ou d'utilisations du sol qui, par leur destination, leur nature, leur importance ou leur aspect, sont incompatibles avec la salubrité, la tranquillité, la sécurité ou la bonne tenue d'un quartier d'habitation ;
- Toutes activités relevant du régime des installations classées pour la protection de l'environnement, soumises à autorisation, et incompatibles avec la proximité de l'habitat humain ;

- Les constructions à usage agricole ou industriel ou artisanal ;
- L'ouverture et l'exploitation de carrières ;
- Les terrains aménagés pour l'accueil des campeurs et des caravanes ;
- Le stationnement isolé des caravanes et l'implantation d'habitations légères de loisirs ;
- Les dépôts de véhicules ;
- Les exhaussements et affouillements autres que ceux mentionnés à l'article Ub 2 ;
- Les éoliennes sont interdites.

En zone Ub-s toutes les utilisations du sol, à l'exception des usages sportifs, sont interdites.

En zone Ub-b, toutes les utilisations du sol autre que l'habitat sont interdites.

Article Ub 2 – Occupations et utilisations du sol soumises à conditions

De manière générale, la zone Ub admet ce qui n'est pas expressément interdit à l'article précédent. Par ailleurs, les occupations et utilisations du sol suivantes sont admises sous conditions :

- Les aires et constructions à usage de stationnement ouvertes au public ;
- Les exhaussements et affouillements du sol, à condition qu'ils soient destinés aux constructions et aménagements autorisés par le caractère de la zone ;
- Les installations et équipements nécessaires au fonctionnement des services publics ou d'intérêt collectif.
- Dans la zone indicée « s » les constructions et équipements à usages sportifs.
- Dans la zone indicée « c » les constructions à usage d'habitation, d'équipement collectif, de bureaux et de services, les opérations d'habitat groupé à usage d'habitation uniquement sous forme d'une opération d'ensemble. En outre, les occupations et utilisations du sol doivent respecter l'ensemble des conditions suivantes :
 - Le financement des équipements publics induits
 - L'absence de nuisance
 - Le plan de composition du secteur lorsqu'il existe.

Section 2 : CONDITIONS DE L'OCCUPATION DU SOL

Article Ub 3 – Accès et voirie

3-1 Accès :

Un terrain, pour être constructible, doit disposer d'un accès sur une voie publique ou privée, ou bien le pétitionnaire doit produire une servitude de passage suffisante, instituée par acte authentique ou par voie judiciaire en application de l'article 682 du Code Civil.

Aucune opération ne peut prendre accès sur les chemins de halage et de marchepied.
Aucune opération ne peut prendre accès sur le domaine fluvial du Canal du Midi.

Le permis de construire peut être refusé ou subordonné au respect de prescriptions spéciales ou à la réalisation d'aménagements particuliers, si les accès présentent un risque pour la sécurité des

usagers des voies publiques ou pour les utilisateurs des accès. Il peut être notamment subordonné à la limitation du nombre d'accès lorsque le terrain est desservi par plusieurs voies ; **tout accès à un terrain desservi par plusieurs voies doit obligatoirement s'effectuer à partir de la voie la moins importante.**

Les occupations et utilisations du sol admises à l'article Ub 1 seront interdites si elles nécessitent la création d'accès direct sur une route départementale.
Tout accès nouveau sur ces voies devra recevoir au préalable l'avis du service gestionnaire de la voie.

3-2 Desserte en voirie :

La réalisation d'un projet est subordonnée à la desserte du terrain par une voie dont les caractéristiques répondent à sa destination et à l'importance du trafic généré par le projet. Ces caractéristiques doivent permettre la circulation et de satisfaire aux règles minimales de desserte : défense contre l'incendie, protection civile, brancardage, etc.

En outre, les voies nouvelles publiques ou privées devront être configurées de telle sorte qu'elles garantissent la circulation des piétons et des cyclistes, en toute sécurité.

En cas de division parcellaire ou d'extension de construction existante, aucun accès supplémentaire sur la rue de l'Oppidum ne sera autorisé.

Les voies en impasse ne sont pas autorisées sauf impossibilité de raccordement à une autre voie.

Article Ub 4 – Desserte par les réseaux

4-1 Alimentation en eau potable :

Toute construction ou installation susceptible de requérir une alimentation en eau doit obligatoirement être raccordée au réseau public d'alimentation en eau potable de capacité suffisante.

4-2 Alimentation en eau brute :

Toute construction située en zone Ub-c doit être raccordée au réseau d'eau brute.

4-3 Assainissement :

4-3-1 Eaux usées :

Toute construction ou installation susceptible de générer des eaux usées ne pourra être autorisée que si elle est raccordée au réseau public d'assainissement.

Si le réseau ne peut admettre la nature des effluents produits ou si la station d'épuration n'est pas adaptée à leur traitement, un pré-traitement conforme à la réglementation en vigueur pourra être exigé au pétitionnaire.

4-3-2 Eaux pluviales :

Tout aménagement réalisé sur un terrain ne doit jamais faire obstacle au libre écoulement des eaux pluviales, ni augmenter les ruissellements et nuisances par rapport à la situation existante à la date de dépôt du projet.

Les constructions ou les aménagements, notamment dans le cadre d'opérations groupées, doivent être conçus de manière à privilégier la récupération et/ou l'infiltration des eaux pluviales sur leur terrain, et pour en limiter les débits, par un dispositif conforme aux réglementations en vigueur.

Lorsque le réseau collectif d'eaux pluviales existe, les eaux pluviales éventuellement résiduelles, après récupération et/ou infiltration sur le terrain, doivent y être dirigées. Il est interdit de diriger les eaux pluviales vers le réseau d'assainissement collectif.

4-4 Autres réseaux :

Les réseaux d'électricité et de téléphone et tout autre réseau, liés au projet de construction, ainsi que les branchements sur le domaine privé, doivent être réalisés en souterrain à la charge du pétitionnaire.

Article Ub 5 – Caractéristiques des terrains

La dimension des terrains résultant du découpage n'est pas réglementée.

Article Ub 6 – Implantation des constructions par rapport aux voies et emprises publiques

RAPPEL : le présent article s'applique aux constructions dont le terrain est en bordure d'une voie, quelque soit le statut privé ou public de celle-ci.

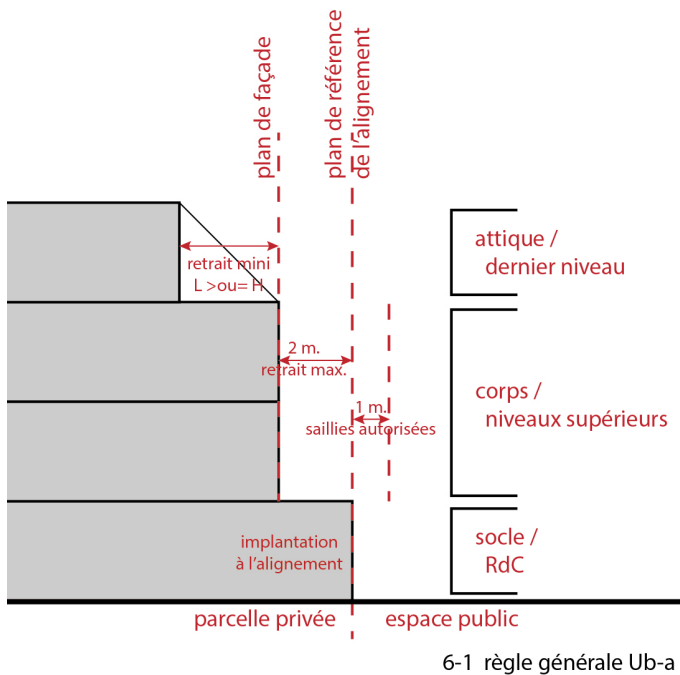
6-1 pour les voies et emprises ouvertes à la circulation automobile

Toute construction s'implantera à 5 mètres en retrait de l'alignement de la voie, à l'exception des constructions dans les zones Ub-a et Ub-c pour lesquelles des règles spécifiques existent.

a - Pour la zone Ub-a, la règle suivante s'applique :

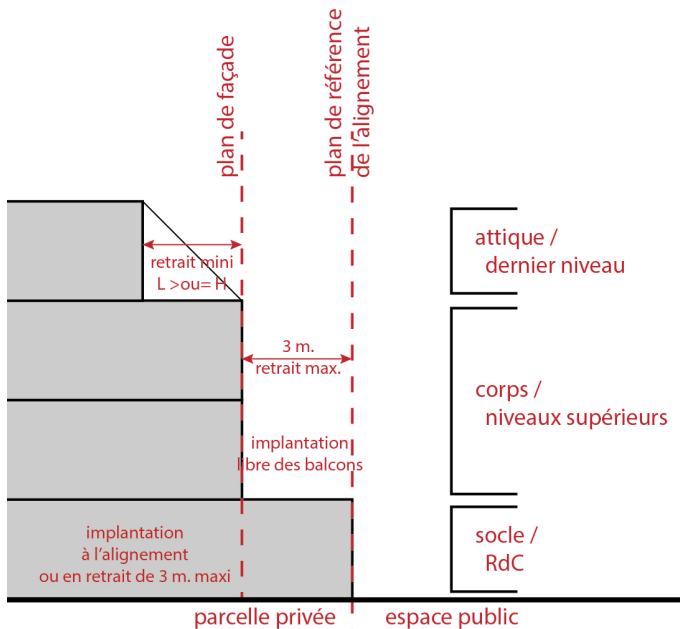
- le socle / le rez-de-chaussée des constructions est aligné à l'espace public,
- le corps / les niveaux supérieurs du rez-de-chaussée des constructions peut présenter, par rapport au plan de référence de l'alignement, des saillies surplombant l'espace public sur un mètre maximum.

Le plan de façade pourra présenter un retrait de deux mètres maximum par rapport à l'alignement
- l'attique / le dernier niveau est en retrait du plan de façade, d'une minimum de $L \geq ou = H$.



b - Pour les linéaires de façades identifiés dans les orientations d'aménagement de la zone Ub-a, le plan de référence des façades peut-être en retrait maximal de 3 mètres de l'espace public ; balcons et autres prolongements extérieurs pouvant s'implanter librement dans l'espace entre le plan de référence de l'alignement et le retrait de façade. L'attique / le dernier niveau est en retrait du plan de façade, d'une distance minimum de $L > \text{ou} = H$.

Si cette règle n'est pas utilisée, alors la règle générale de la zone Ub-a s'applique.



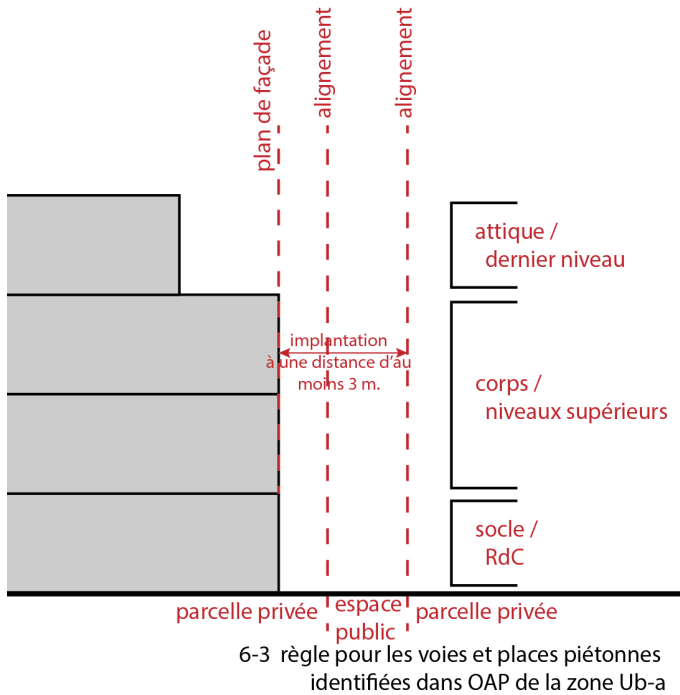
6-2 Voies d'eau :

En bordure du Canal du Midi, les constructions seront édifiées à 12 m. au moins des limites du domaine public fluvial.

6-3 en zone Ub-a, pour les voies et places piétonnes repérées aux OAP

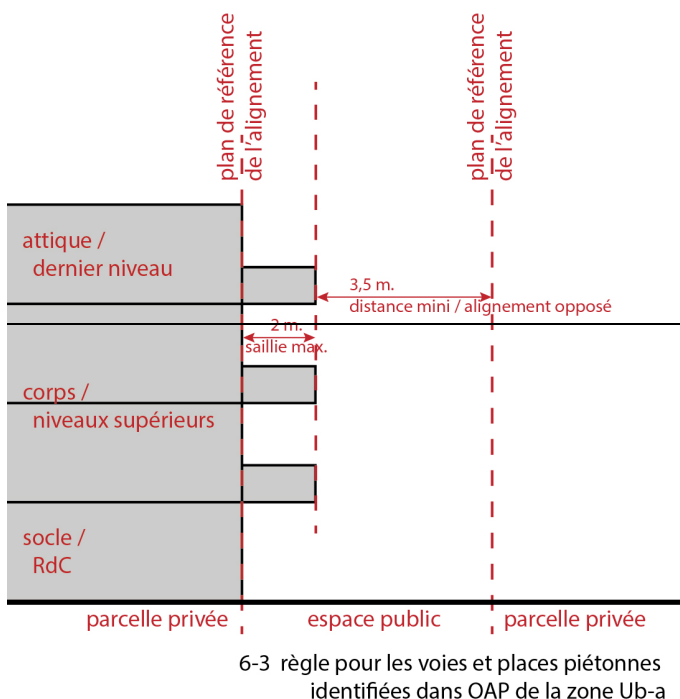
a - Toute construction peut être installée à l'alignement de la voie, et/ou être implantée à une distance supérieure ou égale à 3 mètres de l'alignement opposé ;

possibilité d'implantation des constructions par rapport à l'espace public



b - Il est possible d'implanter un balcon en saillie de deux mètres sur l'espace public si le nu extérieur du balcon est à une distance d'au moins 3,5 mètres par rapport à l'alignement opposé.

possibilité d'installation d'un balcon en saillie sur l'espace public



c – Pour l'angle des façades sur lesquelles les règles 6-1 et 6-3 s'imposent, la règle 6-3 domine sur une profondeur de 10 m.

6-4 pour la zone Ub-c :

Les constructions bordant la RD 162 E2 devront respecter l'alignement prescrit par le plan de composition d'aménagement d'ensemble de la zone.

Une règle alternative à la règle générale d'implantation à 5 m. en retrait par rapport aux voies et emprises publiques est également prévue pour la zone Ub-c : pour les parcelles d'angle les constructions peuvent s'implanter en limite ou en retrait lorsque cette limite ne supporte pas d'accès à la parcelle ; dans ce cas la règle de retrait est la suivante :

la distance L comptée horizontalement de tout point du bâtiment projeté au point de la limite parcellaire qui en est le plus rapproché doit être au moins égale à la moitié de la différence d'altitude H entre ces deux points, sans pouvoir être inférieure à 3 mètres. ($L =$ ou $>$ à $H/2$ et au minimum $L =$ ou $>$ à 3 mètres).

Cas des piscines

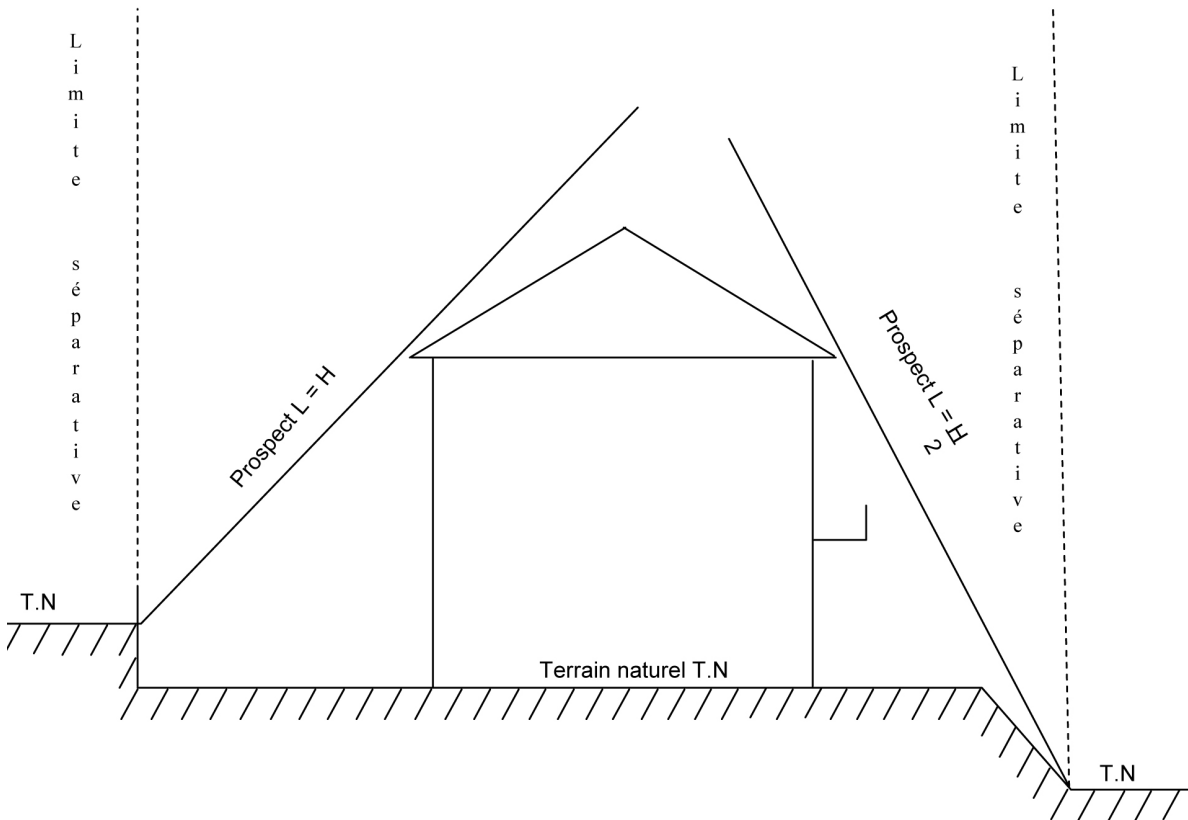
En toutes zones Ub, les bassins des piscines enterrées seront implantés en respectant un recul minimum de 1 mètre par rapport aux voies et emprises publiques.

Article Ub 7 – Implantation des constructions par rapport aux limites séparatives de propriété

7-1 Définition du prospect par rapport aux limites séparatives :

Il est défini par l'expression d'un rapport entre 2 variables :

- la variable L : distance comptée horizontalement de tout point de la construction considérée au point de la limite parcellaire qui en est le plus rapproché à l'altitude du sol existant ;
- la variable H : différence d'altitude entre ces deux points.

PROSPECTS : EXEMPLE

appel : chaque prospect est calculé par rapport à la cote T.N correspondante en limite séparative sur le fonds voisin.

7-2 Règle générale :

Les constructions s'implanteront par rapport à la limite séparative en respectant la règle suivante : la distance L comptée horizontalement de tout point du bâtiment projeté au point de la limite parcellaire qui en est le plus rapproché doit être au moins égale à la moitié de la différence d'altitude H entre ces deux points, sans pouvoir être inférieure à 3 mètres. ($L =$ ou $>$ à $H/2$ et au minimum $L =$ ou $>$ à 3 mètres).

Les parties de constructions situées au-dessous du terrain naturel peuvent être implantées jusqu'en limites séparatives.

En cas d'accord entre les propriétaires intéressés, les bâtiments pourront être édifiés dans la marge de reculement définie et jusqu'à la limite séparative. Cet accord écrit et signé par tous les propriétaires devra dater de moins de 6 mois à la date du dépôt de la demande de permis de construire ou de la déclaration préalable.

Pour la zone Ub-a,

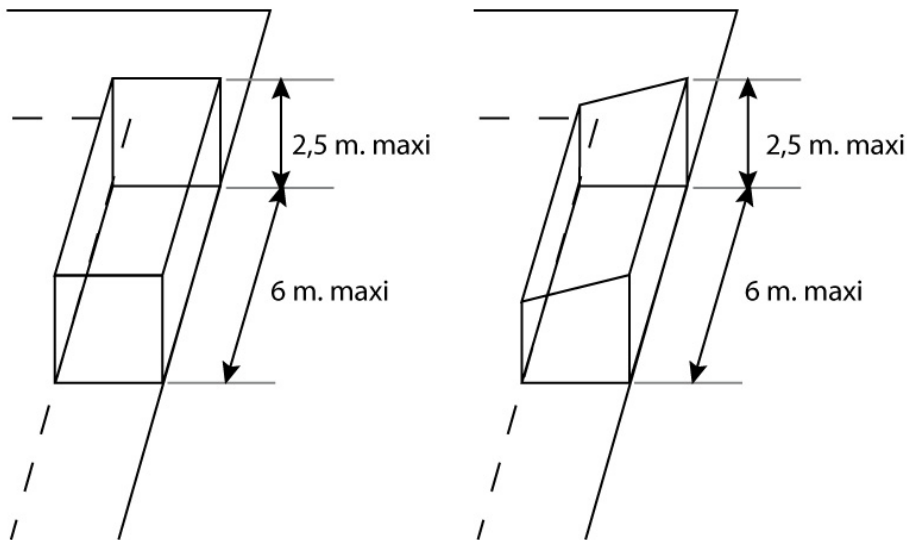
- il est possible d'implanter une construction en limite séparative, dans la limite d'une bande constructive de 19 mètres de profondeur comptée à partir de l'alignement
- il est également possible d'implanter une construction en retrait de la limite séparative, la distance comptée horizontalement de tout point de ce bâtiment au point de la limite parcellaire qui en est le plus rapproché doit être au moins égale au tiers de la différence d'altitude entre ces deux points ($L=H/3$), sans pouvoir être inférieure à 3 mètres.

Pour la zone Ub-c, les constructions s'inscriront dans les zones constructibles portées au plan de composition et respecteront les alignements ou les implantations définies dans le plan de composition de l'opération d'ensemble, y compris les mitoyennetés.

7-3 Règles alternatives :

– **Les constructions annexes ne créant pas de surface de plancher** peuvent être édifiées en limites séparatives.

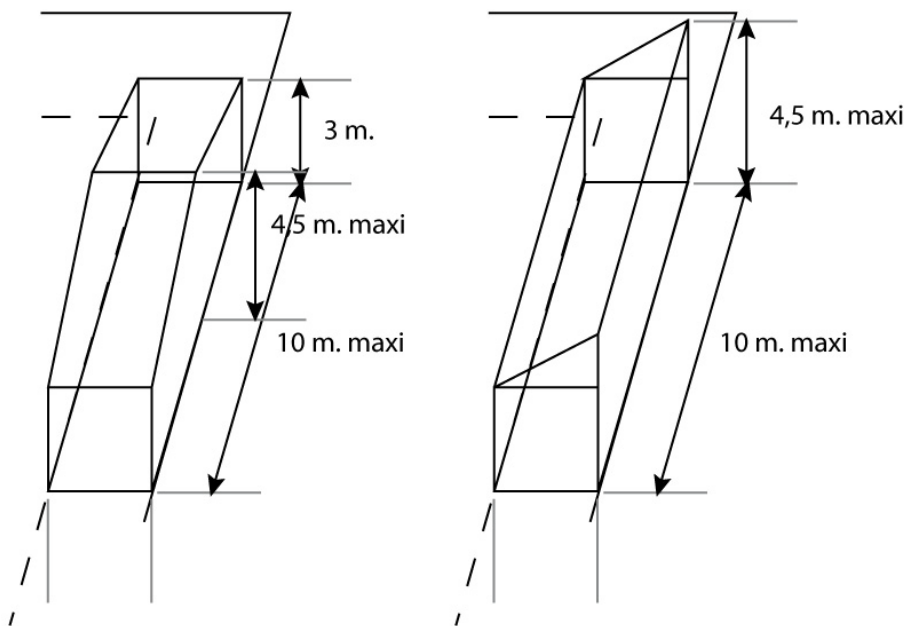
Sans accord des voisins il est possible d'édifier en limite de parcelle des annexes présentant un linéaire d'implantation total de 6 m. et une hauteur maximale de 2,5 m en limite séparative.



dispositifs autorisés sans accord des voisins

S'il est prévu un toit terrasse, celui-ci ne sera pas accessible.

En cas d'accord écrit entre les propriétaires intéressés, ces normes peuvent être dépassées ; Sur ces limites ces annexes doivent présenter un linéaire d'implantation total inférieur à 10 mètres, et une hauteur maximale, inférieure à 3,00 mètres en cas de toit terrasse, inférieure à 4,50 mètres au faîtage en cas de toit en tuile.



dispositifs autorisés s'il y a accord des voisins

Ces règles alternatives ne s'appliquent pas à la zone Ub-c.

Pour la zone Ub-c :

Des constructions annexes peuvent être édifiées si elles répondent à l'une des conditions suivantes :

- Lorsque la hauteur totale au pignon de la construction ne dépasse pas 4,50 m et 10 m de longueur mesurée le long de la limite séparative,
- Lorsque le bâtiment peut-être adossé à un bâtiment de gabarit sensiblement identique,
- Lorsque les propriétaires voisins s'entendent pour réaliser simultanément un projet d'ensemble présentant une unité architecturale.

Les constructions peuvent être jumelées dans leur totalité et sur deux faces afin de créer une masse bâtie homogène visible depuis la RD 162 E2.

- **Lorsque le projet de construction jouxte une construction existante** significative, de qualité et en bon état, implantée différemment de la règle fixée au 7.2, l'implantation d'une construction nouvelle pourra être imposée en prolongement de l'existante, afin de ne pas rompre l'harmonie de l'ensemble.

Cas des piscines

Les bassins des piscines enterrées seront implantés en respectant un recul minimum de 1 mètre par rapport aux limites séparatives de propriété.

Article Ub 8 – Implantation des constructions les unes par rapport aux autres sur une même propriété

La distance entre deux bâtiments sur une même propriété doit être égale à 4 m à l'exception des bâtiments annexes.

Article Ub 9 – Emprise au sol

Sur une parcelle, 20 % minimum de la surface de la parcelle devra être en pleine terre.

Article Ub 10 – Hauteur maximale des constructions

La hauteur (H) des constructions, mesurée à partir du terrain naturel jusqu'à l'égout du toit ou à l'acrotère (voir définition en annexe), ne peut excéder 7m.

Toutefois, dans le périmètre d'indice « a », la hauteur maximale des constructions jusqu'à l'égout du toit ou à l'acrotère (mesurée A PARTIR DU NIVEAU NGF DES ESPACES PUBLICS) peut être portée à 10 m, voire 13 m sur les espaces indiqués dans les orientations d'aménagement.

S'il est autorisé de porter une hauteur de bâti à 13 m, le dernier étage, celui de l'attique, devra être en retrait du nu de façade.

Les bâtiments annexes des constructions à destination d'habitation seront exclusivement construits en rez-de-chaussée.

Ne sont pas soumis aux règles de hauteur résultant du présent article :

- Les constructions à destination d'équipements collectifs d'infrastructures ou de superstructures
- La reconstruction à l'identique des bâtiments sinistrés dans les deux ans qui suivent le sinistre.

Article Ub 11 – Aspect extérieur, clôtures

11-1 Généralités :

Les constructions devront privilégier une conception, une implantation, des matériaux et leur mise en œuvre, ainsi qu'une consommation d'énergie, compatibles avec le concept de développement durable.

L'emploi d'énergies et de matériaux renouvelables, économes et non polluants devra être privilégié.

L'implantation des constructions devra privilégier l'adaptation au terrain et le respect de la topographie de manière générale (implantation parallèle aux courbes de niveau et non perpendiculaire, sauf si la construction s'adapte à la pente).

En outre, tout projet de construction devra présenter un volume et un aspect satisfaisants, permettant une bonne intégration dans l'environnement, tout en tenant compte du site général dans lequel il s'inscrit, et notamment la végétation existante et les constructions voisines qui y sont implantées.

La qualité recherchée vise aussi bien les volumes, y compris la forme de la toiture que les percements, les couleurs, la nature des matériaux apparents et les détails architecturaux.

11-2 Matériaux apparents et couleurs :

De manière générale, les couleurs apparentes devront avoir une tonalité discrète, suivant une palette en harmonie avec les tons et les usages de la construction traditionnelle de la région, sauf en cas de projets d'une grande richesse architecturale ou d'architecture contemporaine de qualité. Les teintes seront choisies parmi celles figurant dans les dispositions générales du règlement.

11-2-1 Toitures :

Les toitures pourront être en tuiles (au moins 2 pans) ou être en terrasses.

Les toitures doivent être en tuiles d'aspect similaire aux tuiles rondes, de tonalité non-uniforme, claire et non rouge, tout type similaire étant interdit.

Pour les toitures en pente, les dispositifs techniques de captage de l'énergie solaire devront être intégrés dans le plan de la toiture sans débord ni saillie ; il sera préféré une couverture totale du pan de toiture par des panneaux solaires à une couverture partielle.

Les toitures terrasses sont autorisées ; les acrotères devront être réalisés à une hauteur suffisante pour masquer les superstructures en toiture.

11-2-2 Façades et pignons :

L'aspect des matériaux ou revêtements employés devra être choisi en harmonie avec le site et les constructions avoisinantes.

Les volets pourront être à battants ou roulants avec caisson intégré à la construction pour les constructions neuves.

L'emploi à nu de matériaux destinés à être recouvert : parpaings, brique creuse, carreau de plâtre, pan de bois, carreau de céramique, placage de pierre pour dallage, fibro-ciment ... est interdit, de même l'usage de faux matériaux (faux bois, fausses pierres ...)

11-3 Éléments rapportés : climatiseurs, éoliennes et antennes paraboliques

Les climatiseurs et tout autre élément mécanique rapporté devront autant que possible ne pas être visibles depuis l'espace public.

Si ces éléments devaient être installés sur une façade face à l'espace public, il sera préféré une installation en pied de mur plutôt qu'en saillie.

Si ces éléments devaient être installés en saillie sur façade, ceux-ci devront être intégrés dans le plan de façade autant que possible, et masqués par des éléments de serrurerie (tôle perforée par exemple) ou de maçonnerie (briques claustras par exemple) en harmonie avec l'écriture générale de la façade.

Les antennes paraboliques sont interdites en façade.

L'installation d'éolienne n'est pas autorisée.

11-4 Clôtures :

Les clôtures et portails doivent participer à la conception architecturale d'ensemble de la construction et concourir à la délimitation et à la qualité des espaces publics.

Des principes simples d'harmonie ou d'unité d'aspect et de proportions sont à respecter, aussi bien pour les clôtures proprement dites, que pour les portails et portillons d'entrée.

Pour les murs de clôture, un crépi est obligatoire. Les teintes des enduits devront être choisies parmi le nuancier de la Commune.

Les clôtures doivent répondre aux mêmes prescriptions d'aspect que la construction. Elles pourront être doublées d'une haie vive, composées par des essences méditerranéennes.

La hauteur des clôtures ne devra pas excéder 2m.

Les clôtures réalisées en plaques de béton préfabriquées sont interdites.

Le long du Canal du Midi les clôtures devront présenter un mur maçonné et enduit d'une hauteur maximale de 0,80 mètre prolongé d'un grillage à maille verte (hauteur totale 2,00 m.), le tout doublé d'une haie vive d'essences méditerranéennes variées.

Dans la zone Ub-c :

Les clôtures bordant la RD 162 E2 ou la zone A seront obligatoirement composée d'une maille grillagée verte doublée d'une haie vive. Toute autre type de clôture est proscrit.

11-5 Extension de bâtiments existants :

Les extensions et les constructions annexes devront être réalisées avec des matériaux en harmonie avec les bâtiments existants ou principaux.

11-6 Bâtiments à caractère patrimonial :

Les travaux à réaliser sur le bâti pouvant présenter une certaine valeur patrimoniale devront reprendre, sauf impossibilité justifiée, les données d'origine en matière d'architecture, de matériaux et de mise en œuvre.

11-7 Locaux et équipements techniques :

Les coffrets, compteurs, boîtes aux lettres devront, chaque fois que c'est possible, être intégrés dans la construction ou les clôtures, en s'implantant selon une logique de dissimulation qui tienne compte des modénatures et matériaux constitutifs.

11-7 Publicité, Enseignes et préenseignes :

L'installation, le remplacement ou la modification des enseignes, préenseignes et des dispositifs ou matériels qui supportent de la publicité relèvent du code de l'environnement.

Se référer, dans les règles générales, au paragraphe 7 de la section 3 relatif aux enseignes et à la publicité.

Article Ub 12 – Stationnement

Le stationnement des véhicules doit être assuré en dehors du domaine public, dans des conditions répondant aux besoins des activités exercées dans les constructions projetées.

Il est exigé au minimum :

- **Habitat collectif** : une place de stationnement (surface minimale : 5 m par 2,5 m) par logement de moins de 60 m² de surface de plancher de construction et deux places de stationnement par logement de plus de 60 m² de surface de plancher de construction. Si l'ensemble des besoins en stationnement est assuré dans un bâtiment couvert ou en sous-sol des logements, les places de stationnement ne seront pas « boxées » de façon à ne pas être transformées cellier de rangement.

De plus un garage à vélo et poussettes devra prendre place sur la parcelle, cet espace sera dimensionné de la façon suivante : 1 m² par tranche de 100 m² de surface de plancher avec un minimum de 5 m², pour les constructions à usage d'habitat collectif, commerces et bureaux

- **Habitat individuel** : une place de stationnement (surface minimale : 5 m par 2,5 m) par logement de moins de 60 m² de surface de plancher de construction et deux places de stationnement par logement de plus de 60 m² de surface de plancher de construction.
- **Constructions à usage hôtelier** : au moins une place de stationnement par chambre ; on prévoira en plus 1 place de stationnement pour le personnel par tranche entamée de 10 places de stationnement destinées au public ;
-
- **Constructions à usage de bureaux ou services (y compris les bâtiments publics)** : Une place de stationnement par tranche entamée de 30 m² de surface de plancher de la construction. S'ajoutent à ces surfaces de stationnement les espaces réservés pour le stationnement des camions et divers véhicules utilitaires ainsi que les emplacements nécessaires au chargement, déchargement et à la manutention de ce type de véhicules.
- **Equipements sociaux, culturels, sportifs, spectacle et de loisirs, etc** : 1 place par unité de 10 personnes accueillies.

→ **RAPPEL** : il ne pourra être exigé plus d'une place de stationnement par logement locatif financé avec l'aide de l'Etat.

→ **RAPPEL** : *Extrait de l'article L.123-1-12 du Code de l'urbanisme* : « Lorsque les conditions de desserte par les transports publics réguliers le permettent, le règlement peut fixer un nombre maximal d'aires de stationnement à réaliser lors de la construction de bâtiments destinés à un usage autre que d'habitation. Lorsque le plan local d'urbanisme impose la réalisation d'aires de stationnement, celles-ci peuvent être réalisées sur le terrain d'assiette ou dans son environnement immédiat.

Lorsque le bénéficiaire du permis ou de la décision de non-opposition à une déclaration préalable ne peut pas satisfaire aux obligations résultant de l'alinéa précédent, il peut être tenu quitte de ces obligations en justifiant, pour les places qu'il ne peut réaliser lui-même, soit de l'obtention d'une concession à long terme dans un parc public de stationnement existant ou en cours de réalisation et situé à proximité de l'opération, soit de l'acquisition ou de la concession de places dans un parc privé de stationnement répondant aux mêmes conditions.

En l'absence d'un tel parc, le bénéficiaire du permis ou de la décision de non-opposition à une déclaration préalable peut être tenu de verser à la commune une participation en vue de la réalisation de parcs publics de stationnement dans les conditions définies par l'article L. 332-7-1.

Lorsqu'une aire de stationnement a été prise en compte dans le cadre d'une concession à long terme ou d'un parc privé de stationnement, au titre des obligations prévues aux premier et deuxième alinéas ci-dessus, elle ne peut plus être prise en compte, en tout ou en partie, à l'occasion d'une nouvelle autorisation.»

Article Ub 13 – Espaces libres et plantations

13-1 Espaces verts - Plantations :

Les surfaces libres de toute construction, ainsi que les aires de stationnement doivent être plantées à raison d'un arbre pour quatre places de stationnement.

L'hétérogénéité des essences composant les haies sera recherchée.

13-2 Espaces libres :

A la parcelle, les espaces libres de toute construction ou de stationnement devront être aménagés en espaces verts de qualité. **20 % de la surface de la parcelle devront être en pleine terre.**

Section 3 : POSSIBILITES MAXIMALES D'OCCUPATION DU SOL

Article Ub 14 – Coefficient d'occupation des sols (C.O.S.)

Sans objet

Chapitre 3 - Règlement applicable à la zone Uc

CARACTERISTIQUES GENERALES

Cette zone correspond à un groupe d'habitats situé entre l'étang de Montady et la voie de chemin de fer ; située au voisinage immédiat du site patrimonial et de la zone inondable, et ne bénéficiant pas de réseau d'assainissement collectif, cette zone n'est pas appelée à s'étendre, ni à se densifier.

Section 1 : NATURE DE L'OCCUPATION ET DE L'UTILISATION DU SOL

Article Uc 1 – Occupations et utilisations du sol interdites

Sont interdites les occupations et utilisations du sol suivantes :

- Tout type d'installations ou d'utilisations du sol qui, par leur destination, leur nature, leur importance ou leur aspect, sont incompatibles avec la salubrité, la tranquillité, la sécurité ou la bonne tenue d'un quartier d'habitation ;
- Toutes activités relevant du régime des installations classées pour la protection de l'environnement, soumises à autorisation, et incompatibles avec la proximité de l'habitat humain ;
- Les constructions à usage agricole ou industriel, artisanal, commercial ;
- L'ouverture et l'exploitation de carrières ;
- Les terrains aménagés pour l'accueil des campeurs et des caravanes ;
- Le stationnement isolé des caravanes et l'implantation d'habitations légères de loisirs ;
- Les dépôts de véhicules ;
- Les exhaussements et affouillements autres que ceux mentionnés à l'article Uc 2 ;

Article Uc 2 – Occupations et utilisations du sol soumises à conditions

- Ne sont autorisées que les modifications et améliorations des constructions existantes.
- Les agrandissements sont autorisés dans la limite de 30 m² de surface de plancher, et dans la limite de 20 m² pour les constructions annexes ne créant pas de surface de plancher ; il n'est autorisé l'édification que d'une seule annexe par habitation.

Section 2 : CONDITIONS DE L'OCCUPATION DU SOL

Article Uc 3 – Accès et voirie

Non réglementé.

Article Uc 4 – Desserte par les réseaux

4-1 Alimentation en eau potable :

Toute construction de cette zone doit obligatoirement être raccordée au réseau public d'alimentation en eau potable.

4-2 Assainissement :

4-2-1 Eaux usées :

Toute construction susceptible de générer des eaux usées doit être équipée d'un dispositif d'assainissement non collectif conforme à la réglementation et répondant aux prescriptions techniques fixées par la carte d'aptitude des sols annexée au présent dossier.

4-2-2 Eaux pluviales :

Tout aménagement réalisé sur un terrain ne doit jamais faire obstacle au libre écoulement des eaux pluviales, ni augmenter les ruissellements et nuisances par rapport à la situation existante à la date de dépôt du projet.

Les aménagements doivent être conçus de manière à privilégier la récupération et/ou l'infiltration des eaux pluviales sur leur terrain, et pour en limiter les débits, par un dispositif conforme aux réglementations en vigueur.

4-3 Autres réseaux :

Les réseaux d'électricité et de téléphone et tout autre réseau, liés au projet d'aménagement, ainsi que les branchements sur le domaine privé, devront être dissimulés à la charge du pétitionnaire, la réalisation en souterrain doit être privilégiée, sauf impossibilité technique ou économique justifiée.

Article Uc 5 – Caractéristiques des terrains

Sans objet

Article Uc 6 – Implantation des constructions par rapport aux voies et emprises publiques

RAPPEL : le présent article s'applique aux constructions dont le terrain est en bordure d'une voie, quel que soit le statut privé ou public de celle-ci.

6-1 Voies :

Les constructions s'implanteront à 5 m retrait de l'alignement.

Cas des piscines

Les bassins des piscines enterrées seront implantés en respectant un recul minimum de 1 mètre par rapport aux voies et emprises publiques.

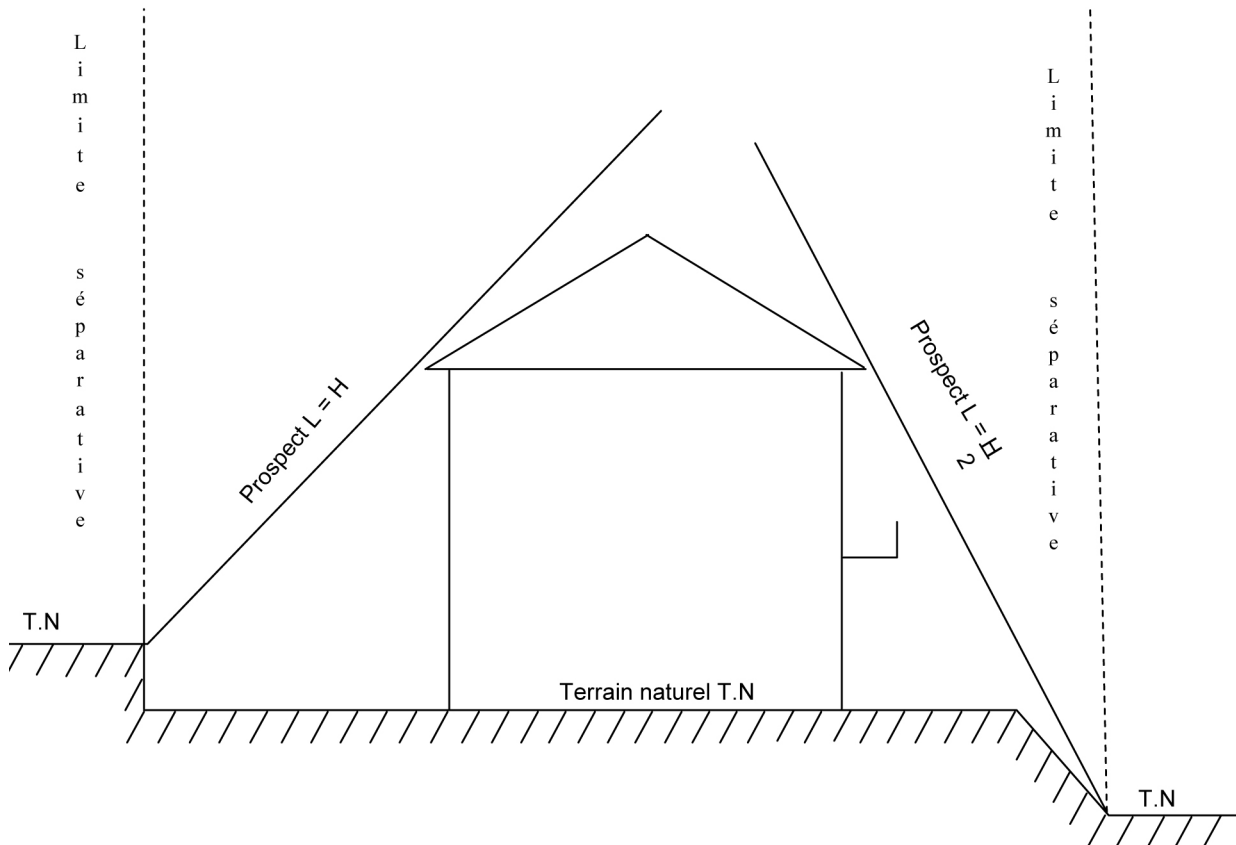
Article Uc 7 – Implantation des constructions par rapport aux limites séparatives de propriété

7-1 Définition du prospect par rapport aux limites séparatives :

Il est défini par l'expression d'un rapport entre 2 variables :

- la variable L : distance comptée horizontalement de tout point de la construction considérée au point de la limite parcellaire qui en est le plus rapproché à l'altitude du sol existant ;
- la variable H : différence d'altitude entre ces deux points.

PROSPECTS : EXEMPLE



appel : chaque prospect est calculé par rapport à la cote T.N correspondante en limite séparative sur le fonds voisin.

7-2 Règle générale :

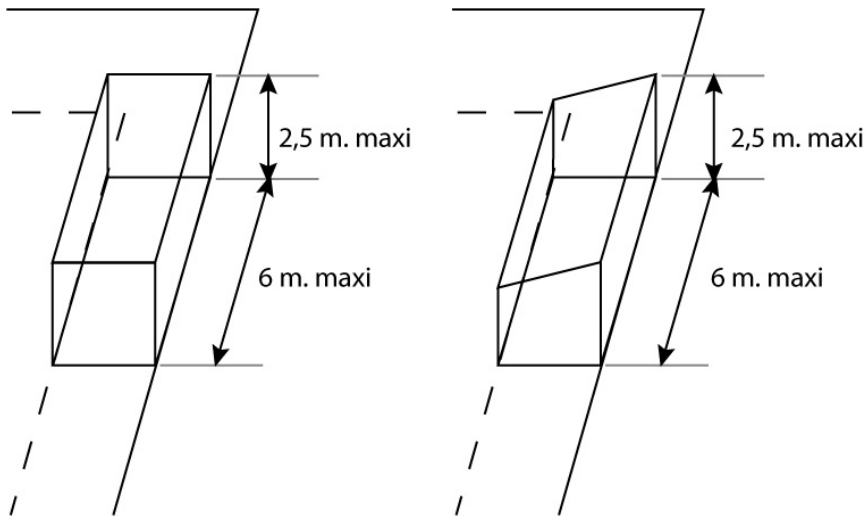
Les constructions s'implanteront par rapport à la limite séparative en respectant la règle suivante : la distance L comptée horizontalement de tout point du bâtiment projeté au point de la limite parcellaire qui en est le plus rapproché doit être au moins égale à la moitié de la différence d'altitude H entre ces deux points, sans pouvoir être inférieure à 3 mètres. ($L =$ ou $>$ à $H/2$ et au minimum $L =$ ou $>$ à 3 mètres).

Les parties de constructions situées au-dessous du terrain naturel peuvent être implantées jusqu'en limites séparatives.

7-3 Règles alternatives :

- **Les constructions annexes ne créant pas de surface de plancher** peuvent être édifiées en limites séparatives.

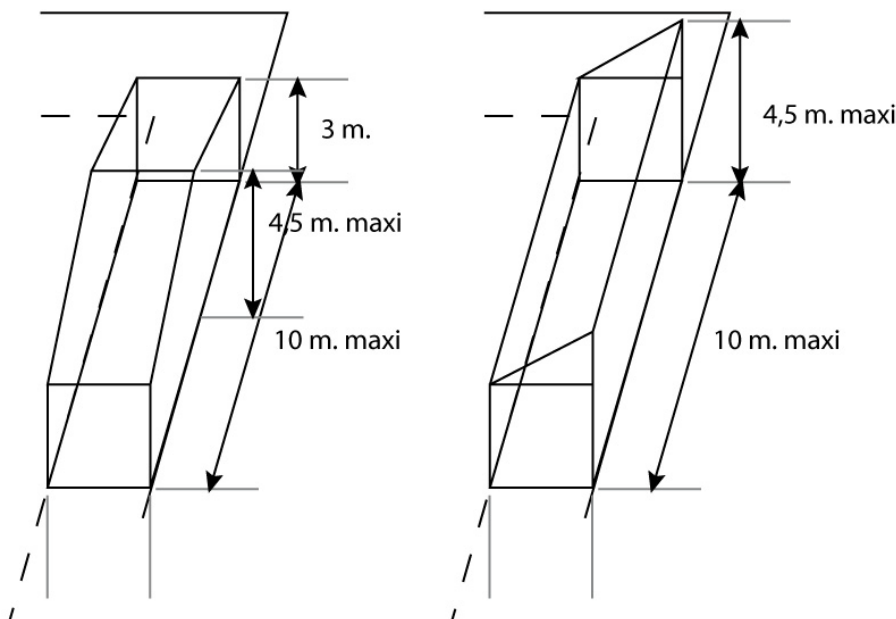
Sans accord des voisins il est possible d'édifier en limite de parcelle des annexes présentant un linéaire d'implantation total de 6 m. et une hauteur maximale de 2,5 m en limite séparative.



dispositifs autorisés sans accord des voisins

S'il est prévu un toit terrasse, celui-ci ne sera pas accessible.

En cas d'accord écrit entre les propriétaires intéressés, ces normes peuvent être dépassées ; Sur ces limites ces annexes doivent présenter un linéaire d'implantation total inférieur à 10 mètres, et une hauteur maximale, inférieure à 3,00 mètres en cas de toit terrasse, inférieure à 4,50 mètres au faîtage en cas de toit en tuile.



dispositifs autorisés s'il y a accord des voisins

- **Lorsque le projet de construction jouxte une construction existante** significative, de qualité et en bon état, implantée différemment de la règle fixée au 7.2, l'implantation d'une construction nouvelle pourra être imposée en prolongement de l'existante, afin de ne pas rompre l'harmonie de l'ensemble.

Cas des piscines

Les bassins des piscines enterrées seront implantés en respectant un recul minimum de 1 mètre par rapport aux voies et emprises publiques.

Article Uc 8 – Implantation des constructions les unes par rapport aux autres sur une même propriété

La distance entre deux bâtiments sur une même propriété doit être égale à 4 m à l'exception des bâtiments annexes.

Article Uc 9 – Emprise au sol

Article non réglementé.

Article Uc 10 – Hauteur maximale des constructions

La hauteur (H) des constructions mesurée à partir du terrain naturel jusqu'à l'égout du toit ou à l'acrotère, ne peut excéder 10 m.

Les bâtiments annexes des constructions à destination d'habitation seront exclusivement construits en rez-de-chaussée et ne dépasseront pas 3 m de hauteur mesurée du terrain naturel à l'égout du toit.

Ne sont pas soumis aux règles de hauteur résultant du présent article :

- Les constructions à destination d'équipements collectifs d'infrastructures ou de superstructures
- La reconstruction à l'identique des bâtiments sinistrés dans les deux ans qui suivent le sinistre.

Article Uc 11 – Aspect extérieur, clôtures

11-1 Généralités :

Les constructions devront privilégier une conception, une implantation, des matériaux et leur mise en œuvre, ainsi qu'une consommation d'énergie, compatibles avec le concept de développement durable.

L'emploi d'énergies et de matériaux renouvelables, économes et non polluants devra être privilégié.

L'implantation des constructions devra privilégier l'adaptation au terrain et le respect de la topographie de manière générale (implantation parallèle aux courbes de niveau et non perpendiculaire, sauf si la construction s'adapte à la pente).

En outre, tout projet de construction devra présenter un volume et un aspect satisfaisants, permettant une bonne intégration dans l'environnement, tout en tenant compte du site général dans lequel il s'inscrit, et notamment la végétation existante et les constructions voisines qui y sont implantées.

La qualité recherchée vise aussi bien les volumes, y compris la forme de la toiture que les percements, les couleurs, la nature des matériaux apparents et les détails architecturaux.

11-2 Matériaux apparents et couleurs :

De manière générale, les couleurs apparentes devront avoir une tonalité discrète, suivant une palette en harmonie avec les tons et les usages de la construction traditionnelle de la région, sauf en cas de projets d'une grande richesse architecturale ou d'architecture contemporaine de qualité.

Les teintes seront choisies parmi celles figurant dans le nuancier présent dans les dispositions générales du règlement.

11-2-1 Toitures :

Les toitures pourront être en tuiles et dans ce cas doivent comporter au moins 2 pans ou être en terrasses.

Les toitures doivent être en tuiles d'aspect similaire aux tuiles rondes, de tonalité non-uniforme, claire et non rouge, tout type similaire étant interdit.

Pour les toitures en pente, les dispositifs techniques de captage de l'énergie solaire devront être intégrés dans le plan de la toiture sans débord ni saillie ; il sera préféré une couverture totale du pan de toiture par des panneaux solaires à une couverture partielle.

Les toitures terrasses sont autorisées pour les annexes.

Les toits terrasses implantés en limite séparative ne seront pas accessibles.

11-2-2 Façades et pignons :

L'aspect des matériaux ou revêtements employés devra être choisi en harmonie avec le site et les constructions avoisinantes.

Les volets pourront être à battants ou roulants avec caisson intégré à la construction pour les constructions neuves.

L'emploi à nu de matériaux destinés à être recouvert : parpaings, brique creuse, carreau de plâtre, carreau de céramique, placage de pierre pour dallage, fibro-ciment ... est interdit, de même l'usage de faux matériaux (faux bois, fausses pierres ...)

11-3 Éléments rapportés : climatiseurs, éoliennes et antennes paraboliques

Les climatiseurs et tout autre élément mécanique rapporté devront autant que possible ne pas être visibles depuis l'espace public.

Si ces éléments devaient être installés sur une façade face à l'espace public, il sera préféré une installation en pied de mur plutôt qu'en saillie.

Si ces éléments devaient être installés en saillie sur façade, ceux-ci devront être intégrés dans le plan de façade autant que possible, et masqués par des éléments de serrurerie (tôle perforée par exemple) ou de maçonnerie (briques claustras par exemple) en harmonie avec l'écriture générale de la façade.

Les antennes paraboliques sont interdites en façade.

11-4 Clôtures :

Les clôtures et portails doivent participer à la conception architecturale d'ensemble de la construction et concourir à la délimitation et à la qualité des espaces publics.

Des principes simples d'harmonie ou d'unité d'aspect et de proportions sont à respecter, aussi bien pour les clôtures proprement dites, que pour les portails et portillons d'entrée.

Pour les murs de clôture, un crépi est obligatoire. Les teintes des enduits devront être choisies parmi le nuancier de la Commune.

Les clôtures doivent répondre aux mêmes prescriptions d'aspect que la construction. Elles pourront être doublées d'une haie vive, composées par des essences méditerranéennes.

La hauteur des clôtures ne devra pas excéder 2m.

Les clôtures réalisées en plaques de béton préfabriquées sont interdites.

11-5 Extension de bâtiments existants et constructions annexes :

Les extensions et les constructions annexes devront être réalisées en harmonie avec les bâtiments existants ou principaux.

11-6 Locaux et équipements techniques :

Les coffrets, compteurs, boîtes aux lettres devront, chaque fois que c'est possible, être intégrés dans la construction ou les clôtures, en s'implantant selon une logique de dissimulation qui tienne compte des modénatures et matériaux constitutifs.

11-7 Publicité, Enseignes et préenseignes

L'installation, le remplacement ou la modification des enseignes, préenseignes et des dispositifs ou matériels qui supportent de la publicité relèvent du code de l'environnement.

Se référer, dans les règles générales, au paragraphe 7 de la section 3 relatif aux enseignes et à la publicité.

Article Uc 12 – Stationnement

Le stationnement des véhicules doit être assuré en dehors du domaine public, dans des conditions répondant aux besoins des activités exercées dans les constructions projetées.

Il est exigé au minimum :

- **Habitat individuel** : une place de stationnement (surface minimale : 5 m par 2,5 m) par logement de moins de 60 m² de surface de plancher de construction et deux places de stationnement par logement de plus de 60 m² de surface de plancher de construction.

Article Uc 13 – Espaces libres et plantations

13-1 Espaces verts - Plantations :

Les surfaces libres de toute construction, ainsi que les aires de stationnement doivent être plantées à raison d'un arbre pour quatre places de stationnement.

Les plantations existantes sont maintenues ou remplacées par des plantations équivalentes ; l'hétérogénéité des essences composant les haies sera recherchée.

13-2 Espaces libres :

- **A la parcelle**, les espaces libres de toute construction ou de stationnement devront être aménagés en espaces verts de qualité. 20 % de la surface de la parcelle devront être en pleine terre, dans l'objectif de limiter l'imperméabilisation.

Section 3 : POSSIBILITES MAXIMALES D'OCCUPATION DU SOL

Article Uc 14 – Coefficient d'occupation des sols (C.O.S.)

Article non réglementé.

Chapitre 4 - Règlement applicable à la zone Ud

CARACTERISTIQUES GENERALES

Le territoire considéré présente une grande hétérogénéité tant de typologie de bâtis que de d'usages et de fonctions, l'ensemble étant diffus et de faible qualité architecturale et urbaine. L'ensemble des réseaux urbains est présent à l'exception de l'assainissement collectif. Ce lieu est dédié à l'accueil d'entreprises artisanales ou commerciales.

La gare de Colombiers occupe le centre de ce territoire, territoire qui pourrait muter dans la perspective des évolutions des mobilités individuelles vers une offre de transport collectivisée, plus durable, à l'échelle de l'aire urbaine. La gare deviendrait la nouvelle porte d'entrée de Colombiers sur l'agglomération biterroise, les alentours se densifiant.

En vue de protéger ce potentiel urbain, des dispositions réglementaires sont prises telles que la limitation de la constructibilité immédiate, tout en permettant la poursuite des activités artisanales existantes ou l'installation de nouvelles.

Section 1 : NATURE DE L'OCCUPATION ET DE L'UTILISATION DU SOL

Article Ud 1 – Occupations et utilisations du sol interdites

Sont interdites les occupations et utilisations du sol suivantes :

- Tout type d'installations ou d'utilisations du sol qui, par leur destination, leur nature, leur importance ou leur aspect, sont incompatibles avec la salubrité, la tranquillité, la sécurité ou la bonne tenue d'un quartier d'habitation ;
- Toutes activités relevant du régime des installations classées pour la protection de l'environnement, soumises à autorisation, et incompatibles avec la proximité de l'habitat humain ;
- Les constructions à usage agricole ou industriel ;
- L'ouverture et l'exploitation de carrières ;
- Les terrains aménagés pour l'accueil des campeurs et des caravanes ;
- Le stationnement isolé des caravanes et l'implantation d'habitations légères de loisirs ;
- Les dépôts de véhicules ;
- Les exhaussements et affouillements autres que ceux mentionnés à l'article Ud 2 ;

Article Ud 2 – Occupations et utilisations du sol soumises à conditions

De manière générale, la zone Ud admet ce qui n'est pas expressément interdit à l'article précédent. Par ailleurs, les occupations et utilisations du sol suivantes sont admises sous conditions :

- Les exhaussements et affouillements du sol, à condition qu'ils soient destinés aux constructions et aménagements autorisés par le caractère de la zone
- La construction à usage d'artisanat ou de commerce
- La construction d'un logement nécessaire à l'activité (logement destiné aux personnes dont la présence permanente est nécessaire pour assurer la surveillance ou le gardiennage des établissements et services généraux du secteur) : le logement ne pourra pas représenter plus de 30 % de la surface de plancher de construction des locaux d'activité ; il ne pourra y avoir qu'un seul logement par parcelle, sa surface maximale sera de 120 m² de surface de plancher. Le logement sera réalisé dans le corps du bâtiment d'activité existant ou à créer ou dans son prolongement immédiat. En cas de division cadastrale, le logement ne pourra être détaché du local d'activité.
- En l'absence de réseau public d'assainissement ne sont admises prioritairement que des activités ne générant que des effluents de type « domestique », l'assainissement devra être conforme à la réglementation ; Pour tout projet générant des effluents de type « industriel », l'épuration des rejets doit faire l'objet d'une étude spécifique préalable soumise à l'avis de la MISE et de l'ARS.
- Les installations et équipements nécessaires au fonctionnement des services publics ou d'intérêt collectif.

Section 2 : CONDITIONS DE L'OCCUPATION DU SOL

Article Ud 3 – Accès et voirie

3-1 Accès :

Un terrain, pour être constructible, doit disposer d'un accès sur une voie publique ou privée, ou bien le pétitionnaire doit produire une servitude de passage suffisante, instituée par acte authentique ou par voie judiciaire en application de l'article 682 du Code Civil.

Le permis de construire peut être refusé ou subordonné au respect de prescriptions spéciales ou à la réalisation d'aménagements particuliers, si les accès présentent un risque pour la sécurité des usagers des voies publiques ou pour les utilisateurs des accès. Il peut être notamment subordonné à la limitation du nombre d'accès lorsque le terrain est desservi par plusieurs voies ;

3-2 Desserte en voirie :

La réalisation d'un projet est subordonnée à la desserte du terrain par une voie dont les caractéristiques répondent à sa destination et à l'importance du trafic généré par le projet. Ces caractéristiques doivent permettre la circulation et de satisfaire aux règles minimales de desserte : défense contre l'incendie, protection civile, brancardage, etc.

Les voies à créer, tant publiques que privées, doivent par leur structure, leur largeur et leur tracé, répondre à toutes les conditions exigées par le trafic poids lourds.

Les voies en impasse doivent se terminer par un dispositif permettant aux véhicules de fort tonnage de faire demi-tour sans manoeuvre.

En outre, les voies nouvelles publiques ou privées devront être configurées de telle sorte qu'elles garantissent la circulation des piétons et des cyclistes, en toute sécurité.

Article Ud 4 – Desserte par les réseaux

4-1 Alimentation en eau potable :

Toute construction ou installation susceptible de requérir une alimentation en eau doit obligatoirement être raccordée au réseau public d'alimentation en eau potable de capacité suffisante.

4-2 Assainissement :

4-2-1 Eaux usées :

La zone Ud ne bénéficie pas de réseau public d'assainissement collectif.

Les dispositifs d'assainissement non collectifs doivent être conçus, implantés et entretenus de manière à ne présenter de risques de contamination ou de pollution des eaux et du milieu naturel. Sont interdits les rejets d'effluents, même traités, dans un puisard, puits perdu, puits désaffecté, une cavité naturelle ou artificielle.

Le choix et le dimensionnement des dispositifs de traitement doivent être adaptés à l'aptitude des sols au traitement et à la dispersion des effluents.

Toute construction ou installation nouvelle générant des effluents domestiques doit être équipée d'un dispositif d'assainissement non collectif conforme à la réglementation résultant d'une étude d'aptitude des sols à la parcelle préalable au dépôt de permis de construire et à charge du pétitionnaire.

Tout projet générant des rejets industriels doit s'accompagner de la mise en place de dispositifs spécifiques destinés à traiter les rejets industriels de façon adaptée au type d'activité et conformes à la réglementation en vigueur.

Tout complément ou modification d'activité susceptible de changer la nature ou d'augmenter la quantité des effluents rejetés doit faire l'objet d'une autorisation préalable de l'ARS et de la MISE.

Tout rejet d'effluent "polluant" est interdit dans le milieu naturel.

4-2-2 Eaux pluviales :

Tout aménagement réalisé sur un terrain ne doit jamais faire obstacle au libre écoulement des eaux pluviales, ni augmenter les ruissellements et nuisances par rapport à la situation existante à la date de dépôt du projet.

Les constructions ou les aménagements doivent être conçus de manière à privilégier la récupération et/ou l'infiltration des eaux pluviales sur leur terrain, et pour en limiter les débits, par un dispositif conforme aux réglementations en vigueur.

4-3 Autres réseaux :

Les réseaux d'électricité et de téléphone et tout autre réseau, liés au projet de construction, ainsi que les branchements sur le domaine privé, devront être dissimulés à la charge du pétitionnaire, la réalisation en souterrain doit être privilégiée, sauf impossibilité technique ou économique justifiée.

Article Ud 5 – Caractéristiques des terrains

Sans objet

Article Ud 6 – Implantation des constructions par rapport aux voies et emprises publiques

RAPPEL : le présent article s'applique aux constructions dont le terrain est en bordure d'une voie, quel que soit le statut privé ou public de celle-ci.

6-1 Voies et emprises ouvertes à la circulation automobile :

Les constructions principales s'implanteront à 5 m en retrait de l'alignement.

6-2 Voies ferrées :

En bordure des emprises ferroviaires, l'édification des bâtiments est soumise aux règles prescrites par la servitude d'utilité publique T1.

Cas des piscines

Les bassins des piscines enterrées seront implantés en respectant un recul minimum de 1 mètre par rapport aux voies et emprises publiques.

Article Ud 7 – Implantation des constructions par rapport aux limites séparatives de propriété

Les constructions doivent être éloignées des limites séparatives d'au moins 5 m.

Les constructions s'implanteront par rapport à la limite séparative en respectant la règle suivante : la distance L comptée horizontalement de tout point du bâtiment projeté au point de la limite parcellaire qui en est le plus rapproché doit être au moins égale à la moitié de la différence d'altitude H entre ces deux points, sans pouvoir être inférieure à 5 mètres. ($L =$ ou $>$ à $H/2$ et au minimum $L =$ ou $>$ à 5 mètres).

Cas des piscines

Les bassins des piscines enterrées seront implantés en respectant un recul minimum de 1 mètre par rapport aux limites séparatives de propriété.

Article Ud 8 – Implantation des constructions les unes par rapport aux autres sur une même propriété

La distance entre deux bâtiments sur une même propriété doit être égale à 4 m à l'exception des bâtiments annexes.

Article Ud 9 – Emprise au sol

Article non réglementé.

Article Ud 10 – Hauteur maximale des constructions

La hauteur (H) des constructions destinées à l'accueil d'activités, artisanat, commerce, mesurée à partir du terrain naturel jusqu'à l'égout du toit ou à l'acrotère (voir définition en annexe), ne peut excéder 7 m.

La hauteur (H) des constructions destinées au logement, mesurée à partir du terrain naturel jusqu'à l'égout du toit ne peut excéder 6 m.

Article Ud 11 – Aspect extérieur, clôtures

11-1 Généralités :

Les constructions devront privilégier une conception, une implantation, des matériaux et leur mise en œuvre, ainsi qu'une consommation d'énergie, compatibles avec le concept de développement durable.

L'emploi d'énergies renouvelables, économes et non polluantes devra être privilégié.

L'implantation des constructions devra privilégier l'adaptation au terrain et le respect de la topographie de manière générale (implantation parallèle aux courbes de niveau et non perpendiculaire, sauf si la construction s'adapte à la pente).

En outre, tout projet de construction devra présenter un volume et un aspect satisfaisants, permettant une bonne intégration dans l'environnement, tout en tenant compte du site général dans lequel il s'inscrit, et notamment la végétation existante et les constructions voisines qui y sont implantées.

La qualité recherchée vise aussi bien les volumes, y compris la forme de la toiture que les percements, les couleurs, la nature des matériaux apparents et les détails architecturaux.

Ces généralités concernent autant les locaux à usage d'activités que les logements.

Il est important de souligner qu'en raison de la proximité du site avec le Canal du Midi, certains projets peuvent être soumis pour avis de la **Commission départementale des sites, perspectives et paysages**.

11-2 Matériaux apparents et couleurs :

De manière générale, les couleurs apparentes devront avoir une tonalité discrète, suivant une palette en harmonie avec les tons et les usages de la construction traditionnelle de la région, sauf en cas de projets d'une grande richesse architecturale ou d'architecture contemporaine de qualité.

11-2-1 Toitures :

Les toitures doivent comporter au moins 2 pans couverts de tuiles.

Pour les toitures en pente, les dispositifs techniques de captage de l'énergie solaire devront être intégrés dans le plan de la toiture sans débord ni saillie ; il sera préféré une couverture totale du pan de toiture par des panneaux solaires à une couverture partielle.

Les toitures doivent être en tuiles d'aspect similaire aux tuiles rondes, de tonalité non-uniforme, claire et non rouge, tout type similaire étant interdit.

11-2-2 Façades et pignons :

L'aspect des matériaux ou revêtements employés devra être choisi en harmonie avec le site et les constructions avoisinantes.

Les teintes seront choisies parmi celles figurant dans les dispositions générales du règlement.

L'emploi à nu de matériaux destinés à être recouvert : parpaings, brique creuse, carreau de plâtre, pan de bois, carreau de céramique, placage de pierre pour dallage, fibro-ciment ... est interdit, de même l'usage de faux matériaux (faux bois, fausses pierres ...)

11-3 Éléments rapportés : climatiseurs et antennes paraboliques, éoliennes

Les climatiseurs et tout autre élément mécanique rapporté devront autant que possible ne pas être visibles depuis l'espace public.

Si ces éléments devaient être installés sur une façade face à l'espace public, il sera préféré une installation en pied de mur plutôt qu'en saillie.

Si ces éléments devaient être installés en saillie sur façade, ceux-ci devront être intégrés dans le plan de façade autant que possible, et masqués par des éléments de serrurerie (tôle perforée par exemple) ou de maçonnerie (briques claustras par exemple) en harmonie avec l'écriture générale de la façade.

Les antennes paraboliques sont interdites en façade.

L'implantation d'éoliennes est autorisée à 50 m de toute habitation.

11-4 Clôtures :

Les clôtures et portails doivent participer à la conception architecturale d'ensemble de la construction et concourir à la délimitation et à la qualité des espaces publics.

Des principes simples d'harmonie ou d'unité d'aspect et de proportions sont à respecter, aussi bien pour les clôtures proprement dites, que pour les portails et portillons d'entrée.

Pour les murs de clôture, un crépi est obligatoire. Les teintes des enduits devront être choisies parmi le nuancier de la Commune.

Les clôtures doivent répondre aux mêmes prescriptions d'aspect que la construction. Elles pourront être doublées d'une haie vive, composées par des essences méditerranéennes.

La hauteur des clôtures ne devra pas excéder 2m.

Les clôtures réalisées en plaques de béton préfabriquées sont interdites.

11-5 Extension de bâtiments existants et constructions annexes :

Les extensions et les constructions annexes devront être réalisées en harmonie avec les bâtiments existante ou principaux.

11-6 Locaux et équipements techniques :

Les coffrets, compteurs, boîtes aux lettres devront, chaque fois que c'est possible, être intégrés dans la construction ou les clôtures, en s'implantant selon une logique de dissimulation qui tienne compte des modénatures et matériaux constitutifs.

11-7 Publicité, Enseignes et préenseignes :

L'installation, le remplacement ou la modification des enseignes, préenseignes et des dispositifs ou matériels qui supportent de la publicité relèvent du code de l'environnement.

Se référer, dans les règles générales, au paragraphe 7 de la section 3 relatif aux enseignes et à la publicité.

Article Ud 12 – Stationnement

Le stationnement des véhicules doit être assuré en dehors du domaine public, dans des conditions répondant aux besoins des activités exercées dans les constructions projetées.

Il est exigé au minimum :

- **Constructions à usage commercial** : au-delà de 200 m² de surface commerciale, il sera exigé une surface affectée au stationnement au moins égale à la moitié de la surface de plancher de la construction ;
- **Constructions à usage de bureaux ou services (y compris les bâtiments publics) et les constructions à usage artisanal** : Une place de stationnement par tranche entamée de 80 m² de surface de plancher de la construction. S'ajoutent à ces surfaces de

stationnement les espaces réservés pour le stationnement des camions et divers véhicules utilitaires ainsi que les emplacements nécessaires au chargement, déchargement et à la manutention de ce type de véhicules.

- **Construction d'un logement de fonction:** Au minimum une place de stationnement par tranche entamée de 60 m² de surface de plancher du logement.

Article Ud 13 – Espaces libres et plantations

13-1 Espaces verts - Plantations :

Les surfaces libres de toute construction, ainsi que les aires de stationnement doivent être plantées à raison d'un arbre pour quatre places de stationnement.

Les plantations existantes sont maintenues ou remplacées par des plantations équivalentes ; l'hétérogénéité des essences composant les haies sera recherchée.

13-2 Espaces libres :

- **A la parcelle,** les espaces libres de toute construction ou de stationnement devront être aménagés en espaces verts de qualité. 50 % de la surface de la parcelle devront être en pleine terre, dans l'objectif de limiter l'imperméabilisation des sols.

Section 3 : POSSIBILITES MAXIMALES D'OCCUPATION DU SOL

Article Ud 14 – Coefficient d'occupation des sols (C.O.S.)

Sans objet

Chapitre 5 - Règlement applicable à la zone Um

CARACTERISTIQUES GENERALES

La commune de Colombiers accueille d'importants équipements médicaux et paramédicaux : la Clinique Causse et une maison de retraite localisée dans la zone de Cantegals.

Chacun de ces équipements bénéficie d'une zone Um indiquée, zone urbaine à vocation médicale, d'hébergements et de logements ;

La maison de retraite est appelée à se développer, de façon différente de son environnement immédiat : une zone d'activité accueillant commerces, entreprises industrielles ou artisanales.

La zone Um-b de la maison de retraite comprend une sous-zone Um-b1 destinée à renforcer et compléter le pôle d'équipements de services publics et d'intérêt collectif notamment à destination des seniors et une sous-zone Um-b2 à vocation d'activités économiques.

Section 1 : NATURE DE L'OCCUPATION ET DE L'UTILISATION DU SOL

Article Um 1 – Occupations et utilisations du sol interdites

Sont interdites les occupations et utilisations du sol suivantes :

En toutes zones

- Tous types d'installations ou d'utilisations du sol qui, par leur destination, leur nature, leur importance ou leur aspect, sont incompatibles avec la salubrité, la tranquillité, la sécurité ou la bonne tenue d'un quartier d'habitation ;
- Toutes activités relevant du régime des installations classées pour la protection de l'environnement, soumises à autorisation, et incompatibles avec la proximité de l'habitat humain ;
- Les constructions à usage agricole ou industriel, à usage d'industrie ou d'entrepôts ;
- L'ouverture et l'exploitation de carrières ;
- Les terrains aménagés pour l'accueil des campeurs et des caravanes ;
- Le stationnement isolé des caravanes et l'implantation d'habitations légères de loisirs ;
- Les dépôts de véhicules ;
- Les exhaussements et affouillements autres que ceux mentionnés à l'article Um 2 ;

En zones Um-a et Um-b1

- Les constructions à usage de bureaux, de commerce et d'artisanat ;

Article Um 2 – Occupations et utilisations du sol soumises à conditions

De manière générale, la zone Um admet ce qui n'est pas expressément interdit à l'article précédent. Par ailleurs, les occupations et utilisations du sol suivantes sont admises sous conditions :

- Les exhaussements et affouillements du sol, à condition qu'ils soient destinés aux constructions et aménagements autorisés par le caractère de la zone.
- La construction de logements nécessaires à l'activité :

- Les logements destinés à accueillir une/des personnes pour assurer une présence médicale permanente
 - Les logements destinés aux personnes dont la présence permanente est nécessaire pour assurer la surveillance ou le gardiennage des établissements et services du secteur
- Les constructions et installations nécessaires aux services publics et d'intérêt collectif.

En zone Um-a sont également autorisés :

- Les hébergements dans les résidences ou foyers avec services,
- Les hôtels et autres hébergements hôteliers et touristiques.

En zone Um-b1 est également autorisée :

- L'habitation.

En zone Um-b2 sont également autorisés :

- Les bureaux,
- Le commerce dans la limite de 300 m² de surface de vente,
- L'artisanat.

Section 2 : CONDITIONS DE L'OCCUPATION DU SOL

Article Um 3 – Accès et voirie

3-1 Accès :

Un terrain, pour être constructible, doit disposer d'un accès sur une voie publique ou privée, ou bien le pétitionnaire doit produire une servitude de passage suffisante, instituée par acte authentique ou par voie judiciaire en application de l'article 682 du Code Civil.

Le permis de construire peut être refusé ou subordonné au respect de prescriptions spéciales ou à la réalisation d'aménagements particuliers, si les accès présentent un risque pour la sécurité des usagers des voies publiques ou pour les utilisateurs des accès. Il peut être notamment subordonné à la limitation du nombre d'accès lorsque le terrain est desservi par plusieurs voies ; **tout accès à un terrain desservi par plusieurs voies doit obligatoirement s'effectuer à partir de la voie la moins importante.**

3-2 Desserte en voirie :

La réalisation d'un projet est subordonnée à la desserte du terrain par une voie dont les caractéristiques répondent à sa destination et à l'importance du trafic généré par le projet. Ces caractéristiques doivent permettre la circulation et de satisfaire aux règles minimales de desserte : défense contre l'incendie, protection civile, brancardage, etc.

Les voies en impasse ne sont autorisées qu'à titre exceptionnel. Leur longueur pourra être limitée pour des raisons de sécurité. Elles devront être aménagées dans leur partie terminale afin de permettre aux véhicules privés et ceux des services publics (lutte contre l'incendie, enlèvement des ordures ménagères), de faire demi-tour aisément et être conçues de manière à désenclaver éventuellement les parcelles arrières.

En outre, les voies nouvelles publiques ou privées devront être configurées de telle sorte qu'elles garantissent la circulation des piétons et des cyclistes, en toute sécurité.

Article Um 4 – Desserte par les réseaux

4-1 Alimentation en eau potable :

Toute construction ou installation susceptible de requérir une alimentation en eau doit obligatoirement être raccordée au réseau public d'alimentation en eau potable de capacité suffisante.

4-2 Assainissement :

4-2-1 Eaux usées :

Toute construction ou installation susceptible de générer des eaux usées ne pourra être autorisée que si elle est raccordée au réseau public d'assainissement.

Si le réseau ne peut admettre la nature des effluents produits ou si la station d'épuration n'est pas adaptée à leur traitement, un pré-traitement conforme à la réglementation en vigueur sera exigé au pétitionnaire.

4-2-2 Eaux pluviales :

Tout aménagement réalisé sur un terrain ne doit jamais faire obstacle au libre écoulement des eaux pluviales, ni augmenter les ruissellements et nuisances par rapport à la situation existante à la date de dépôt du projet.

Les constructions ou les aménagements, notamment dans le cadre d'opérations groupées, doivent être conçus de manière à privilégier la récupération et/ou l'infiltration des eaux pluviales sur leur terrain, et pour en limiter les débits, par un dispositif conforme aux réglementations en vigueur.

Lorsque le réseau collectif d'eaux pluviales existe, les eaux pluviales éventuellement résiduelles, après récupération et/ou infiltration sur le terrain, doivent y être dirigées. Il est interdit de diriger les eaux pluviales vers le réseau d'assainissement collectif ou vers le canal du Midi.

4-3 Autres réseaux :

Les réseaux d'électricité et de téléphone et tout autre réseau, liés au projet de construction, ainsi que les branchements sur le domaine privé, devront être dissimulés à la charge du pétitionnaire, la réalisation en souterrain doit être privilégiée.

Article Um 5 – Caractéristiques des terrains

Non réglementé

Article Um 6 – Implantation des constructions par rapport aux voies et emprises publiques

RAPPEL : le présent article s'applique aux constructions dont le terrain est en bordure d'une voie, quelque soit le statut privé ou public de celle-ci.

6-1 **RD. 609** : dans les sections non concernées par les dispositions des articles L.111-6 et suivants du Code de l'Urbanisme

Toute construction doit être implantée sur une marge de reculement minimum de 28 m de l'axe de la voie.

6-2 Autres voies et emprises ouvertes à la circulation automobile :

Les constructions principales s'implanteront à l'alignement ou limite d'emprise de la voie privée ou en respectant un retrait minimal de 5 m par rapport à l'alignement.

6-3 Voies d'eau :

En bordure du Canal du Midi, les constructions seront édifiées à 20 m. au moins des limites du domaine public fluvial.

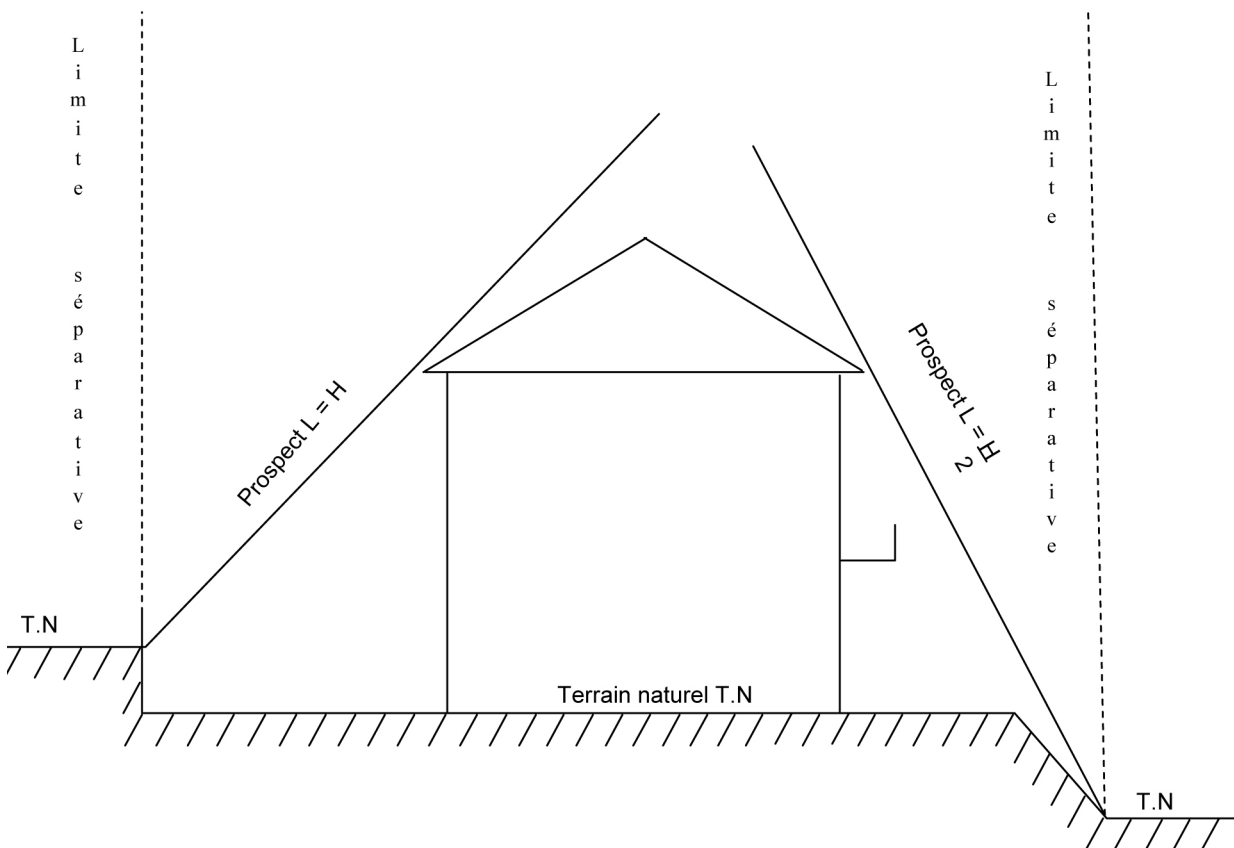
Article Um 7 – Implantation des constructions par rapport aux limites séparatives de propriété

7-1 Définition du prospect par rapport aux limites séparatives :

Il est défini par l'expression d'un rapport entre 2 variables :

- la variable L : distance comptée horizontalement de tout point de la construction considérée au point de la limite parcellaire qui en est le plus rapproché à l'altitude du sol existant ;
- la variable H : différence d'altitude entre ces deux points.

PROSPECTS : EXEMPLE



appel : chaque prospect est calculé par rapport à la cote T.N correspondante en limite séparative sur le fonds voisin.

7-2 Règle générale :

Les constructions s'implanteront par rapport à la limite séparative en respectant la règle suivante : la distance L comptée horizontalement de tout point du bâtiment projeté au point de la limite parcellaire qui en est le plus rapproché doit être au moins égale à la moitié de la différence d'altitude H entre ces deux points, sans pouvoir être inférieure à 3 mètres. ($L = \text{ou} > \frac{H}{2}$ et au minimum $L = \text{ou} > 3$ mètres).

Les parties de constructions situées au-dessous du terrain naturel peuvent être implantées jusqu'en limites séparatives.

Une construction en limite de zone A ou N est interdite.

Article Um 8 – Implantation des constructions les unes par rapport aux autres sur une même propriété

Article non réglementé.

Article Um 9 – Emprise au sol

Article non réglementé.

Article Um 10 – Hauteur maximale des constructions

On distingue ici les zones indicées.

Zone Um-a (autour de la Clinique Causse) :

Pour les bâtiments situés en bordure du Canal, la hauteur (H) des constructions, mesurée à partir du terrain naturel jusqu'à l'égout du toit ou à l'acrotère (voir définition en annexe),

Dans une bande de 20 à 40 m. du domaine public fluvial peuvent prendre place des bâtiments présentant une hauteur à l'égout de 8 m.

Au de-là du retrait de 40 m, les bâtiments pourront être portés à 10 m à l'égout.

Zone Um-b (autour de la maison de retraite) :

La hauteur des constructions est mesurée à partir du terrain naturel jusqu'à l'égout de toit ou à l'acrotère ; dans le cas d'un terrain en pente, la hauteur est mesurée depuis le point le plus bas d'implantation du bâtiment dans le terrain naturel.

En zone Um-b1 :

La hauteur maximale des constructions est fixée à 13.5 m.

En zone Um-b2 :

La hauteur maximale des constructions est fixée à 12 m.

Dans tous les cas l'altitude à l'égout de toit ou à l'acrotère ne pourra excéder 76 m NGF. Les installations techniques ne sont soumises à ces règles de hauteur et d'altitude maximales.

Ne sont pas soumis aux règles de hauteur résultant du présent article :

- Les constructions à destination d'équipements d'infrastructures ou de superstructures
- La reconstruction à l'identique des bâtiments sinistrés dans les deux ans qui suivent le sinistre.

Article Um 11 – Aspect extérieur, clôtures

11-1 Généralités :

Les constructions devront privilégier une conception, une implantation, des matériaux et leur mise en œuvre, ainsi qu'une consommation d'énergie, compatibles avec le concept de développement durable.

L'emploi d'énergies et matériaux renouvelables, économes et non polluants devra être privilégié. L'implantation des constructions devra privilégier l'adaptation au terrain et le respect de la topographie de manière générale (implantation parallèle aux courbes de niveau et non perpendiculaire, sauf si la construction s'adapte à la pente).

En outre, tout projet de construction devra présenter un volume et un aspect satisfaisants, permettant une bonne intégration dans l'environnement, tout en tenant compte du site général dans lequel il s'inscrit, et notamment la végétation existante et les constructions voisines qui y sont implantées.

La qualité recherchée vise aussi bien les volumes, y compris la forme de la toiture que les percements, les couleurs, la nature des matériaux apparents et les détails architecturaux.

Le rythme des façades doit s'harmoniser avec celui des bâtiments contigus. Les accroches aux constructions limitrophes doivent être particulièrement étudiées : chéneaux, lignes de fenêtres, soubassements, corniches ...

11-2 Matériaux apparents et couleurs :

De manière générale, les couleurs apparentes devront avoir une tonalité discrète, suivant une palette en harmonie avec les tons et les usages de la construction traditionnelle de la région, sauf en cas de projets d'une grande richesse architecturale ou d'architecture contemporaine de qualité. L'utilisation de matériaux réfléchissants est interdite.

11-2-1 Toitures :

Les toits terrasses et les toits en pente couverts de tuiles sont également autorisés.

Les toitures doivent être en tuiles d'aspect similaire aux tuiles rondes, de tonalité non-uniforme, claire et non rouge, tout type similaire étant interdit.

Pour les toitures en pente, les dispositifs techniques de captage de l'énergie solaire seront préférentiellement intégrés dans le plan de la toiture sans débord ni saillie ; il sera préféré une couverture totale du pan de toiture par des panneaux solaires à une couverture partielle.

Pour les toits terrasse, les dispositifs de captage de l'énergie solaire doivent être masqués depuis l'espace public par un relevé d'acrotère.

11-2-2 Façades et pignons :

L'aspect des matériaux ou revêtements employés devra être choisi en harmonie avec le site et les constructions avoisinantes.

L'emploi à nu de matériaux destinés à être recouvert : parpaings, brique creuse, carreau de plâtre, carreau de céramique, placage de pierre pour dallage, fibro-ciment ... est interdit, de même l'usage de faux matériaux (faux bois, fausses pierres ...)

11-3 Eléments rapportés :

Les climatiseurs et tout autre élément mécanique rapporté devront autant que possible ne pas être visibles depuis l'espace public.

Si ces éléments devaient être installés sur une façade face à l'espace public, il sera préféré une installation en pied de mur plutôt qu'en saillie.

Si ces éléments devaient être installés en saillie sur façade, ceux-ci devront être intégrés dans le plan de façade autant que possible, et masqués par des éléments de serrurerie (tôle perforée par exemple) ou de maçonnerie (briques claustras par exemple) en harmonie avec l'écriture générale de la façade.

11-4 Clôtures :

Les clôtures et portails doivent participer à la conception architecturale d'ensemble de la construction et concourir à la délimitation et à la qualité des espaces publics.

Des principes simples d'harmonie ou d'unité d'aspect et de proportions sont à respecter, aussi bien pour les clôtures proprement dites, que pour les portails et portillons d'entrée.

Pour les murs de clôture, un crépi est obligatoire. Les teintes des enduits devront être choisies parmi le nuancier de la Commune.

Les clôtures doivent répondre aux mêmes prescriptions d'aspect que la construction. Elles pourront être doublées d'une haie vive, composées par des essences méditerranéennes.

La hauteur des clôtures ne devra pas excéder 2m.

Les clôtures réalisées en plaques de béton préfabriquées sont interdites.

11-5 Extension de bâtiments existants et constructions annexes :

Les extensions et les constructions annexes devront être réalisées en harmonie avec les bâtiments existants ou principaux.

11-6 Locaux et équipements techniques :

Les coffrets, compteurs, boîtes aux lettres devront, chaque fois que c'est possible, être intégrés dans la construction ou les clôtures, en s'implantant selon une logique de dissimulation qui tienne compte des modénatures et matériaux constitutifs.

11-7 Publicité, Enseignes et préenseignes :

L'installation, le remplacement ou la modification des enseignes, préenseignes et des dispositifs ou matériels qui supportent de la publicité relèvent du code de l'environnement.

Se référer, dans les règles générales, au paragraphe 7 de la section 3 relatif aux enseignes et à la publicité.

Article Um 12 – Stationnement

Le stationnement des véhicules doit être assuré en dehors du domaine public, dans des conditions répondant aux besoins des activités exercées dans les constructions projetées.

Il est exigé au minimum :

En zone Um-a :

Hôtels et hébergements médicaux

1 place pour 2 chambres ; plus 3 places de stationnement pour le personnel par tranche entamée de 10 places de stationnement destinées au public.

Le projet de permis de construire devra indiquer la façon dont seront gérés, en dehors de la voie publique, les arrêts momentanés des véhicules de la clientèle (autocars, taxis et véhicules particuliers).

Résidences services personnes âgées :

1 place par logement plus 2 places de visiteurs pour trois logements.

Toutes ces places doivent répondre aux caractéristiques des exigences liées au handicap.

En zones Um-b1 et Um-b2 :

Le parc de stationnement doit être dimensionné pour répondre aux besoins de l'établissement ou de l'activité envisagée. L'adéquation entre les besoins liés à chaque projet et la capacité du parc de stationnement associé devra être justifiée lors du dépôt du permis de construire.

En zone Um-b1 :

Il est préconisé de mutualiser le stationnement des différentes constructions.

En zone Um-b2 :

Artisanat, commerces, bureaux et activités de services

Il sera réalisé au minimum 1 place de stationnement privative par tranche entamée de 60 m² de surface de plancher de la construction.

Article Um 13 – Espaces libres et plantations

13-1 Espaces verts - Plantations :

En zone Um-a :

Les surfaces libres de toute construction, ainsi que les aires de stationnement collectif doivent être plantées à raison d'un arbre à haute tige pour quatre places de stationnement.

Les plantations existantes sont maintenues ou remplacées par des plantations équivalentes ; l'hétérogénéité des essences composant les haies sera recherchée.

En zone Um-b :

Constitution de lisières végétales périphériques

La zone Um-b sera végétalisée sur ses limites comme figuré sur le schéma d'aménagement de l'OAP de la zone, soit par la préservation et le renforcement des franges végétales existantes, soit par le biais de nouvelles plantations périphériques mêlant plusieurs strates d'essences végétales méditerranéennes.

En limite nord, sera réalisée une lisière végétale de transition entre espace urbain et espace rural. Pour assurer une bonne intégration paysagère et réduire la perception visuelle des bâtiments depuis l'Oppidum d'Ensérune et depuis le Canal du Midi, elle intégrera des arbustes et des arbres de haut jet dont la moitié au moins seront à feuillage persistant.

Afin de protéger la population résidente des produits phytosanitaires qui pourraient être pulvérisés sur les parcelles agricoles limitrophes, il sera réalisé une haie vive, haie anti-dérive de protection sur les limites jouxtant les espaces agricoles.

L'organisation des plantations et franges végétales est précisée dans l'OAP de la zone.

Végétaliser les parcs de stationnement et réduire l'imperméabilisation des sols

Les parcs de stationnement devront intégrer, sur une partie de leur surface, des revêtements non imperméabilisés de type stabilisé, plaques alvéolées ou pavés, ainsi que des aménagements hydrauliques et des dispositifs végétalisés favorisant la perméabilité et l'infiltration des eaux pluviales. Les parcs seront ombragés sur au moins la moitié de leur surface. L'ombrage pourra être assuré par des arbres à canopée large, des tonnelles ou pergolas végétalisées (recouvertes de plantes grimpantes) ou par des ombrières intégrant un procédé de production d'énergies renouvelables.

Ne sont pas compris dans les surfaces à ombrager pour moitié, les zones de stockage, les espaces logistiques, de manutention et de déchargement. Y sont compris les cheminements et allées de circulation exclusivement dédiés au parc de stationnement.

N'est pas soumis à l'obligation d'installation des dispositifs d'ombrage, le parc de stationnement pour lequel il est démontré que l'installation de chacun de ces dispositifs est impossible en raison :

- De contraintes techniques liées à la nature du sol, telles que la composition géologique ou l'inclinaison de celui-ci ;
- De l'impossibilité technique de ne pas aggraver, en conséquence d'une telle installation, un risque naturel, technologique ou relatif à la sécurité civile ;
- De contraintes techniques liées à l'usage du parc de stationnement, le rendant incompatible avec une telle installation.

13-2 Espaces libres :

- **Pour les** groupes d'habitation, des espaces libres, traités en espaces verts de qualité, devront être intégrés au projet.

- **A la parcelle**, les espaces libres de toute construction, allée, voie ou stationnement devront être aménagés en espaces verts de qualité. Un minimum de 20 % de la surface de la parcelle devra être conservée en pleine terre, dans l'objectif de limiter l'imperméabilisation.

Section 3 : POSSIBILITES MAXIMALES D'OCCUPATION DU SOL

Article Um 14 – Coefficient d'occupation des sols (C.O.S.)

Article non réglementé.

Chapitre 6 - Règlement applicable à la zone Ut

CARACTERISTIQUES GENERALES

La commune de Colombiers avec la Communauté de Communes « La Domitienne » a fait le choix de mettre en valeur son patrimoine naturel, paysager et historique afin d'augmenter son attractivité touristique, notamment en créant le Centre Culturel du Malpas (zone Ut-a) ; ces mêmes Maîtres d'Ouvrage ont pour projet de mettre en valeur le champ de fouilles d'un relais de poste (zone Ut-b). Enfin la commune dispose d'un pôle d'hébergements touristiques à proximité de la gare : une résidence de tourisme et un camping (zone Ut-c)

L'ensemble de ces zones étant complètement équipées, elles peuvent être considérées comme étant urbaines tout en n'étant pas en continuité avec le village.

Section 1 : NATURE DE L'OCCUPATION ET DE L'UTILISATION DU SOL

Article Ut 1 – Occupations et utilisations du sol interdites

Sont interdites les occupations et utilisations du sol suivantes :

- Tout type d'installations ou d'utilisations du sol qui, par leur destination, leur nature, leur importance ou leur aspect, sont incompatibles avec la salubrité, la tranquillité;
- Toutes activités relevant du régime des installations classées pour la protection de l'environnement, soumises à autorisation, et incompatibles avec la proximité de l'habitat humain ;
- Les constructions à usage d'hébergement hôtelier, de bureaux, de commerce, d'artisanat, d'industrie, d'entrepôt, agricole ou forestier sont interdites en zone Ut-a et Ut-b ;
- L'ouverture et l'exploitation de carrières ;
- Les terrains aménagés pour l'accueil des campeurs et des caravanes sont interdits en zone Ut-a et Ut-b ;
- Le stationnement isolé des caravanes et l'implantation d'habitations légères de loisirs sont interdits en zone Ut-a et Ut-b ;
- Les dépôts de véhicules ;
- Les exhaussements et affouillements autres que ceux mentionnés à l'article Ut 2 ;

Article Ut 2 – Occupations et utilisations du sol soumises à conditions

Les occupations et utilisations du sol suivantes sont admises sous conditions :

- Les installations et constructions liées à la réalisation des équipements d'infrastructures ;
- Les constructions liées au tourisme (centre d'animation et d'accueil touristique...).

En zone Ut-c sont autorisés les usages hôteliers, l'accueil de campeurs et de caravanes, l'installation d'habitations légères de loisirs.

Section 2 : CONDITIONS DE L'OCCUPATION DU SOL

Article Ut 3 – Accès et voirie

3-1 Accès :

Un terrain, pour être constructible, doit disposer d'un accès sur une voie publique ou privée, ou bien le pétitionnaire doit produire une servitude de passage suffisante, instituée par acte authentique ou par voie judiciaire en application de l'article 682 du Code Civil.

Aucune opération ne peut prendre accès sur les chemins de halage et de marchepied.
Aucune opération ne peut prendre accès sur le domaine fluvial du Canal du Midi.

Le permis de construire peut être refusé ou subordonné au respect de prescriptions spéciales ou à la réalisation d'aménagements particuliers, si les accès présentent un risque pour la sécurité des usagers des voies publiques ou pour les utilisateurs des accès. Il peut être notamment subordonné à la limitation du nombre d'accès lorsque le terrain est desservi par plusieurs voies ; **tout accès à un terrain desservi par plusieurs voies doit obligatoirement s'effectuer à partir de la voie la moins importante.**

3-2 Desserte en voirie :

La réalisation d'un projet est subordonnée à la desserte du terrain par une voie dont les caractéristiques répondent à sa destination et à l'importance du trafic généré par le projet. Ces caractéristiques doivent permettre la circulation et de satisfaire aux règles minimales de desserte : défense contre l'incendie, protection civile, brancardage, etc.

En outre, les voies nouvelles publiques ou privées devront être configurées de telle sorte qu'elles garantissent la circulation des piétons et des cyclistes, en toute sécurité.

Article Ut 4 – Desserte par les réseaux

4-1 Alimentation en eau potable :

Toute construction ou installation susceptible de requérir une alimentation en eau doit obligatoirement être raccordée au réseau public d'alimentation en eau potable de capacité suffisante.

4-2 Assainissement :

4-2-1 Eaux usées :

zones Ut-a et Ut-c : le raccordement au réseau public d'assainissement collectif est obligatoire

zone Ut-b : la mise en place d'un dispositif d'assainissement autonome est obligatoire.

4-2-2 Eaux pluviales :

Tout aménagement réalisé sur un terrain ne doit jamais faire obstacle au libre écoulement des eaux pluviales, ni augmenter les ruissellements et nuisances par rapport à la situation existante à la date de dépôt du projet.

Les constructions ou les aménagements, doivent être conçus de manière à privilégier la récupération et/ou l'infiltration des eaux pluviales sur leur terrain, et pour en limiter les débits, par un dispositif conforme aux réglementations en vigueur.

4-3 Autres réseaux :

Les réseaux d'électricité et de téléphone et tout autre réseau, liés au projet de construction, ainsi que les branchements sur le domaine privé, devront être dissimulés à la charge du pétitionnaire, la réalisation en souterrain doit être privilégiée.

Article Ut 5 – Caractéristiques des terrains

Non réglementé

Article Ut 6 – Implantation des constructions par rapport aux voies et emprises publiques

Ces dispositions générales s'appliquent aux zones Ut-a et Ut-c.

RAPPEL : le présent article s'applique aux constructions dont le terrain est en bordure d'une voie, quelque soit le statut privé ou public de celle-ci.

6-1 Voies et emprises ouvertes à la circulation automobile :

Le recul minimal est de :

- 20 m par rapport à l'alignement de la V.C.1 (Voie Domitienne)
- 10 m par rapport aux autres voies communales
- 20 m par rapport à l'alignement de la RD. 162E₃.

6-2 Voies ferrées :

En bordure des emprises ferroviaires, l'édification des bâtiments est soumise aux règles prescrites par la servitude d'utilité publique T1.

6-3 Voies d'eau :

En bordure du Canal du Midi, les constructions seront édifiées à 20 m. au moins des limites du domaine public fluvial.

Les constructions devront également observer un recul de 6 m de part et d'autre de l'axe des rigoles de fuite des épanchoirs et des siphons.

Disposition particulière :

Aucune réglementation pour la zone Ut-b.

Article Ut 7 – Implantation des constructions par rapport aux limites séparatives de propriété

Ces dispositions générales s'appliquent aux zones Ut-a et Ut-c.

Les constructions doivent être éloignées des limites séparatives d'au moins 5 mètres.
Les équipements techniques d'infrastructure peuvent être implantés différemment suivant leur caractère.

Disposition particulière :

Aucune réglementation pour la zone Ut-b.

Article Ut 8 – Implantation des constructions les unes par rapport aux autres sur une même propriété

La distance entre deux constructions sur une même propriété doit être au moins égale à 4 m. à l'exception des bâtiments annexes.

Article Ut 9 – Emprise au sol

Article non réglementé.

Article Ut 10 – Hauteur maximale des constructions

Ut-a :

La hauteur (H) des constructions, mesurée à partir du terrain naturel jusqu'à l'égout du toit ou à l'acrotère (voir définition en annexe), ne peut excéder 5,00 m/T.N. (1 niveau avec possibilité de R-1/T.N.).

Ut-b :

Non réglementé

Ut-c :

La hauteur des constructions mesurée à partir du terrain naturel jusqu'à l'égout de toit ne peut excéder 7 m.

Article Ut 11 – Aspect extérieur, clôtures

1 - Les dispositions générales sur ce secteur portent sur :

- la mise en valeur des cheminements existants, des points de vue et du patrimoine (voie Domitienne, Canal du Midi),
- la préservation de la topographie générale du lieu,
- la grande recherche de la couleur des parements, des menuiseries et des matériaux utilisés en revêtement extérieur,
- l'organisation des circulations de manière à ne pas élargir la voirie existante présentant un fort caractère rural,
- la réalisation d'un accompagnement végétal mimétique avec l'environnement.

- concernant les clôtures :

Elles seront exclusivement en maille rigide verte.
La hauteur des clôtures ne devra pas excéder 2m.

Les clôtures grillagées seront systématiquement doublées de haies vives, composées par des essences locales et reprendront si possible la trame des haies bocagères typiques.

Les coffrets, compteurs, boîtes aux lettres devront, chaque fois que c'est possible, être intégrés dans la construction ou les clôtures, en s'implantant selon une logique de dissimulation qui tienne compte des modénatures et matériaux constitutifs.

2 - Des dispositions particulières pour la zone Ut-c :

Matériaux apparents et couleurs :

Les teintes seront choisies parmi celles figurant dans les dispositions générales du règlement.

Toitures :

Les toitures doivent comporter au moins 2 pans, les dispositifs techniques de captage de l'énergie solaire devront être intégrés dans le plan de la toiture sans débord ni saillie ; il sera préféré une couverture totale du pan de toiture par des panneaux solaires à une couverture partielle.

Les toitures doivent être en tuiles d'aspect similaire aux tuiles rondes, de tonalité non-uniforme, claire et non rouge, tout type similaire étant interdit.

Les chéneaux et les chutes d'eau pluviales doivent être en zinc, avec dauphin en fonte éventuel. Le zinc sera mat, non brillant. Dans tous les cas, le P.V.C. est à proscrire.

Façades et pignons :

L'aspect des matériaux ou revêtements employés devra être choisi en harmonie avec le site et les constructions avoisinantes.

Les volets pourront être à battants ou roulants avec caisson intégré à la construction pour les constructions neuves.

L'emploi à nu de matériaux destinés à être recouvert : parpaings, brique creuse, carreau de plâtre, pan de bois, carreau de céramique, placage de pierre pour dallage, fibro-ciment ... est interdit, de même l'usage de faux matériaux (faux bois, fausses pierres ...)

Éléments rapportés :

Les climatiseurs et tout autre élément mécanique rapporté devront autant que possible ne pas être visibles depuis l'espace public.

Si ces éléments devaient être installés sur une façade face à l'espace public, il sera préféré une installation en pied de mur plutôt qu'en saillie.

Si ces éléments devaient être installés en saillie sur façade, ceux-ci devront être intégrés dans le plan de façade autant que possible, et masqués par des éléments de serrurerie (tôle perforée par exemple) ou de maçonnerie (briques claustras par exemple) en harmonie avec l'écriture générale de la façade.

Publicité, Enseignes et préenseignes :

L'installation, le remplacement ou la modification des enseignes, préenseignes et des dispositifs ou matériels qui supportent de la publicité relèvent du code de l'environnement.

Se référer, dans les règles générales, au paragraphe 7 de la section 3 relatif aux enseignes et à la publicité.

Article Ut 12 – Stationnement

Le stationnement des véhicules doit être assuré en dehors du domaine public, dans des conditions répondant aux besoins des activités exercées dans les constructions projetées.

Il est exigé au minimum :

- **Equipements sociaux, culturels, culturels, sportifs, spectacle et de loisirs, etc** : 1 place par unité de 20 personnes accueillies.
- **Constructions à usage hôtelier** : au moins une place de stationnement par chambre/logement ; on prévoira en plus 1 place de stationnement pour le personnel par tranche entamée de 10 places de stationnement destinées au public.

Article Ut 13 – Espaces libres et plantations

13-1 rappel des obligations légales de débroussaillage qui s'appliquent en zone Ut-a :

Les propriétaires, que ce soit de construction ou de terrain soumis à l'obligation de débroussaillage, doivent débroussailler dans une distance de 50 m. autour des constructions et de 10 m. de part et d'autre des voies privées d'accès.

13-2 Espaces verts - Plantations :

Les espaces non bâtis notamment les franges doivent faire l'objet de plantations d'arbres et d'arbustes d'essence méditerranéenne (les arbres devront présenter une hauteur supérieure à 2,00 m).

Les franges doivent être plantées sur une largeur de 3 m minimum.

Dans les opérations de construction ou de lotissement réalisées sur un terrain de plus de 3 000 m², 10 % au moins de cette superficie doivent être réservés en espace libre, de pleine terre. Cet espace sera planté et arboré avec des essences méditerranéennes.

Section 3 : POSSIBILITES MAXIMALES D'OCCUPATION DU SOL

Article Ut 14 – Coefficient d'occupation des sols (C.O.S.)

Article non réglementé.

Chapitre 7 - Règlement applicable à la zone Uep

CARACTERISTIQUES GENERALES

Cette zone recouvre la zone portuaire de Colombiers. Cette zone accueille des commerces et services, des installations liées à l'activité portuaire. Sa spécificité est de présenter un ensemble architectural dont l'écriture est en rupture avec son environnement proche. De plus le parcellaire correspond exactement aux constructions ; par conséquent le présent règlement ne prévoit que des possibilités de reconstruction/réaménagements dans les volumes existants.

Il est important de souligner qu'en raison de la proximité immédiate du site avec le Canal du Midi, les projets peuvent être soumis pour avis de la Commission départementale des sites, perspectives et paysages.

Section 1 : NATURE DE L'OCCUPATION ET DE L'UTILISATION DU SOL

Article Uep 1 – Occupations et utilisations du sol interdites

Sont interdites les occupations et utilisations du sol suivantes :

- Tout type d'installations ou d'utilisations du sol qui, par leur destination, leur nature, leur importance ou leur aspect, sont incompatibles avec la salubrité, la tranquillité, la sécurité ou la bonne tenue d'un quartier d'habitation ;
- Toutes activités relevant du régime des installations classées pour la protection de l'environnement, soumises à autorisation, et incompatibles avec la proximité de l'habitat humain ;
- Les constructions à usage d'habitat, d'hébergement hôtelier, industriel, d'entrepôt, agricole ou forestier ;
- L'ouverture et l'exploitation de carrières ;
- Les terrains aménagés pour l'accueil des campeurs et des caravanes ;
- Le stationnement isolé des caravanes et l'implantation d'habitations légères de loisirs ;
- Les dépôts de véhicules ;
- Les exhaussements et affouillements autres que ceux mentionnés à l'article Uep 2 ;

Article Uep 2 – Occupations et utilisations du sol soumises à conditions

De manière générale, la zone Uep admet ce qui n'est pas expressément interdit à l'article précédent. Cependant, en raison de la fonction « cœur de village » de ces espaces, les occupations et utilisations du sol suivantes sont privilégiées et admises sous conditions :

- Les commerces, services aux personnes et bureaux, sous condition de leur accessibilité ;

- Les activités et artisanats liés au Canal ou au tourisme à condition qu'ils ne produisent pas de nuisance ;
- Les exhaussements et affouillements du sol, à condition qu'ils soient destinés aux constructions et aménagements autorisés par le caractère de la zone.

Section 2 : CONDITIONS DE L'OCCUPATION DU SOL

Article Uep 3 – Accès et voirie

3-1 Accès :

Un terrain, pour être constructible, doit disposer d'un accès sur une voie publique ou privée, ou bien le pétitionnaire doit produire une servitude de passage suffisante, instituée par acte authentique ou par voie judiciaire en application de l'article 682 du Code Civil.

Aucune opération ne peut prendre accès sur les chemins de halage et de marchepied.
Aucune opération ne peut prendre accès sur le domaine fluvial du Canal du Midi.

Le permis de construire peut être refusé ou subordonné au respect de prescriptions spéciales ou à la réalisation d'aménagements particuliers, si les accès présentent un risque pour la sécurité des usagers des voies publiques ou pour les utilisateurs des accès. Il peut être notamment subordonné à la limitation du nombre d'accès lorsque le terrain est desservi par plusieurs voies ; **tout accès à un terrain desservi par plusieurs voies doit obligatoirement s'effectuer à partir de la voie la moins importante.**

3-2 Desserte en voirie :

sans objet

Article Uep 4 – Desserte par les réseaux

4-1 Alimentation en eau potable :

Toute construction ou installation susceptible de requérir une alimentation en eau doit obligatoirement être raccordée au réseau public d'alimentation en eau potable de capacité suffisante.

4-2 Assainissement :

4-2-1 Eaux usées :

Toute construction ou installation susceptible de générer des eaux usées ne pourra être autorisée que si elle est raccordée au réseau public d'assainissement.

Si le réseau ne peut admettre la nature des effluents produits ou si la station d'épuration n'est pas adaptée à leur traitement, un pré-traitement conforme à la réglementation en vigueur sera exigé au pétitionnaire.

4-2-2 Eaux pluviales :

Tout aménagement réalisé sur un terrain ne doit jamais faire obstacle au libre écoulement des eaux pluviales, ni augmenter les ruissellements et nuisances par rapport à la situation existante à la date de dépôt du projet.

Lorsque le réseau public de collecte des eaux pluviales existe, les eaux pluviales éventuellement résiduelles, après récupération et/ou infiltration sur le terrain, doivent y être dirigées.

4-3 Autres réseaux :

Les réseaux d'électricité et de téléphone et tout autre réseau, liés au projet de construction, ainsi que les branchements sur le domaine privé, devront être dissimulés à la charge du pétitionnaire, la réalisation en souterrain doit être privilégiée.

Article Uep 5 – Caractéristiques des terrains

Non réglementé

Article Uep 6 – Implantation des constructions par rapport aux voies et emprises publiques

Les parcelles de la zone Uep sont ajustées à l'emprise des constructions existantes, l'emprise publique cernant complètement la parcelle. L'éventuelle re-construction des parcelles devra donc être implantée en limite d'emprise publique.

Article Uep 7 – Implantation des constructions par rapport aux limites séparatives de propriété

Les constructions devront être implantées en limite séparative, en respectant le gabarit existant voisin.

Article Uep 8 – Implantation des constructions les unes par rapport aux autres sur une même propriété

Article non réglementé.

Article Uep 9 – Emprise au sol

Article non réglementé.

Article Uep 10 – Hauteur maximale des constructions

La hauteur (H) des constructions mesurée à partir du terrain naturel jusqu'à l'égout du toit ou à l'acrotère (voir définition en annexe), ne peut excéder 10 m/T.N.

Article Uep 11 – Aspect extérieur, clôtures

11-1 Généralités :

Les constructions devront privilégier une conception, une implantation, des matériaux et leur mise en œuvre, ainsi qu'une consommation d'énergie, compatibles avec le concept de développement durable.

L'emploi d'énergies renouvelables, économes et non polluantes devra être privilégié.
L'implantation des constructions devra privilégier l'adaptation au terrain et le respect de la topographie de manière générale (implantation parallèle aux courbes de niveau et non perpendiculaire, sauf si la construction s'adapte à la pente).

En outre, tout projet de construction devra présenter un volume et un aspect satisfaisants, permettant une bonne intégration dans l'environnement, tout en tenant compte du site général dans lequel il s'inscrit, et notamment la végétation existante et les constructions voisines qui y sont implantées.

La qualité recherchée vise aussi bien les volumes, y compris la forme de la toiture que les percements, les couleurs, la nature des matériaux apparents et les détails architecturaux.

11-2 Publicité, Enseignes et préenseignes :

L'installation, le remplacement ou la modification des enseignes, préenseignes et des dispositifs ou matériels qui supportent de la publicité relèvent du code de l'environnement.

Se référer, dans les règles générales, au paragraphe 7 de la section 3 relatif aux enseignes et à la publicité.

Article Uep 12 – Stationnement

Non réglementé

Article Uep 13 – Espaces libres et plantations

Non réglementé

Section 3 : POSSIBILITES MAXIMALES D'OCCUPATION DU SOL

Article Uep 14 – Coefficient d'occupation des sols (C.O.S.)

Article non réglementé.

Chapitre 8 - Règlement applicable à la zone Uei

CARACTERISTIQUES GENERALES

La zone Uei regroupe l'ensemble des zones d'activités économiques, on y trouve :

- des établissements artisanaux ;
- des établissements industriels ;
- des activités commerciales ;
- des activités de service.

Les zones Uei correspondent aux développements récents des zones d'activités économiques ; certains espaces supportent aujourd'hui une requalification de leurs espaces publics. La typologie architecturale est celle de grands hangars environnés de nappes de stationnement ou de manœuvre.

La zone Uei indiquée a « Nord », riveraine de Montady, est particulièrement adaptée à l'accueil d'activités artisanales et industrielles recherchant la proximité d'un embranchement ferré ; cette zone a vocation à accueillir des activités de commerce de gros ainsi que des services aux entreprises. Cette zone est appelée à s'étendre afin de compléter l'offre du Parc d'Activités Régional qui va s'établir sur les communes de Maureilhan, Montady, Colombiers. L'extension bénéficiera de la desserte en eau potable et en assainissement depuis Montady.

Cette zone fera l'objet d'une étude urbaine, paysagère et architecturale d'ensemble, le projet urbain prendra particulièrement en compte les impacts paysagers et sera soumis au Pôle Canal.

La zone Uei indiquée b « Etablissements Claude » (établissement industriel) est située à proximité de la gare de Colombiers ; cette zone ne bénéficie pas de la présence du réseau d'assainissement collectif. Pour tout projet générant des effluents industriels, l'épuration des rejets pourra faire l'objet d'une étude spécifique préalable soumise à l'avis de la MISE et de l'ARS.

La zone Uei indiquée c « Sud » rassemble les ZAE existantes de « Cantegals » et « Viargues », bénéficie d'un emplacement stratégique en entrée ouest de Béziers en direction de Narbonne, de l'effet « vitrine » de la RD 609, accueille en premier plan des commerces, et en profondeur dans le tissu des entreprises de services et d'artisanat, voire industrielles. Cette zone bénéficie de tous les réseaux urbains nécessaires.

La zone artisanale Uei indiquée d, cette zone est située entre la ZAE de Cantegals et le domaine agricole de la Martine.

Section 1 : NATURE DE L'OCCUPATION ET DE L'UTILISATION DU SOL

Article Uei 1 – Occupations et utilisations du sol interdites :

Sont interdites les occupations et utilisations du sol suivantes :

- Les constructions à usage d'habitation à l'exception de celles mentionnées à l'article Uei2 ;
- La présence de caravane ou d'habitat léger ;
- L'ouverture et l'exploitation de carrières ;
- Les décharges, le stockage prolongé de matériels et matériaux qui pourrait être assimilé à une décharge ;

- Dans la zone Uei-b « Etablissements Claude », tout établissement recevant du public et toute habitation sont interdits dans les zones de dangers Z1 et Z2 des établissements classés (établissements Claude »).

Article Uei 2 – Occupations et utilisations du sol admises sous condition :

Sont admises sous conditions les occupations et utilisations du sol suivantes :

- Les constructions à usage d'habitation sous réserve cumulativement :
 - o D'être destinées au logement des personnes dont la présence permanente est nécessaire pour assurer le gardiennage, la surveillance, la sécurité.
 - o N'est autorisée la construction d'un seul logement par parcelle.
 - o D'être intégrées dans le volume principal du bâtiment d'activité, ou bien se situent dans son prolongement. Les extensions du logement se feront en continuité du volume principal (extension ou surélévation).
 - o Que la surface de plancher de construction n'excède pas 120 m²
 - o Que la surface affectée au logement n'excède pas 25 % de la surface de plancher totale ; pour la zone Uei-d, la surface affectée au logement pourra atteindre 40 % de la surface de plancher totale sans toutefois excéder 120m².
- Les constructions nécessaires aux services publics ou d'intérêt collectif pour lesquels seuls les articles 6 et 7 s'appliquent ;
- Les installations et équipements nécessaires au fonctionnement des services publics ou d'intérêt collectif pour lesquels le présent règlement ne s'applique pas ;
- La reconstruction de bâtiments, détruits à la suite d'un sinistre. Un alignement différent de celui existant pourra être imposé pour assurer une meilleure insertion dans l'environnement ;
- Les affouillements et exhaussements du sol, sous réserve :
 - o D'être nécessaires à la réalisation de constructions, travaux ou installations autorisées dans la zone ;
 - o De contribuer à l'amélioration de l'état du sol existant ;
 - o D'être nécessaires à la réalisation de dispositifs de collecte et de rétention des eaux pluviales.
- Les installations classées pour la protection de l'environnement devront, quel que soit le régime auquel elles sont soumises, n'entraîner pour le voisinage aucune incommodité et en cas d'accident ou de fonctionnement défectueux, aucune insalubrité ni sinistre susceptible de causer des dommages graves ou irréparables aux personnes et aux biens.

Section 2 : CONDITIONS DE L'OCCUPATION DU SOL

Article Uei 3 – Accès et voirie :

3-1 Accès :

Tout terrain enclavé est inconstructible, à moins que son propriétaire n'obtienne un passage aménagé sur les fonds de ses voisins dans les conditions fixées par article 682 du Code Civil et présentant les caractéristiques définies au paragraphe ci-dessous.

Les terrains devront être desservis par des voies publiques ou privées, carrossables et en bon état d'entretien, dans des conditions répondant à l'importance et à la destination des constructions qui doivent y être édifiées, notamment en ce qui concerne la commodité de la circulation et des accès et des moyens d'approche permettant une lutte efficace contre l'incendie.

Les accès doivent être adaptés à l'opération et aménagés de façon à apporter la moindre gêne à la circulation publique.

Les occupations et utilisations du sol admises à l'article Uei 1 seront interdites si elles nécessitent la création d'accès direct sur les sections de la RD 609, RD 162 et RD 162 E2. Tout accès nouveau sur ces voies devra recevoir au préalable l'avis du service gestionnaire de la voie.

Les entrées de parcelles devant recevoir les véhicules lourds devront être aménagées en retrait de la voie et être suffisamment larges pour éviter des manœuvres sur la voie publique.

De plus :

- . la visibilité doit être assurée sur une distance de l'ordre de 50 m de part et d'autre de l'axe de l'accès à partir du point de cet axe situé à 3 m en retrait de la limite de la voie ;
- . les véhicules automobiles doivent pouvoir entrer ou sortir des établissements sans avoir à effectuer de manœuvres dangereuses sur la voie.

3-2 Desserte en voirie :

Les voies et passages privés doivent avoir des caractéristiques adaptées à l'approche des matériels de lutte contre l'incendie, de protection civile, de brancardage, etc ...

Les dimensions, formes et caractéristiques techniques des voies privées doivent être adaptées aux usages qu'elles supportent ou aux opérations qu'elles doivent desservir, elles devront notamment répondre aux conditions exigées par le trafic poids lourds.

Article Uei 4 – Desserte par les réseaux :

4-1 Eau potable:

Toute construction ou installation nouvelle susceptible de requérir une alimentation en eau potable doit être desservie par un réseau de distribution d'eau potable conforme aux règlements en vigueur en vigueur et aux dispositions de l'annexe « alimentation en eau potable » et avoir des caractéristiques suffisantes au regard de l'importance et de la destination de la construction ou de l'ensemble de constructions à desservir.

4-2 Electricité:

L'utilisation d'énergies renouvelables, économes et non polluantes pour l'approvisionnement des constructions est autorisée, dans le respect de la protection des sites et des paysages.

Les dispositifs, les lignes ou conduites de distribution ainsi que les branchements doivent être installés en souterrain ou intégrés au bâti.

4-3 Assainissement :

4-3-1 Dans les zones desservies par le réseau d'assainissement collectif : Uei-a , Uei-c , Uei-d

Toutes les eaux et matières usées doivent être évacuées par des canalisations souterraines raccordées au réseau public d'assainissement.

Le rejet des effluents des activités artisanales, agricoles et industrielles des entreprises doit faire l'objet d'une signature d'une convention de rejet avec la commune avant tout raccordement au réseau d'assainissement public.

4-3-2 Dans les zones permettant l'assainissement autonome : Uei-b

Les dispositifs d'assainissement non collectifs doivent être conçus, implantés et entretenus de manière à ne présenter de risques de contamination ou de pollution des eaux et du milieu naturel. Sont interdits les rejets d'effluents, même traités, dans un puisard, puits perdu, puits désaffecté, une cavité naturelle ou artificielle.

Le choix et le dimensionnement des dispositifs de traitement doivent être adaptés à l'aptitude des sols au traitement et à la dispersion des effluents.

Toute construction ou installation nouvelle générant des effluents domestiques doit être équipée d'un dispositif d'assainissement non collectif conforme à l'arrêté du 06 Mai 1996 résultant d'une étude d'aptitude des sols à la parcelle préalable au dépôt de permis de construire et à charge du pétitionnaire.

Tout projet générant des rejets industriels doit s'accompagner de la mise en place de dispositifs spécifiques destinés à traiter les rejets industriels de façon adaptée au type d'activité et conforme à la réglementation en vigueur.

Tout complément ou modification d'activité susceptible de changer la nature ou d'augmenter la quantité des effluents rejetés doit faire l'objet d'une autorisation préalable de l'ARS et de la MISE.

Tout rejet d'effluent "polluant" est interdit dans le milieu naturel.

Les rejets d'eaux "propres" de refroidissement dans le milieu naturel sont limités à hauteur de 20 m³/jour maximum.

4-4 Eaux pluviales :

Le rejet d'eaux pluviales dans le réseau d'assainissement collectif est interdit.

Lorsque le réseau public recueillant les eaux pluviales existe, les aménagements réalisés doivent garantir l'écoulement des eaux pluviales dans ce réseau.

En l'absence d'un réseau d'eaux pluviales et même sur des terrains en contre-pente, le constructeur doit réaliser sur son terrain et à sa charge des dispositifs appropriés et proportionnés permettant l'évacuation directe et sans stagnation des eaux pluviales vers un déversoir désigné à cet effet. Ces aménagements ne doivent pas faire obstacle au libre écoulement des eaux de ruissellement conformément aux dispositions du Code Civil.

4-5 Défense incendie :

Se conformer à la réglementation en vigueur

Modification N°7 du PLU

4-6 Conditions de desserte des terrains par les réseaux secs autres que l'électricité :

Dans la mesure du possible, les dispositifs, les lignes ou conduites de distribution ainsi que les branchements doivent être installés en souterrain ou intégrés au bâti

Article Uei 5 – Caractéristiques des terrains :

Article non réglementé à l'exception de la zone Uei-b :
Les terrains devront présenter une superficie minimale de 2 000 m².

Article Uei 6 – Implantation des constructions par rapport aux voies et emprises publiques :

6-1 voies ferrées :

En bordure de l'emprise des voies ferrées, l'édification de bâtiments est soumise aux règles prescrites par la servitude d'utilité publique T1.

6-2 RD. 609 : dans les sections non concernées par les dispositions de l'article L.111.1.4 du Code de l'Urbanisme

Toute construction doit être implantée sur une marge de reculement de 28 m de l'axe de la voie.

6-3 RD. 162 :

- Les constructions doivent être obligatoirement implantées sur une marge de reculement de 28 m de l'axe de la RD. 162.

- L'implantation des bâtiments en limite de la marge de reculement sera effectuée sur un minimum 10 ml de longueur en façade.

6-4 RD. 162 E2 :

- Les pignons des bâtiments doivent être obligatoirement implantés sur la marge de reculement des 15 m de l'axe de la route départementale 162 E 2.

- Leur implantation visera une bonne intégration dans le site en particulier en présentant leur plus grande dimension perpendiculaire à la RD. 162 E 2.

- L'implantation des bâtiments en limite sur la marge de reculement sera effectuée sur au minimum 10 ml de longueur en façade.

6-5 voies communales :

- 5 m de l'alignement pour les voies publiques ou privées existantes ou à créer.

Les équipements d'infrastructures peuvent être implantés différemment suivant leur nature, sous réserve toutefois de l'avis du service gestionnaire.

Cas des piscines

Les bassins des piscines enterrées seront implantés en respectant un recul minimum de 1 mètre par rapport aux voies et emprises publiques.

Article Uei 7 – Implantation des constructions par rapport aux limites séparatives de propriété

Lorsque la construction ne jouxte pas la limite séparative sous réserve de la réalisation de murs coupe-feu appropriés en cas de mitoyenneté avec un bâtiment, la distance horizontale de tout point du bâtiment à édifier au point le plus proche de la limite séparative doit être au moins égale à 5m.

Les bâtiments annexes seront attenants aux bâtiments principaux.

Cas des piscines

Les bassins des piscines enterrées seront implantés en respectant un recul minimum de 1 mètre par rapport aux limites séparatives de propriété.

Article Uei 8 – Implantation des constructions les unes par rapport aux autres sur une même propriété

Sans objet

Article Uei 9 – Emprise au sol

Le coefficient d'emprise au sol des constructions de toute nature, y compris les bâtiments annexes, ne pourra excéder 70% de la superficie du terrain.

Article Uei 10 – Hauteur des constructions

La hauteur à l'égout ne doit pas dépasser **10,00 m/TN** sauf pour la zone Uei-d où la hauteur à l'égout est limitée à **7,00 m/TN**

Exceptionnellement, des hauteurs plus importantes pourront être tolérées pour des ouvrages liés aux nécessités d'exploitation, et feront l'objet d'une demande de dérogation auprès de la Commission Municipale d'Urbanisme.

(Le permis de construire indiquera clairement sur les façades et coupes les niveaux rapportés aux cotes N.G.F.).

Article Uei 11 – Aspect extérieur

– Généralités :

En tant qu'entrées de ville de la commune, les zones d'activités doivent être intégrées à leur environnement urbain et naturel. L'étude de conception doit apporter un soin particulier à

l'intégration architecturale et paysagère des constructions et leur perception depuis les axes routiers.

L'utilisation d'énergies et de matériaux renouvelables, économes et non polluants, pour l'approvisionnement ou la production/vente, des constructions est autorisée, dans le respect de la protection des sites et des paysages.

L'implantation des constructions devra privilégier l'adaptation au terrain et le respect de la topographie de manière générale, ainsi que favoriser l'ensoleillement et l'éclairage naturel.

Pour l'ensemble des zones Uei, les constructions présentant un bardage métallique sont autorisées.

11-1 Aspect extérieur des constructions

– Façades : matériaux, enduits et ravalement :

Est proscrit l'emploi à nu en parements extérieurs de matériaux de remplissage ou fabriquée en vue d'être recouverts d'un enduit (carreaux de plâtre, briques creuses ...).

Les constructions font l'objet d'une recherche notamment au niveau des percements, de l'organisation des entrées.

Les couleurs devront être indiquées d'une manière explicite dans chaque dossier de permis de construire.

La teinte couvrant au moins 60% de la surface de chaque façade sera choisie parmi les teintes : gris métallisé/gris perle ou couleur « terre ». La teinte blanche est exclue.

– Couvertures :

Le couvrement des immeubles doit intégrer harmonieusement les éléments techniques de superstructures.

Les toitures seront à faible pente ou planes. Elles pourront être exécutées en terrasses, en coques auto-portantes, en bac acier galvanisé et teinté.

Elles seront masquées par un relevé d'acrotères périphérique unitaire, de hauteur uniforme, sur toutes les faces du bâtiment, culminant au minimum à la hauteur du faîtage. Les plaques translucides sont autorisées si elles ne sont pas visibles.

Pour la zone Uei-d, l'emploi de tuiles en toitures sera privilégié.

11-2 Aménagement des abords des constructions

– Bâtiments annexes :

Les bâtiments annexes devront avoir un aspect qui s'harmonise avec celui de la construction principale.

– Aires de stationnement :

Les espaces de stationnement extérieurs sont conçus de façon à limiter l'imperméabilisation des sols par la recherche d'une conception adaptée à la topographie des lieux.

11-3 Clôtures

Les clôtures ne devront pas excéder une hauteur maximale de 2m. Elles seront constituées de plantations qui peuvent être accompagnées d'un grillage plastifié, de couleur verte. Les clôtures ne devront pas empêcher l'écoulement et l'évacuation des eaux vers les noues.

Les clôtures maçonnées sont autorisées, celles-ci devront être enduites et non laissées à nu.

11-4 Locaux et équipements techniques :

Les coffrets, compteurs, boîtes aux lettres doivent être intégrés dans la construction ou les clôtures en s'implantant selon une logique de dissimulation qui tienne compte des matériaux constitutifs.

Les locaux techniques visibles depuis l'espace public doivent être intégrés au bâti principal ou faire l'objet d'une recherche prenant en compte le bâti annexe, les constructions voisines, la structure végétale existante et les plantations à créer.

Les projets de constructions d'équipements techniques liés aux différents réseaux doivent s'intégrer parfaitement à l'environnement et au bâti existant.

Toute construction nouvelle doit **prévoir le stockage et l'intégration des conteneurs à déchets** sur le terrain du projet :

Tout projet de construction comportera obligatoirement un emplacement bâti pour containers à ordures, équipé d'un point d'eau et au sol un siphon d'évacuation des eaux de lavage, raccordé au réseau interne de la parcelle.

Cet emplacement pourra être complété si l'activité envisagée sur la parcelle comporte une collecte des encombrants par benne, par un emplacement spécifique caché aux vues par des haies vives.

L'ensemble de ces emplacements sera défini en plan et coupes et élévation sur les plans du permis de construire.

11-5 Antennes :

Les antennes, y compris les paraboles et relais téléphoniques, doivent être placées de façon à ne pas faire saillie du volume du bâti, sauf impossibilité technique. Elles doivent être intégrées de façon à en réduire l'impact, notamment lorsqu'elles sont vues depuis les voies ou les espaces publics.

11-6 Publicité, enseignes et préenseignes :

L'installation, le remplacement ou la modification des enseignes, préenseignes et des dispositifs ou matériels qui supportent de la publicité relèvent du code de l'environnement.

Se référer, dans les règles générales, au paragraphe 7 de la section 3 relatif aux enseignes et à la publicité.

11-7 Aires de stockage :

Les aires de stockage sont positionnées, organisées et équipées de manière à éviter que les produits ou matériels stockés soient visibles de la voie publique.

Les aires de stockage, les dépôts de matériaux ou de matériel, les stockages ou installations de récupération de déchets doivent être ceinturés sur leur majeure partie par des écrans végétaux, sauf passages de véhicules de véhicules et accès divers.

Article Uei 12 – Aires de stationnement

Le stationnement des véhicules doit être assuré en dehors du domaine public, dans des conditions répondant aux besoins des activités exercées dans les constructions projetées.

Obligations imposées aux constructeurs en matière de réalisation d'aires de stationnement pour les véhicules automobiles :

12-1 Normes à respecter :

Constructions destinées à l'artisanat

il est exigé au minimum une place de stationnement par tranche entamée de 120 m² de la surface de plancher de la construction.

Aux surfaces aménagées pour le stationnement des véhicules de transport de personnes s'ajoutent les espaces à réserver pour le stationnement des camions et divers véhicules utilitaires et les emplacements nécessaires au chargement, déchargement et à la manutention des véhicules utilitaires.

Constructions destinées aux activités de services

Il est exigé au minimum une place par tranche entamée 30 m² de surface de plancher de construction.

Constructions destinées aux commerces

Il est exigé au minimum deux places de stationnement par tranche entamée de 80 m² de surface de vente.

Pour les restaurants (hors restauration spécifique du personnel), il est exigé au minimum 1 place par 20 m² de surface de plancher de construction.

On comptera en plus 1 place de stationnement pour le personnel par tranche entamée de 10 places destinées à l'accueil du public

Au de-là de 100 m² de surface commerciale, il sera exigé une surface affectée au stationnement au moins égale à 1,5 fois la surface de plancher pour les commerces de bouche et d'équipement de la personne, et à 1,7 fois la surface de plancher pour les commerces d'équipement de la maison.

Constructions destinées à la fonction d'entrepôt

Le nombre de places doit être en rapport avec l'utilisation envisagée qui devra être précisée par le demandeur.

Constructions ou installations nécessaires aux services publics ou d'intérêt collectif

Le nombre de places doit être en rapport avec l'utilisation envisagée qui devra être précisée par le demandeur.

Si le projet comporte en plus des locaux affectés au logement :

Il est exigé deux places de stationnement par logement en plus de ceux dus par l'activité.

12-2 Modalités d'application :

Le stationnement des véhicules correspondant aux besoins des constructions ou installations devra être assuré par la création effective des emplacements sur le terrain de la construction.

Le stationnement des véhicules correspondant aux besoins de constructions ou installations devra être assuré en dehors des voies publiques.

Pour les changements de destination, le nombre d'emplacements exigible doit satisfaire aux dispositions de l'article 12 sans référence à des droits acquis.

Il convient de prévoir également des dispositifs pour le stationnement de véhicules deux roues, on comptera un emplacement pour 20 véhicules (tranche entamée).

12-3 Les abris à chariots et les abris à vélo et à moto :

Les emplacements réservés aux abris à chariots ainsi qu'aux abris pour véhicules à deux roues devront faire l'objet d'un traitement architectural particulièrement étudié, en harmonie avec la conception générale du bâtiment.

Article Uei 13 – Espaces libres et plantations

13-1 Obligations imposées aux constructeurs en matière de réalisation d'espaces libres :

Des espaces libres paysagers, à dominante végétale, doivent être aménagés sur la partie du terrain non couvert par les constructions, les aménagements de voirie, les aires de stationnement ou de stockage.

13-2 Obligations imposées aux constructeurs en matière de réalisation de plantations :

Le projet développe une composition paysagère et conserve les plantations existantes, d'espaces suffisants et de mesure de protection pour assurer leur conservation.

Les clôtures en limites séparatives comportent une bande végétale d'une largeur de 1m minimum, sous forme de haie ou d'alignement d'arbres.

Les espaces non bâtis, hors accès et stationnement seront plantés à raison d'un arbre par tranche de 200 m².

Les aires de stockage, les dépôts de matériaux ou de matériel, les stockages ou installations de récupération des déchets doivent être ceinturés sur leur majeure partie par des écrans végétaux sauf passage des véhicules et accès divers.

Les aires de stationnement des véhicules automobiles (hors poids lourds) doivent faire l'objet d'un traitement paysager d'ensemble, y compris les délaissés, et comporter un arbre pour 4 emplacements de stationnement en surface. Ces arbres pourront, le cas échéant, être regroupés par ensembles ou bosquets pour des raisons de meilleure composition paysagère.

Les conditions de plantation doivent être adaptées au développement des arbres (fosses, revêtement du sol par des matériaux perméables...)

Section 3 : POSSIBILITES MAXIMALES D'OCCUPATION DU SOL

Article Uei 14 – Coefficient d'occupation des sols (C.O.S) :

Article non réglementé.

**TITRE 2 – DISPOSITIONS APPLICABLES AUX
ZONES A URBANISER**

Chapitre 1 - Règlement applicable à la zone AU-b

CARACTERISTIQUES GENERALES

La zone AU-b est une zone naturelle où les équipements existants en périphérie immédiate ont une capacité suffisante, ou projetée, pour desservir, à court et moyen terme, les constructions à implanter dans l'ensemble des zones. Cette zone est contigüe à la zone Ub, elle en constitue le prolongement naturel.

Elle est destinée à assurer à terme le développement de la commune sous la forme d'un quartier nouveau équipé et aménagé de façon cohérente et en accord avec le bâti existant. La vocation principale est l'habitat, mais les équipements collectifs et les activités complémentaires compatibles avec le caractère de la zone sont également admis, pour maintenir une mixité des fonctions urbaines.

Les constructions et les opérations admises doivent être conformes aux dispositions du présent règlement et respecter les orientations d'aménagement spécifiques, cohérentes avec le Projet d'Aménagement et de Développement Durable.

L'urbanisation de cette zone sera conçue globalement et s'effectuera au moyen d'une opération d'ensemble. Cette opération d'ensemble prévoira un minimum de 25 % de logements aidés. S'il y a phasage des opérations d'ensemble au moyen d'une succession d'opérations, chacune d'elles devra être conçue de manière à ne pas enclaver les terrains non urbanisés.

L'urbanisation de tout ou partie de la zone ne pourra se faire qu'après la réalisation ou la programmation des équipements publics primaires donnant aux terrains un niveau d'équipement suffisant correspondant aux conditions particulières prévues par le présent règlement.

Section 1 : NATURE DE L'OCCUPATION ET DE L'UTILISATION DU SOL

Article AU-b 1 – Occupations et utilisations du sol interdites

Les occupations et utilisations du sol non mentionnées à l'article suivant sont interdites et notamment les installations classées incompatibles avec la proximité d'habitations et les carrières.

Sont également interdites toutes occupations ou utilisations du sol n'apportant pas de réponses satisfaisantes à la maîtrise des eaux pluviales et de ruissellement.

Article AU-b 2 – Occupations et utilisations du sol sous conditions

1 – Sont admises les occupations et utilisations suivantes :

- Les constructions à usage d'habitation, d'équipement collectif, de bureaux et de services, les opérations d'habitat groupé à usage d'habitation **uniquement sous forme d'une opération d'ensemble**.
- Les installations et constructions liées et nécessaires à la réalisation des équipements d'infrastructures.

2 – Les occupations et utilisations admises au paragraphe 1 doivent respecter **l'ensemble** des conditions suivantes :

- la compatibilité avec un aménagement cohérent du secteur,
- le financement des équipements publics induits,
- l'absence de nuisances,
- le plan de composition du secteur lorsqu'il existe.

Pour l'ensemble de la zone, l'opération doit, en outre, présenter certaines qualités architecturales notamment au niveau de la façade urbaine visible depuis la RD 162 E2.

Section 2 : CONDITIONS DE L'OCCUPATION DU SOL

Article AU-b 3 – Accès et voirie

3-1 Accès :

Les accès doivent présenter des caractéristiques permettant de satisfaire aux exigences de la sécurité, de la défense contre l'incendie et la protection civile.

Les accès doivent respecter les écoulements des eaux de la voie publique et ceux sur les voies adjacentes.

Les accès doivent être adaptés à l'opération et aménagés de façon à apporter la moindre gêne à la circulation publique.

Lorsque le terrain est riverain de deux ou plusieurs voies publiques, l'accès sur celles de ces voies qui présenterait une gêne ou un risque pour la circulation peut-être interdit.

Les occupations et utilisations du sol admises à l'article AU-b 1 seront interdites si elles nécessitent la création d'accès direct sur une route départementale.

Tout accès nouveau sur ces voies devra recevoir au préalable l'avis du service gestionnaire de la voie ; de même les rejets d'eau pluviale d'origine urbaine dans les fossés des routes départementales doivent faire l'objet d'une demande d'autorisation auprès de l'administration départementale.

3-2 Desserte en voirie :

Le principe d'organisation des voiries sera conforme au plan de composition du secteur.

Les voies et passages doivent avoir des caractéristiques adaptées à leur destination et à l'importance du trafic généré par le projet. Ces caractéristiques doivent permettre la circulation et de satisfaire aux règles minimales de desserte : défense contre l'incendie, protection civile, brancardage, etc.

En outre, les voies nouvelles publiques ou privées devront être configurées de telle sorte qu'elles garantissent la circulation des piétons et des cyclistes, en toute sécurité.

Les voies en impasse ne sont autorisées qu'à titre exceptionnel. Elles doivent être aménagées dans leur partie terminale afin de permettre aux véhicules privés et ceux des services publics (lutte contre l'incendie, enlèvement des ordures ménagères) de faire demi-tour aisément.

Article AU-b 4 – Desserte par les réseaux

4-1 Alimentation en eau potable :

Toute construction ou installation susceptible de requérir une alimentation en eau doit obligatoirement être raccordée au réseau public d'alimentation en eau potable de capacité suffisante.

4-2 Alimentation en eau brute :

Obligation de raccordement au réseau public d'eau brute.

4-3 Assainissement :

4-2-1 Eaux usées :

Toute construction ou installation susceptible de générer des eaux usées ne pourra être autorisée que si elle est raccordée au réseau public d'assainissement.

Toute construction et installation nouvelle doit être obligatoirement raccordée au réseau public d'assainissement et ne doit pas affecter le niveau de rejet de la STEP ; l'évacuation des eaux usées et des effluents dans les fossés, cours d'eau et égouts pluviaux est interdite.

4-2-2 Eaux pluviales :

Tout aménagement réalisé sur un terrain ne doit jamais faire obstacle au libre écoulement des eaux pluviales, ni augmenter les ruissellements et nuisances par rapport à la situation existante à la date de dépôt du projet.

Les constructions ou les aménagements, notamment dans le cadre d'opérations groupées, doivent être conçus de manière à privilégier la récupération et/ou l'infiltration des eaux pluviales sur leur terrain, et pour en limiter les débits, par un dispositif conforme aux réglementations en vigueur.

Lorsque le réseau public collectif existe, les eaux pluviales éventuellement résiduelles, après récupération et/ou infiltration sur le terrain, doivent y être dirigées.

4-4 Autres réseaux

Les réseaux d'électricité et de téléphone et tout autre réseau, liés au projet de construction, ainsi que les branchements sur le domaine privé, devront être dissimulés à la charge du pétitionnaire, la réalisation en souterrain doit être privilégiée, sauf impossibilité technique ou économique justifiée.

Article AU-b 5 – Caractéristiques des terrains

Non réglementé.

Article AU-b 6 – Implantation des constructions par rapport aux voies et emprises publiques

RAPPEL : le présent article s'applique aux constructions dont le terrain est en bordure d'une voie, quel que soit le statut privé ou public de celle-ci.

6-1 Voies et emprises ouvertes à la circulation automobile :

Les constructions s'inscriront dans les zones constructibles portées au plan de composition et respecteront les alignements de voies et emprise publiques définies dans le plan de composition de l'opération d'ensemble.

Les constructions bordant la RD 162 E2 devront respecter l'alignement du plan d'ensemble.

6-2 Règles alternatives aux dispositions ci-dessus :

Des implantations différentes sont possibles dans les cas suivants :

- Pour les **parcelles d'angle ou entre des voies** et pour les **limites par rapport aux autres emprises publiques** (chemins piétons, espaces verts publics,...), les constructions ou une partie des constructions peuvent s'implanter en limite ou en retrait lorsque cette limite ne supporte pas d'accès à la parcelle ; la règle du retrait : la distance L comptée horizontalement de tout point du bâtiment projeté au point de la limite parcellaire qui en est le plus rapproché doit être au moins égale à la moitié de la différence d'altitude H entre ces deux points, sans pouvoir être inférieure à 3 mètres. ($L = \text{ou} > \text{à } H/2$ et au minimum $L = \text{ou} > \text{à } 3$ mètres).

Cas des piscines

Les bassins des piscines enterrées seront implantés en respectant un recul minimum de 1 mètre par rapport aux voies et emprises publiques.

Article AU-b 7 – Implantation des constructions par rapport aux limites séparatives de propriété

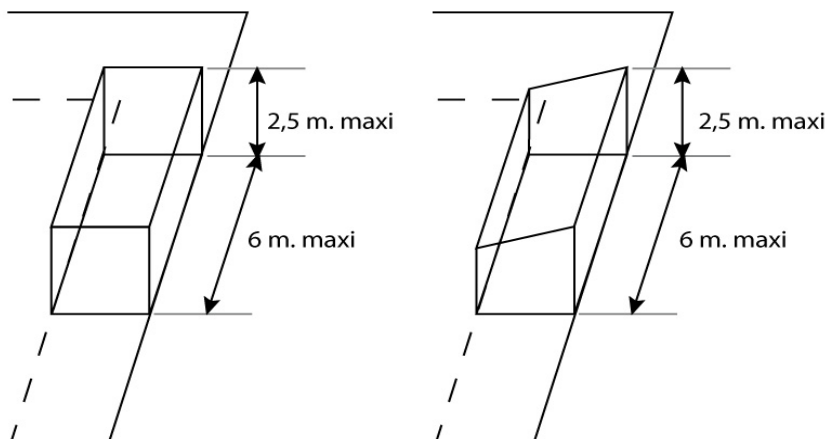
Les constructions s'inscriront dans les zones constructibles portées au plan de composition et respecteront les alignements l'implantation définie dans le plan de composition de l'opération d'ensemble.

Les constructions non-contigües s'implanteront par rapport à la limite séparative en respectant la règle suivante :

la distance L comptée horizontalement de tout point du bâtiment projeté au point de la limite parcellaire qui en est le plus rapproché doit être au moins égale à la moitié de la différence d'altitude H entre ces deux points, sans pouvoir être inférieure à 3 mètres. ($L = \text{ou} > \text{à } H/2$ et au minimum $L = \text{ou} > \text{à } 3$ mètres).

– **Les constructions annexes ne créant pas de surface de plancher** peuvent être édifiées en limites séparatives.

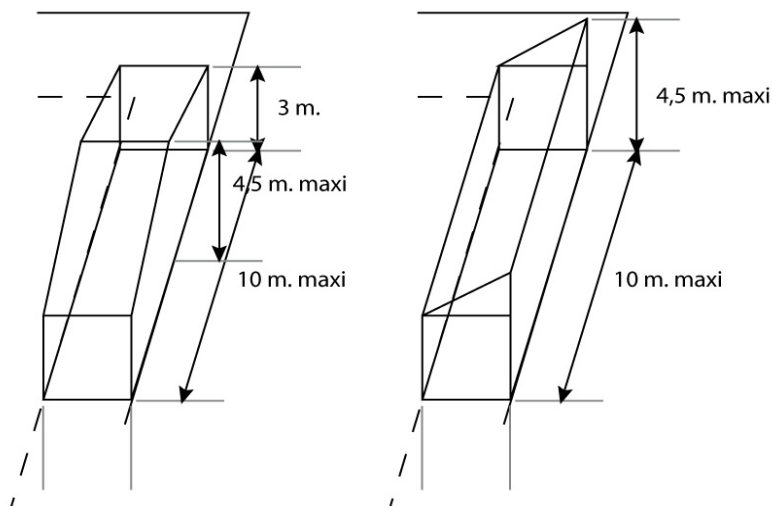
Sans accord des voisins il est possible d'édifier en limite de parcelle des annexes présentant un linéaire d'implantation total de 6 m. et une hauteur maximale de 2,5 m en limite séparative.



dispositifs autorisés sans accord des voisins

S'il est prévu un toit terrasse, celui-ci ne sera pas accessible.

En cas d'accord écrit entre les propriétaires intéressés, ces normes peuvent être dépassées ; Sur ces limites ces annexes doivent présenter un linéaire d'implantation total inférieur à 10 mètres, et une hauteur maximale, inférieure à 3,00 mètres en cas de toit terrasse, inférieure à 4,50 mètres au faîtage en cas de toit en tuile.



dispositifs autorisés s'il y a accord des voisins

Les constructions peuvent également être jumelées dans leur totalité et sur deux faces afin de créer une masse bâtie homogène perceptible notamment depuis le RD 162 E2.

Cas des piscines

Les bassins des piscines enterrées seront implantés en respectant un recul minimum de 1 mètre par rapport aux limites séparatives de propriété.

Article AU-b 8 – Implantation des constructions les unes par rapport aux autres sur une même propriété

Article non réglementé.

Article AU-b 9 – Emprise au sol

Article non réglementé.

Article AU-b 10 – Hauteur maximale des constructions

La hauteur (H) des constructions mesurée à partir du terrain naturel jusqu'à l'égout du toit ou à l'acrotère (voir définition en annexe), ne peut excéder 7m, ce qui équivaut à deux niveaux.

Article AU-b 11 – Aspect extérieur, clôtures

11-1 Matériaux apparents et couleurs :

De manière générale, les couleurs apparentes devront avoir une tonalité discrète, les teintes seront choisies parmi celles figurant dans les dispositions générales du règlement.

L'emploi à nu de matériaux destinés à être recouvert : parpaings, brique creuse, carreau de plâtre, carreau de céramique, placage de pierre pour dallage, fibro-ciment ... est interdit, de même l'usage de faux matériaux (faux bois, fausses pierres ...)

11-2 Toitures :

Les toitures pourront être en tuiles et dans ce cas doivent comporter au moins 2 pans ou être en terrasses.

Les toitures en tuile devront présenter un aspect similaire aux toitures traditionnelles en tuiles rondes, de tonalité non uniforme, claire et non rouge

Pour les toitures en pente, les dispositifs techniques de captage de l'énergie solaire devront être intégrés dans le plan de la toiture sans débord ni saillie ; il sera préféré une couverture totale du pan de toiture par des panneaux solaires à une couverture partielle.

Les toitures terrasses sont autorisées ; les acrotères devront être réalisés à une hauteur suffisante pour masquer les superstructures en toiture.

11-3 Menuiseries :

Les volets pourront être à battants ou roulants avec caisson intégré à la construction pour les constructions neuves.

11-4 Éléments rapportés :

Les climatiseurs et tout autre élément mécanique rapporté sur la façade, en saillie, sont interdits : ceux-ci devront être intégrés dans le plan de façade autant que possible, et masqués par des éléments de serrurerie (tôle perforée par exemple) ou de maçonnerie (briques claustras par exemple) en harmonie avec l'écriture générale de la façade.

11-4 Clôtures :

Les clôtures et portails doivent participer à la conception architecturale d'ensemble de la construction et concourir à la délimitation et à la qualité des espaces publics.

Des principes simples d'harmonie ou d'unité d'aspect et de proportions sont à respecter, aussi bien pour les clôtures proprement dites, que pour les portails et portillons d'entrée.

Pour les murs de clôture, un crépi est obligatoire. Les teintes des enduits devront être choisies parmi le nuancier de la Commune.

Les clôtures doivent répondre aux mêmes prescriptions d'aspect que la construction. Elles pourront être doublées d'une haie vive, composées par des essences méditerranéennes.

La hauteur des clôtures ne devra pas excéder 2m.

Les clôtures réalisées en plaques de béton préfabriquées sont interdites.

Cas particulier des clôtures périphériques :

Ces clôtures matérialisant la limite d'opération avec la RD 162 E2 ou les espaces agricoles seront composés d'une maille grillagée verte doublée d'une haie vive. Tout autre type de clôture est proscrit.

11-5 Extension de bâtiments existants et constructions annexes

Les extensions et les constructions annexes devront être réalisées en harmonie avec les bâtiments existants ou principaux.

11-7 Locaux et équipements techniques

Les coffrets, compteurs, boîtes aux lettres devront, chaque fois que c'est possible, être intégrés dans la construction ou les clôtures, en s'implantant selon une logique de dissimulation qui tienne compte des modénatures et matériaux constitutifs.

11-8 Publicité, Enseignes et préenseignes

L'installation, le remplacement ou la modification des enseignes, préenseignes et des dispositifs ou matériels qui supportent de la publicité relèvent du code de l'environnement.

Se référer, dans les règles générales, au paragraphe 7 de la section 3 relatif aux enseignes et à la publicité.

Article AU-b 12 – Stationnement

Le stationnement des véhicules doit être assuré en dehors du domaine public, dans des conditions répondant aux besoins des activités exercées dans les constructions projetées.

Il est exigé au minimum :

- **Habitat collectif** : une place de stationnement (surface minimale : 5 m par 2,5 m) par logement de moins de 60 m² de surface de plancher de construction et deux places de stationnement par logement de plus de 60 m² de surface de plancher de construction. si l'ensemble des besoins en stationnement est assuré dans un bâtiment couvert ou en sous-sol des logements, les places de stationnement ne seront pas « boxées » de façon à ne pas être transformées cellier de rangement. de plus un garage à vélo et poussettes devra être contigu à chaque entrée, cet espace sera dimensionné de façon à accueillir deux vélos par logement.
- **habitat individuel** : une place de stationnement (surface minimale : 5 m par 2,5 m) par logement de moins de 60 m² de surface de plancher de construction et deux places de stationnement par logement de plus de 60 m² de surface de plancher de construction.
- **Constructions à usage hôtelier** : au moins une place de stationnement par chambre ; on prévoira en plus 1 place de stationnement pour le personnel par tranche entamée de 10 places de stationnement destinées au public ;
- **Constructions à usage de bureaux ou services (y compris les bâtiments publics)** : Une place de stationnement pour chaque tranche entamée de 80 m² de surface de plancher de la construction. S'ajoutent à ces surfaces de stationnement les espaces réservés pour le stationnement des camions et divers véhicules utilitaires ainsi que les emplacements nécessaires au chargement, déchargement et à la manutention de ce type de véhicules.
- **Equipements sociaux, culturels, sportifs, spectacle et de loisirs, etc** : 1 place par unité de 10 personnes accueillies.

→ **RAPPEL** : il ne pourra être exigé plus d'une place de stationnement par logement locatif financé avec l'aide de l'Etat.

Article AU-b 13 – Espaces libres et plantations

Les surfaces libres de toute construction, ainsi que les aires de stationnement doivent être plantées à raison d'un arbre pour quatre places de stationnement.

Les plantations existantes sont maintenues ou remplacées par des plantations équivalentes ; l'hétérogénéité des essences composant les haies sera recherchée.

A la parcelle, les espaces libres de toute construction ou de stationnement devront être aménagés en espaces verts de qualité. **20 % de la surface de la parcelle devront être en pleine terre, dans l'objectif de limiter l'imperméabilisation.**

Section 3 : POSSIBILITES MAXIMALES D'OCCUPATION DU SOL

Article AU-b 14 – Coefficient d'occupation des sols (C.O.S.)

Article non réglementé.

Chapitre 2 - Règlement applicable à la zone AUE-c

CARACTERISTIQUES GENERALES

La zone AUE-c est une zone destinée aux activités commerciales qui s'inscrit dans la logique générale de développement commercial de l'Ouest de Béziers le long de la RD609.

Les aires de services des bâtiments (quais de déchargement, zones de stockage en plein air ... éventuellement les aires de retournements des camions de livraison) doivent être closes, la clôture présentant une qualité architecturale équivalente à celle des bâtiments sis sur la même parcelle.

SECTION 1: NATURE DE L'OCCUPTION ET DE L'UTILISATION DU SOL

Article AUE c - 1 – Occupations et utilisations du sol interdites

Les occupations et utilisations du sol non mentionnées à l'article suivant sont interdites. Sont notamment interdits :

- Les opérations d'aménagement d'ensemble à usage d'habitation et les constructions à usage d'habitation non directement liées au fonctionnement de la zone,
- Les campings, les terrains de stationnement de caravanes, les parcs résidentiels de loisirs, les habitations légères de loisir,
- L'ouverture et l'exploitation de carrières ainsi que les affouillements ou exhaussements qui ne sont pas nécessités par la construction d'un bâtiment ou la réalisation d'un aménagement autorisé dans le chapitre suivant,
- Les installations liées au photovoltaïque de type champs, panneaux au sol.

Article AUE c - 2 – Occupations et utilisations du sol admises sous conditions

Uniquement dans le cadre d'opérations d'ensemble, la zone AUE c admet les occupations et utilisations du sol suivantes :

- Les constructions et installations nécessaires aux services publics et d'intérêt collectif.
- Les constructions, extensions et changements de destination à usage de commerce, d'entrepôts commerciaux et d'artisanat,
- Les constructions extensions et changements de destination à usage de restauration et d'hébergement hôtelier,
- Les constructions, extensions et changements de destination à usage de bureaux, d'activités tertiaires,
- Les constructions, extensions et changements de destination à usage de service uniquement s'ils sont compatibles avec le caractère commercial de la zone,
- Les logements de fonction réalisés en complément de l'activité, dans le même corps de bâtiment et pour une surface de plancher qui ne pourra excéder 120 m².
- Les exhaussements et les affouillements des sols, nécessaires à la réalisation d'un projet admis dans cette zone. Les murs de soutènement et toute superstructure liée aux réseaux (transformateur, chambre technique, poste de refoulement, etc...) à condition que leur aspect extérieur soit compatible avec le milieu environnant,

- ☐ Les installations et constructions liées à la réalisation des équipements d'infrastructures,
- ☐ Les installations liées au photovoltaïque uniquement en toiture, sur des ombrières, ou les façades exposées au sud.
- ☐ Les constructions ou installations liées ou nécessaires au fonctionnement d'un service public.

SECTION 2 : CONDITIONS DE L'OCCUPTION DU SOL

Article AUE c - 3 – Accès et voirie

Les accès et voiries doivent être conformes aux prescriptions du SDIS (Service Départemental d'Incendie et de Secours) présentées dans les annexes du règlement.

Accès

Tout terrain enclavé est inconstructible à moins que son propriétaire ne produise une servitude de passage suffisante, instituée par acte authentique ou par voie judiciaire, en application de l'article n° 682 du code civil.

Les accès sur les voies publiques ou privées doivent être aménagés de manière à ne pas créer de difficultés ou de dangers pour la circulation générale ; ils doivent satisfaire aux besoins des constructions ou des opérations projetées, notamment en ce qui concerne les possibilités d'intervention des services publics.

Les caractéristiques des accès doivent permettre de satisfaire aux règles minimales de desserte : défense contre l'incendie, protection civile, brancardage, stationnement, enlèvement des ordures ménagères, etc.

Lorsque le terrain est riverain de plusieurs voies publiques, les accès sur celles de ces voies qui présentent ou qui aggravent une gêne ou un risque pour la circulation peuvent être interdits.

Les accès doivent toujours être le plus éloigné possible des carrefours et leur nombre sur une même voie doit être réduit au minimum. Pour les unités foncières ayant une possibilité d'accès sur plusieurs voies, les accès sur les voies supportant les trafics les plus importants ou les plus contraignants peuvent être interdits.

Accès en bordures des routes départementales :

Toutes créations nouvelles d'accès sur les routes Départementales sont interdites sauf autorisation à solliciter auprès de l'administration départementale.

Accès sur les voies bordées d'arbres :

La création d'un accès depuis une voie bordée d'arbres peut éventuellement être interdite :

- si la réalisation de l'accès nécessite l'abattage d'un ou de plusieurs arbres d'intérêt paysager ou écologique,
- si l'accès présente un risque pour la sécurité des usagers de la route.

Voirie

Les terrains constructibles doivent être desservis par des voies publiques ou privées dans les conditions répondant à l'importance et à la destination de l'immeuble ou de l'ensemble d'immeubles qui y sont édifiés. Les caractéristiques des voies doivent également répondre aux exigences de sécurité, de défense contre l'incendie, de protection civile et du service de collecte des déchets urbains.

Les dimensions, formes et caractéristiques techniques des voies doivent être adaptées aux usages qu'elles supportent et à la topographie du site et aux opérations qu'elles doivent desservir dans le futur. La largeur des voies nouvelles ouvertes à la circulation devra être adaptée à l'ampleur du projet et conforme aux prescriptions du SDIS.

Toute voie nouvelle réalisée dans le cadre d'une opération d'ensemble, y compris dans le cas d'un aménagement par tranches successives, doit bénéficier d'au moins deux débouchés conçus en cohérence avec la trame viaire existante. Toutefois, dans le cadre d'une opération d'aménagement d'ensemble de taille limitée, il pourra être dérogé à cette règle sous réserve que les éléments urbanistiques du projet, laissés à l'appréciation de la commune, le justifient pleinement.

Les voies en impasse doivent être aménagées dans leur partie terminale afin de permettre aux véhicules privés et ceux des services publics (secours d'urgence, lutte contre l'incendie, enlèvement des ordures ménagères) de faire demi-tour aisément et être conçues de manière à désenclaver éventuellement les parcelles arrières.

Article AUE c - 4 – Desserte par les réseaux :

Eau potable :

Toute construction ou installation nouvelle susceptible de requérir une alimentation en eau potable doit être desservie par un réseau de distribution d'eau potable conforme aux règlements en vigueur et aux dispositions de l'annexe « alimentation en eau potable » et avoir des caractéristiques suffisantes au regard de l'importance et de la destination de la construction ou de l'ensemble de constructions à desservir.

Assainissement :

Eaux usées domestiques

Toute construction ou installation à usage d'activité rejetant des eaux domestiques doit être raccordée par des canalisations souterraines à un réseau public d'assainissement présentant des caractéristiques suffisantes.

Eaux usées non domestiques

Tout déversement d'eaux usées autres que domestiques dans le réseau public de collecte doit être préalablement autorisé par le maire ou par l'établissement public de coopération intercommunale lorsque la compétence en matière de collecte à l'endroit du déversement lui a été transférée.

Eaux pluviales :

Se référer aux prescriptions du PPRI ;

Lorsque le réseau public recueillant les eaux pluviales existe, les aménagements réalisés doivent garantir l'écoulement des eaux pluviales dans ce réseau.

En l'absence d'un réseau d'eaux pluviales, le constructeur doit réaliser sur son terrain et à sa charge des dispositifs appropriés et proportionnés permettant l'évacuation directe et sans stagnation des eaux pluviales vers un déversoir désigné à cet effet. Ces aménagements ne doivent pas faire obstacle au libre écoulement des eaux de ruissellement conformément aux dispositions du Code Civil.

En aucun cas les eaux pluviales ne doivent être rejetées dans le réseau d'assainissement d'eaux usées.

Cas des fossés en bordure de RD

Les rejets d'eau pluviale d'origine urbaine dans les fossés des routes départementales doivent faire l'objet d'une autorisation auprès de l'administration départementale.

Les possibilités naturelles de réception et de rejet du ruissellement pluvial de l'emprise routière ne doivent en aucun cas, être sollicitées, sans adaptation corrélative, pour participer à l'assainissement pluvial des nouvelles opérations d'urbanisme ou d'aménagement, à l'exception des équipements publics.

Défense incendie :

Se conformer à la réglementation en vigueur et aux annexes du SDIS.

Electricité :

L'utilisation d'énergies renouvelables, économes et non polluantes pour l'approvisionnement des constructions est autorisée, dans le respect de la protection des sites et des paysages.

Les dispositifs, les lignes ou conduites de distribution ainsi que les branchements doivent être installés en souterrain ou intégrés au bâti.

Conditions de desserte des terrains par les réseaux secs autres que l'électricité :

Dans la mesure du possible, les dispositifs, les lignes ou conduites de distribution ainsi que les branchements doivent être installés en souterrain ou intégrés au bâti

Article AUE c - 5 – Caractéristiques des terrains

Article non réglementé.

Article AUE c - 6 – Implantation des constructions par rapport aux voies et emprises publiques

RD 609 :

Les bâtiments seront implantés à 25 m de l'axe de la voie sur au moins 50% du linéaire de façade.

Voie de desserte principale :

Les bâtiments seront implantés avec un retrait minimal de 5 m de la limite de l'emprise publique.

Autres voies de desserte :

- Les bâtiments seront implantés avec un retrait minimal de 5 m de la limite de l'emprise publique.

Article AUE c - 7 – Implantation des constructions par rapport aux limites séparatives de propriété

Lorsque la construction ne jouxte pas la limite séparative sous réserve de la réalisation de murs coupe-feu appropriés en cas de mitoyenneté avec un bâtiment, la distance horizontale de tout point du bâtiment à édifier au point le plus proche de la limite séparative **doit être au moins égale à 5m.**

Les bâtiments annexes seront attenants aux bâtiments principaux.

Les clôtures des aires de services peuvent être implantées en limite parcellaire.

Article AUE c - 8 – Implantation des constructions les unes par rapport aux autres sur une même propriété

Non réglementé

Article AUE c - 9 – Emprise au sol

Non réglementé

Article AUE c - 10 – Hauteur des constructions

La hauteur à l'**acrotère** est limitée à **12 m/TN.**

La hauteur maximale des constructions est de 12 m mesurée à partir du terrain naturel avant travaux jusqu'à l'égout de toit ou à l'acrotère ; dans le cas d'un terrain en pente, la hauteur est calculée à partir du milieu de la façade. Les installations techniques sont exclues du calcul de la hauteur.

Article AUE c - 11 – Aspect extérieur

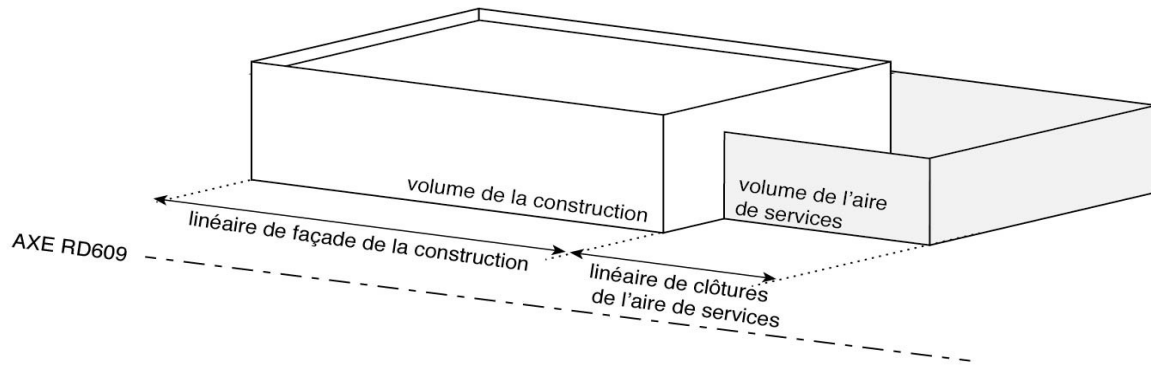
Les programmes commerciaux, abrités dans les constructions, génèrent des espaces d'accueil de camions de livraisons et de déchargement, des espaces de stockage, des espaces de collecte et stockage de déchets, ... l'ensemble de ces espaces extérieurs qui peuvent être disqualifiant dans le paysage sont désignés comme « aire de service » dans le présent règlement et doivent être ceints par une clôture présentant une qualité architecturale comparable à celle des constructions.

11-1 Volumétries

Les constructions et leurs aires de services (obligatoirement closes) présenteront un volume simple, l'aire de service étant attenante à une construction.

La clôture de l'aire de services présentera une qualité architecturale équivalente à celle des bâtiments sis sur la même parcelle.

Les volumes de la construction et de l'aire de services pourront être emboîtés ou juxtaposés sous condition de ne pas aligner les côtés et de donner des hauteurs différentes à deux volumes adjacents, voir schéma illustratif ci-dessous.



La construction présentera sur les espaces publics un linéaire de façade supérieur au linéaire de clôtures de l'aire de services.

La hauteur d'une construction présentera une hauteur maximale de **12 m** à l'acrotère, la clôture d'une aire de services présentera une hauteur comprise entre 2 et 5 m/TN.

11-2 Aspect extérieur des constructions

1. Façades : matériaux, enduits et ravalement :

Est proscrit l'emploi à nu en parements extérieurs de matériaux de remplissage ou fabriqués en vue d'être recouverts d'un enduit (carreaux de plâtre, briques creuses ...).

Les constructions font l'objet d'une recherche notamment au niveau des percements, de l'organisation des entrées.

Le verre, le métal, le bois, la terre cuite sont des matériaux à privilégier, la mise en œuvre privilégiera une réalisation sobre et homogène, une seule couleur principale par bâtiment est autorisée.



parement terre cuite parement métallique



parement verre



parement bois

Les natures de matériaux et couleurs devront être indiquées d'une manière explicite dans chaque dossier de permis de construire.

Les descentes d'eaux pluviales, chéneaux ou tout autre élément technique rapporté doivent s'intégrer harmonieusement à la façade.

2. Couvertures :

Le couvrement des immeubles doit intégrer harmonieusement les éléments techniques de superstructures.

Dans le cadre du développement des énergies renouvelables (EnR); l'installation de panneaux solaires photovoltaïques sur les toitures des constructions et en ombrière sur les parkings est autorisée.

Les toitures seront à faible pente ou planes. Elles ne pourront être exécutées en terrasses, en coques auto- portantes, en bac acier galvanisé et teinté.

Elles seront masquées par un relevé d'acrotères périphérique unitaire, de hauteur uniforme, sur toutes les faces du bâtiment, culminant au minimum à la hauteur du faîtage. Les plaques translucides sont autorisées si elles ne sont pas visibles.

11-3 Aménagement des abords des constructions

Bâtiments annexes :

Les bâtiments annexes devront avoir un aspect qui s'harmonise avec celui de la construction principale.

Les aires de services des constructions :

Les aires de services des bâtiments (quais de déchargement, zones de stockage en plein air ... éventuellement les aires de retournements des camions de livraison) doivent être closes, la clôture présentant une qualité architecturale équivalente à celle des bâtiments sis sur la même parcelle.

Aires de stationnement :

Les espaces de stationnement extérieurs sont conçus de façon à limiter l'imperméabilisation des sols par la recherche d'une conception adaptée à la topographie des lieux. L'usage des ombrières « photovoltaïques » est accepté.

11-4 Clôtures périphériques de la parcelle

Les clôtures sont autorisées. D'une hauteur maximale de 1.50 m, elles seront constituées d'un grillage à maille rigide gris anthracite. Elles seront implantées avec un recul du domaine public des voies de circulation et espaces publics. Cet espace de recul sera planté d'essences méditerranéennes variées, fleuries et composé pour les 2/3 de végétaux au feuillage persistant et intégrant plusieurs strates végétales.

Sur la RD 609 :

La clôture sera implantée en retrait de 25 m par rapport à l'axe de la RD 609. Cet espace sera végétalisé et intégrera une haie vive comme décrit précédemment.

Sur l'ensemble des voies de desserte :

La clôture sera implantée à 1.50 m de la voie ou de l'espace public. Cet espace sera végétalisé et intégrera une haie vive comme décrit précédemment.

11-5 Locaux et équipements techniques :

Les coffrets, compteurs, boîtes aux lettres doivent être intégrés dans la construction ou les clôtures en s'implantant selon une logique de dissimulation qui tienne compte des matériaux constitutifs.

Les locaux techniques visibles depuis l'espace public doivent être intégrés au bâti principal ou dans l'aire de services clôturée, ou faire l'objet d'une recherche prenant en compte le bâti annexe, les constructions voisines, la structure végétale existante et les plantations à créer.

Les projets de constructions d'équipements techniques liés aux différents réseaux doivent s'intégrer parfaitement à l'environnement et au bâti existant.

Toute construction nouvelle doit **prévoir le stockage et l'intégration des conteneurs à déchets** sur le terrain du projet, dans l'enceinte de l'aire de services et accessible depuis la voie publique :

Tout projet de construction comportera obligatoirement un emplacement bâti pour containers à ordures, équipé d'un point d'eau et au sol un siphon d'évacuation des eaux de lavage, raccordé au réseau interne de la parcelle.

Cet emplacement pourra être complété si l'activité envisagée sur la parcelle comporte une collecte des encombrants par benne, par un emplacement spécifique caché aux vues par la clôture de l'aire de services.

L'ensemble de ces emplacements sera défini en plan et coupes et élévation sur les plans du permis de construire.

11-6 Antennes :

Les antennes, y compris les paraboles et relais téléphoniques, doivent être placées de façon à ne pas faire saillie du volume du bâti, sauf impossibilité technique. Elles doivent être intégrées de façon à en réduire l'impact, notamment lorsqu'elles sont vues depuis les voies ou les espaces publics.

11-7 Publicité, enseignes et préenseignes :

L'installation, le remplacement ou la modification des enseignes, préenseignes et des dispositifs ou matériels qui supportent de la publicité relèvent du code de l'environnement.

Se référer, dans les règles générales, au paragraphe 7 de la section 3 relatif aux enseignes et à la publicité.

11-8 Aires de stockage :

Les aires de stockage sont incluses dans les aires de service ; les aires de stockage sont positionnées, organisées et équipées de manière à éviter que les produits ou matériels stockés soient visibles de la voie publique.

Les aires de stockage, les dépôts de matériaux ou de matériel, les stockages ou installations de récupération de déchets doivent être ceinturés par une clôture présentant une qualité architecturale équivalente à celle des bâtiments sis sur la même parcelle, sauf passages de véhicules et accès divers.

Le portail de ces passages devra présenter la même qualité architecturale que la clôture.

Article AUE c - 12 – Aires de stationnement

Le stationnement des véhicules doit être assuré en dehors du domaine public, dans des conditions répondant aux besoins des activités exercées dans les constructions projetées.

Obligations imposées aux constructeurs en matière de réalisation d'aires de stationnement pour les véhicules automobiles :

Normes à respecter :

Constructions destinées aux activités de services et restauration

Il est exigé au minimum une place par tranche entamée de 30 m² de surface de plancher de construction.

On comptera en plus 1 place de stationnement pour le personnel par tranche entamée de 10 places destinées à l'accueil du public.

Constructions destinées aux commerces

Il est exigé au minimum deux places de stationnement par tranche entamée de 80 m² de surface de vente.

Pour les restaurants (hors restauration spécifique du personnel), il est exigé au minimum 1 place par 20 m² de surface de plancher de construction.

On comptera en plus 1 place de stationnement pour le personnel par tranche entamée de 10 places destinées à l'accueil du public

Au-delà de 100 m² de surface commerciale, il sera exigé une surface maximale affectée au stationnement au moins égale à 1,5 fois la surface.

Constructions destinées à la fonction d'entrepôt

Le nombre de places doit être en rapport avec l'utilisation envisagée qui devra être précisée par le demandeur.

Constructions destinées aux activités d'hôtellerie

Il est exigé une place de stationnement par chambre.

On comptera en plus 1 place de stationnement pour le personnel par tranche entamée de 10 places destinées à l'accueil du public.

Constructions ou installations nécessaires aux services publics ou d'intérêt collectif

Le nombre de places doit être en rapport avec l'utilisation envisagée qui devra être précisée par le demandeur.

Modalités d'application :

Le stationnement des véhicules correspondant aux besoins des constructions ou installations devra être assuré par la création effective des emplacements sur le terrain de la construction.

Le stationnement des véhicules correspondant aux besoins de constructions ou installations devra être assuré en dehors des voies publiques.

Pour les changements de destination, le nombre d'emplacements exigible doit satisfaire aux dispositions de l'article 12 sans référence à des droits acquis.

Il convient de prévoir également des dispositifs pour le stationnement de véhicules deux roues, on comptera un emplacement pour 20 véhicules (tranche entamée).

Les abris à chariots et les abris à vélo et à moto :

Les emplacements réservés aux abris à chariots ainsi qu'aux abris pour véhicules à deux roues devront faire l'objet d'un traitement architectural particulièrement étudié, en harmonie avec la conception générale du bâtiment.

Article AUE c - 13 – Espaces libres et plantations

Obligations imposées aux constructeurs en matière de réalisation d'espaces libres :

Des espaces libres paysagers, à dominante végétale, doivent être aménagés sur la partie du terrain non couvert par les constructions, les aménagements de voirie, les aires de stationnement ou de stockage.

Constitution de lisières végétales périphériques

La zone sera végétalisée sur ses limites comme figuré sur le schéma d'aménagement de l'OAP de la zone, soit par la préservation et le renforcement des franges végétales existantes, soit par le biais de nouvelles plantations périphériques mêlant plusieurs strates d'essences végétales méditerranéennes.

L'organisation des plantations et l'adoption des mesures d'évitement et de réduction d'impact en faveur de la biodiversité sont précisées dans l'OAP de la zone.

Végétaliser les parcs de stationnement et réduire l'imperméabilisation des sols

Les parcs de stationnement devront intégrer, sur une partie de leur surface, des revêtements non imperméabilisés de type stabilisé, plaques alvéolées ou pavés, ainsi que des aménagements hydrauliques et des dispositifs végétalisés favorisant la perméabilité et l'infiltration des eaux pluviales. Les parcs seront ombragés sur au moins la moitié de leur surface. L'ombrage pourra être assuré par des arbres à canopée large, des tonnelles ou pergolas végétalisées (recouvertes de plantes grimpantes) ou par des ombrières intégrant un procédé de production d'énergies renouvelables.

Ne sont pas compris dans les surfaces à ombrager pour moitié, les zones de stockage, les espaces logistiques, de manutention et de déchargement. Y sont compris les cheminements et allées de circulation exclusivement dédiés au parc de stationnement.

N'est pas soumis à l'obligation d'installation des dispositifs d'ombrage, le parc de stationnement pour lequel il est démontré que l'installation de chacun de ces dispositifs est impossible en raison :

- De contraintes techniques liées à la nature du sol, telles que la composition géologique ou l'inclinaison de celui-ci ;
- De l'impossibilité technique de ne pas aggraver, en conséquence d'une telle installation, un risque naturel, technologique ou relatif à la sécurité civile ;
- De contraintes techniques liées à l'usage du parc de stationnement, le rendant incompatible avec une telle installation.

Section 3 : POSSIBILITES MAXIMALES D'OCCUPATION DU SOL

Article AUE - c 14 – Coefficient d'occupation des sols (C. O. S) :

Article non réglementé.

Chapitre 3 - Règlement applicable à la zone AUe

CARACTERISTIQUES GENERALES

La zone AUe a pour vocation l'accueil des activités logistiques, industrielles, artisanales et de bureaux. Elle correspond à la partie de la ZAC économique « Pierre-Paul Riquet » du territoire de Colombiers. L'aménagement fera l'objet une intégration paysagère soignée.

Section 1 : NATURE DE L'OCCUPATION ET DE L'UTILISATION DU SOL

Article AUe 1 – Occupations et utilisations du sol interdites

Sont interdites les occupations et utilisations du sol suivantes :

- Les constructions à usage d'habitation ;
- La présence de caravane ou d'habitat léger ;
- L'ouverture et l'exploitation de carrières ;
- Les décharges, le stockage prolongé de matériels et matériaux qui pourrait être assimilé à une décharge ;

Article AUe 2 – Occupations et utilisations du sol admises sous condition

La zone à urbaniser suivante n'autorise que les constructions, installations, usages et affectations des sols précisés ci-après.

- Les constructions et installations nécessaires aux services publics et d'intérêt collectif, les équipements d'infrastructure.
- La réalisation d'une opération d'aménagement d'ensemble, en compatibilité avec l'Orientation d'Aménagement et de Programmation concernant la zone,
- A condition qu'ils soient inscrits dans une opération d'aménagement d'ensemble, les constructions, installations, aménagements, annexes de construction et affectations des sols à destination :
 - de bureaux,
 - d'artisanat,
 - d'industrie,
 - d'entrepôtsà condition que leur aspect extérieur soit compatible avec le milieu environnant et que leur fonctionnement ne constitue pas une source de nuisances incompatibles avec la vocation des zones voisines.
- Un espace boutique et présentation des produits (showroom), en complément de l'une ou plusieurs des activités listées précédemment, dès lors que cet espace soit nécessaire à l'exercice de cette activité et intégré dans le volume du bâtiment principal.
- Les exhaussements et affouillements des sols, les parking et aires de stationnements, les voies d'accès, les clôtures et les murs de soutènement et toutes constructions techniques (transformateur, chambre technique, poste de refoulement, etc ...), nécessaires à la viabilisation

de la zone ou à la réalisation d'un projet admis dans cette zone, à condition que leur aspect extérieur soit compatible avec le milieu environnant.

- Les ouvrages d'infrastructures et leurs accessoires,
- Sous réserve d'une bonne intégration architecturale et paysagère :
 - Les systèmes de production d'énergie à partir de sources renouvelables. Dans le cas d'installations photovoltaïques, elles seront obligatoirement réalisées hors sol (toitures, façades, parkings...).
 - L'installation d'équipements de récupération des eaux de pluie,
 - Les pompes à chaleur lorsqu'elles sont disposées à l'intérieur des édifices ou placés sur la parcelle privative, invisibles depuis l'espace public.
 - Les brise-soleils,
 - Les climatiseurs lorsqu'il sont disposés à l'intérieur des édifices, harmonieusement intégrés aux volumes de la construction ou placés dans les jardins ou cours privatifs, invisibles depuis l'espace public.

Section 2 : CONDITIONS DE L'OCCUPATION DU SOL

Article AUe 3 – Accès et voirie

Les accès et voiries doivent être conformes aux prescriptions du SDIS (Service Départemental d'Incendie et de Secours).

3-1 Accès

Les accès doivent être adaptés à l'opération et aménagés de façon à apporter le moins de gêne possible à la circulation publique.

Les caractéristiques des accès devront permettre de satisfaire aux exigences de la sécurité, de la défense contre l'incendie, de la protection civile et de la collecte des ordures ménagères.

Les entrées de parcelles devant recevoir les véhicules lourds devront être aménagées en retrait de la voie et être suffisamment larges pour éviter des manœuvres sur la voie publique.

Les véhicules automobiles doivent pouvoir entrer ou sortir des établissements sans avoir à effectuer de manœuvres dangereuses sur la voie.

3-2 Voirie

Les terrains constructibles doivent être desservis par des voies publiques ou privées dans les conditions répondant à l'importance et à la destination de l'immeuble ou de l'ensemble d'immeubles qui y sont édifiés. Les voies ouvertes à la circulation publique doivent répondre en terme de gabarit et de structure de chaussée aux exigences de sécurité, de défense contre l'incendie, de protection civile et du service de collecte des déchets urbains.

Les dimensions, formes et caractéristiques techniques des voies doivent être adaptées aux usages qu'elles supportent et à la topographie du site et aux opérations qu'elles doivent desservir dans le futur.

Les voies en impasse doivent être aménagées dans leur partie terminale afin de permettre aux véhicules privés et ceux des services publics (secours d'urgence, lutte contre l'incendie, enlèvement des ordures ménagères) de faire demi-tour aisément et être conçues de manière à désenclaver éventuellement les parcelles arrières.

La circulation des piétons devra être assurée sur l'ensemble des voies nouvelles dans de bonnes conditions d'accessibilité et de sécurité.

Article AUE 4 – Desserte par les réseaux

Les coffres renfermant les compteurs électriques, gaz, eau, etc. ... et les boîtes de branchements des autres réseaux seront intégrés dans un mur technique à l'entrée de chaque lot.

4-1 Eau potable

L'alimentation en eau potable doit respecter la réglementation sanitaire en vigueur et notamment le code de la santé publique.

Les constructions, changements de destination, extensions de bâtiments à vocation d'industrie, d'entrepôts, de bureaux, d'artisanat et les locaux de vente, doivent être obligatoirement raccordées par des canalisations souterraines au réseau public de distribution d'eau potable de caractéristiques adaptées et alimentées en quantité suffisante par une ressource conforme à la réglementation en vigueur.

Se référer aux dispositions de l'annexe « alimentation en eau potable ».

4-2 Electricité

L'utilisation d'énergies renouvelables, économes et non polluantes pour l'approvisionnement des constructions est autorisée, dans le respect de la protection des sites et des paysages.

Les dispositifs, les lignes ou conduites de distribution ainsi que les branchements doivent être installés en souterrain ou intégrés au bâti.

4-3 Assainissement

L'évacuation des eaux usées et des effluents industriels dans les fossés, cours d'eau et égouts pluviaux est interdite.

Eaux usées non domestiques

Les eaux usées générées par les activités artisanales, industrielles ou viticoles sont susceptibles de faire l'objet d'une étude particulière destinée à définir le pré-traitement (avant rejet dans le réseau public) ou le traitement nécessaire avant rejet au milieu naturel lors de toute demande au permis de construire.

Tout déversement d'eaux usées autres que domestiques dans le réseau public de collecte doit être préalablement autorisé par l'établissement public de coopération intercommunale compétent en matière de collecte à l'endroit du déversement lui a été transférée.

Le rejet des effluents des activités artisanales, agricoles et industrielles des entreprises doit faire l'objet d'une signature d'une convention de rejet avec la commune avant tout raccordement au réseau d'assainissement public.

Eaux usées domestiques

Toute construction ou installation dont l'utilisation est susceptible de générer des eaux usées domestiques **doit être raccordée par des canalisations souterraines à un réseau public d'assainissement présentant des caractéristiques suffisantes.**

4-4 Eaux pluviales

Le rejet d'eaux pluviales dans le réseau d'assainissement collectif est interdit.

Lorsque le réseau public recueillant les eaux pluviales existe, les aménagements réalisés doivent garantir l'écoulement des eaux pluviales dans ce réseau.

En l'absence d'un réseau d'eaux pluviales et même sur des terrains en contre-pente, le constructeur doit réaliser sur son terrain et à sa charge des dispositifs appropriés et proportionnés permettant l'évacuation directe et sans stagnation des eaux pluviales vers un déversoir désigné à cet effet. Ces aménagements ne doivent pas faire obstacle au libre écoulement des eaux de ruissellement conformément aux dispositions du Code Civil.

4-5 Défense incendie

Se conformer à la réglementation en vigueur.

4-6 Conditions de desserte des terrains par les réseaux secs autres que l'électricité

Dans la mesure du possible, les dispositifs, les lignes ou conduites de distribution ainsi que les branchements doivent être installés en souterrain ou intégrés au bâti

Article AUe 5 – Caractéristiques des terrains

Article non réglementé.

Article AUe 6 – Implantation des constructions par rapport aux voies et emprises publiques

Les constructions doivent être édifiées avec un retrait minimal de 6 mètres par rapport à l'alignement des voies publiques existantes, modifiées ou à créer ouvertes à la circulation automobile.

Dans le cas d'un terrain jouxtant plusieurs voies, les règles s'appliquent par rapport à l'alignement de chaque voie, et non seulement au regard de la voie sur laquelle donne la façade principale du projet.

Les constructions doivent être édifiées avec un retrait minimal de 13 mètres par rapport à l'emprise parcellaire de la voie ferrée.

Les constructions doivent être édifiées avec un retrait minimal de 4 mètres par rapport à l'emprise parcellaire du bassin de rétention (limite de lot).

Les règles de retrait définies précédemment s'appliquent aux façades et aux annexes des bâtiments ainsi qu'aux terrasses couvertes et/ou surélevées de plus de 0.60 mètre par rapport au terrain naturel.

Les prescriptions régissant l'implantation des constructions par rapport aux voies et emprises publiques ne font pas obstacle à ce que d'autres constructions soient édifiées en deuxième, voire en troisième rang sur la même parcelle, dès lors que la règle de l'alignement ou de retrait sur rue en premier rang fixée ci-dessus est respectée.

Des règles d'implantation différentes pourront être autorisées :

- Pour aligner le nouveau bâtiment avec un bâtiment existant.
- Pour la construction des équipements d'intérêt collectif et services publics.
- Pour respecter les règles d'implantation définies au cahier des prescriptions architecturales, urbaines et paysagères de la ZAC.

Article AUe 7 – Implantation des constructions par rapport aux limites séparatives de propriété

Les constructions doivent être édifiées avec un retrait de 5 mètres minimum par rapport aux limites séparatives.

Les règles de retrait définies précédemment s'appliquent aux façades et aux annexes des bâtiments ainsi qu'aux terrasses couvertes et/ou surélevées de plus de 0.60 mètre par rapport au terrain naturel.

Des règles d'implantation différentes pourront être autorisées :

- Pour aligner le nouveau bâtiment avec un bâtiment existant.
- Pour la construction des équipements d'intérêt collectif et services publics.
- Pour respecter les règles d'implantation définies au cahier des prescriptions architecturales, urbaines et paysagères de la ZAC.

Article AUe 8 – Implantation des constructions les unes par rapport aux autres sur une même propriété

Une distance d'au moins 6 mètres doit être respectée entre deux bâtiments non contigus situés sur un même fond. Les bâtiments peuvent être accolés si des mesures sont prises pour éviter la propagation des incendies.

Des règles d'implantation différentes pourront être autorisées :

- Pour la construction des équipements d'intérêt collectif et services publics.
- Pour respecter les règles d'implantation définies au cahier des prescriptions architecturales, urbaines et paysagères de la ZAC.

Article AUe 9 – Emprise au sol

L'emprise au sol du bâtiment et de ses annexes ne pourra excéder 70% de l'emprise du lot.

Article AUe 10 – Hauteur des constructions

La hauteur maximale des constructions est de 10 mètres.

Exceptionnellement, des hauteurs plus importantes pourront être tolérées pour des ouvrages liés aux nécessités d'exploitation et feront l'objet d'une demande de dérogation auprès de la commission d'urbanisme.

Les principes de calcul des hauteurs des constructions sont les suivantes :

La hauteur totale d'une construction, d'une façade, ou d'une installation correspond à la différence de niveau entre son point le plus haut et son point le plus bas situé à sa verticale. Elle s'apprécie par rapport au niveau du terrain existant avant travaux, à la date de dépôt de la demande. Le point le plus haut à prendre comme référence correspond au faîtage de la construction, ou au sommet de l'acrotère, dans le cas de toitures-terrasses ou de terrasses en attique. Les installations techniques sont exclues du calcul de la hauteur. Lorsque le terrain est en pente, la hauteur est calculée à partir du milieu de la façade. Si la construction est très longue, la façade peut être divisée en sections n'excédant pas vingt mètres de longueur et la hauteur de chaque section est calculée à partir du milieu de chacune d'elles.

Article AUE 11 – Aspect extérieur

Généralités :

Le projet doit être intégré à son environnement urbain et naturel. L'étude de conception doit apporter un soin particulier à l'intégration architecturale et paysagère des constructions et leur perception depuis les axes routiers.

L'utilisation d'énergies et de matériaux renouvelables, économes et non polluants, pour l'approvisionnement ou la production/vente, des constructions est autorisée, dans le respect de la protection des sites et des paysages.

L'implantation des constructions devra privilégier l'adaptation au terrain et le respect de la topographie de manière générale, ainsi que favoriser l'ensoleillement et l'éclairage naturel.

1 Expression architecturale

Les constructions nouvelles auront des volumes simples.

2 Toitures

Sont autorisées :

- Les toitures terrasses. Elles devront être végétalisées si elles sont inaccessibles et non habillées. Les mélanges de végétaux seront choisis en fonction de leur propension à créer un ensemble d'aspect compact, décoratif et adapté au climat.
- Les toitures à une ou deux pentes dès lors que la pente de la toiture n'excède pas 30%. Toutefois des inclinaisons différentes sont autorisées lorsque la toiture intègre des panneaux solaires ou photovoltaïques.

Dans le cas d'utilisation de gouttières et descentes d'eaux pluviales, celles-ci seront intégrées à l'ensemble de chaque construction.

Les casquettes ou effets d'auvent sont autorisés dans la mesure où ils s'intègrent harmonieusement à la construction.

Les éléments techniques tels que panneaux solaires, blocs de climatisation, cheminées d'extraction etc, devront être intégrés dans les volumes des constructions.

Les couvertures seront de teinte sombre : gris anthracite, vert foncé, marron, bleu foncé en harmonie avec les façades. Les couvertures d'aspect brillant et les couleurs vives sont interdites.

Des règles différentes pourront être autorisées :

- Pour l'extension des bâtiments existants ou la construction d'un nouveau bâtiment dans une parcelle bâtie. Dans les deux cas, il s'agira de créer une unité architecturale.
- Pour la construction des bâtiments d'intérêt collectif et des services publics.
- Pour respecter les règles définies au cahier des prescriptions architecturales, urbaines et paysagères de la ZAC.

3 Façades

Les façades peuvent être maçonnées, enduites, en bardage bois ou en bardage métallique dans le respect des règles suivantes :

- les bardages bois, quel que soit leurs traitements, devront conserver une teinte naturelle. Les bardages en rondins de bois sont exclus.
- les façades en bardage métallique doivent respecter les RALS équivalents aux teintes du nuancier défini au cahier des prescriptions architecturales, urbaines et paysagères de la ZAC.
- les façades enduites doivent avoir une finition grasse fine et doivent respecter les teintes du nuancier défini au cahier des prescriptions architecturales, urbaines et paysagères de la ZAC.

Le nombre de matériaux choisis en façade doit être limité.

Des règles différentes pourront être autorisées :

- Pour l'extension des bâtiments existants ou la construction d'un nouveau bâtiment dans une parcelle bâtie. Dans les deux cas, il s'agira de créer une unité architecturale.
- Pour la construction des bâtiments d'intérêt collectif et des services publics.

4 Couleurs

Afin de favoriser l'insertion paysagère de la construction, il sera adopté les dispositions suivantes :

- Les couleurs dans les tons de brun, gris, vert, bois seront privilégiés. Se référer au nuancier défini au cahier des prescriptions architecturales, urbaines et paysagères de la ZAC.
- L'usage de matériaux contrastant en termes de couleur et de texture pour le traitement des angles, des rives et des toitures est proscrit.

Des règles différentes pourront être autorisées pour l'extension des bâtiments existants ou la construction d'un nouveau bâtiment dans une parcelle bâtie. Dans les deux cas, il s'agira de créer une unité architecturale.

5 Clôtures

Les parties bâties des murs techniques et des locaux dédiés aux ordures ménagères seront enduits (granulométrie fine et sans relief). Seront utilisés les enduits talochés ou badigeonnés. Les murs seront obligatoirement enduits sur les deux faces.

Ailleurs, les clôtures seront constituées d'un grillage rigide. Les mailles et les poteaux seront de la même couleur, à savoir couleur RAL 7016 (gris anthracite).

Entre lots contigus, elles seront limitées à 2 m de hauteur et devront permettre le libre écoulement des eaux.

Les clôtures seront doublées d'une haie champêtre. Le cahier des prescriptions architecturales, urbaines et paysagères de la ZAC précise les types de haies requis et leurs limites d'implantation.

Des règles différentes pourront être autorisées :

- Pour les équipements d'intérêt collectif et des services publics.
- Pour respecter les règles définies au cahier des prescriptions architecturales, urbaines et paysagères de la ZAC.

6 Aires de stockage

Les aires de stockage sont positionnées, organisées et équipées de manière à éviter que les produits ou matériels stockés soient visibles de la voie publique.

Les aires de stockage, les dépôts de matériaux ou de matériel, les stockages ou installations de récupération de déchets doivent être ceinturés sur leur majeure partie par des écrans végétaux, sauf passages de véhicules de véhicules et accès divers.

Article AUe 12 – Aires de stationnement

Dans le cadre de l'opération d'aménagement d'ensemble, il sera proposé un parc de stationnement sur voirie adapté au futur quartier. Cette offre de stationnement sur le domaine public complétera le stationnement imposé aux activités dans leur espace privatif.

Un soin particulier sera apporté au traitement paysager et aux plantations des aires de stationnement. Les essences retenues seront diverses et de type méditerranéen. Seront privilégiés les revêtements qualitatifs et les surfaces non imperméabilisés de type stabilisé, plaques alvéolées, pavés.

Le stationnement sur l'espace public

Dans le cadre d'opérations d'aménagement d'ensemble, il est exigé la création d'au moins une place de stationnement par activité envisagée.

Le parc de stationnement privatif dans les lots

Constructions à vocation d'artisanat

Il est exigé au minimum 1 place de stationnement par tranche entamée de 120 m² de la surface de plancher de la construction.

Constructions à vocation de bureaux

Il est exigé au minimum 1 place de stationnement par tranche entamée de 30 m² de la surface de plancher de la construction.

Constructions à vocation d'industrie ou d'entrepôt

Il est exigé au minimum 1 place de stationnement par tranche entamée de 80 m² de la surface de plancher de la construction.

Aux surfaces aménagées pour le stationnement des véhicules de transport des personnes s'ajoutent les espaces à réserver pour le stationnement des camions et divers véhicules utilitaires et les emplacements nécessaires au chargement, déchargement et à la manutention des véhicules utilitaires.

Le nombre de places doit être en rapport avec l'utilisation envisagée. L'adéquation entre la capacité du parc de stationnement privatif envisagé et les besoins liés à l'activité devra être justifiée lors du dépôt du permis de construire.

Article AUe 13 – Espaces libres et plantations

L'ensemble des espaces libres doit faire l'objet d'un traitement paysager à dominante végétale. Les espèces végétales sélectionnées pour composer les espaces verts devront être peu consommatrices d'eau tout en veillant à ce qu'elles soient non invasives et non allergènes.

Dans chaque lot, il sera respecté un minimum de 30% d'espaces libres non imperméabilisés dont un minimum de 10% d'espaces libres végétalisés. Les espaces de stationnement des véhicules de loisir seront préférentiellement réalisés avec des revêtements perméables ou semi perméables. Les revêtements filtrants seront priorisés.

Section 3 : POSSIBILITES MAXIMALES D'OCCUPATION DU SOL

Article AUe 14 – Coefficient d'occupation des sols (C.O.S) :

Article non réglementé.

Chapitre 3 - Règlement applicable à la zone AUz

CARACTERISTIQUES GENERALES

La zone AUz a une vocation d'habitat, de commerces et de services.

Elle sera aménagée sous forme d'une opération d'aménagement d'ensemble. La zone fera l'objet d'une intégration paysagère soignée.

Section 1 : NATURE DE L'OCCUPATION ET DE L'UTILISATION DU SOL

Article AUz 1 – Occupations et utilisations du sol interdites

Les occupations et utilisations du sol non mentionnées à l'article suivant sont interdites et notamment les installations classées incompatibles avec la proximité d'habitations et les carrières.

Sont également interdites toutes occupations ou utilisations du sol n'apportant pas de réponses satisfaisantes à la maîtrise des eaux pluviales et de ruissellement.

Article AUz 2 – Occupations et utilisations du sol autorisées sous conditions

Dans la limite des prescriptions édictées par le Plan de Prévention des Risques d'Inondation, et dans le respect des autres dispositions du règlement, **la zone à urbaniser AUz n'admet que les usages, affectations des sols, constructions et activités suivantes dans la limite des interdictions et limitations de certains usages et affectations des sols, constructions et activités précisées aux chapitres suivants :**

- Les constructions, installations et aménagements à vocation **d'intérêt collectif et/ou de services publics,**
- **La réalisation d'une seule opération d'aménagement d'ensemble intégrant l'ensemble de la zone AUz, en compatibilité avec l'Orientation d'Aménagement et de Programmation concernant la zone,**
- Les constructions, installations et aménagements à vocation **d'habitation** à condition qu'ils soient inscrits dans l'opération d'aménagement d'ensemble. Pour l'ensemble de la zone AUz, il sera respecté une densité minimale de 20 logements par hectare de surface propre de l'opération¹. 25 % au moins de l'habitat sera social.
- En complément de l'habitation et dans le cadre de l'opération d'aménagement d'ensemble, les constructions, installations et aménagements à vocation **d'artisanat et commerce de détail, de restauration, d'activités de services où s'effectue l'accueil d'une clientèle, de bureau.**
à condition que leur aspect extérieur soit compatible avec le milieu environnant et que leur fonctionnement ne constitue pas une source de nuisances incompatibles avec le caractère résidentiel de la zone.
- **Les piscines hors-sol ou traditionnelles uniquement si leur contenance est inférieure ou égale à 35 m³, terrasses, auvents, clôtures et les abris de jardins démontables ou en dur,**
à condition qu'ils soient en lien avec une construction à vocation d'habitation autorisée.
- Les exhaussements et affouillements des sols, les stationnements, les voies d'accès, les clôtures et les murs de soutènement et toutes constructions techniques (transformateur, chambre technique, poste

¹ La densité d'habitat de l'opération se calcule en divisant le nombre de logements de l'opération par la «surface propre de l'opération». La « surface propre de l'opération » comprend les surfaces cessibles et les espaces publics secondaires. Sont décomptés pour ce calcul de densité les voiries primaires, les équipements publics et les bassins de rétention.

de refoulement, etc...), nécessaires à la réalisation d'un projet admis dans cette zone, à condition que leur aspect extérieur soit compatible avec le milieu environnant.

- Les ouvrages d'infrastructures et leurs accessoires,
- **Sous réserve d'une bonne intégration architecturale et paysagère :**
 - Les systèmes de production d'énergie à partir de sources renouvelables, lorsqu'ils correspondent aux besoins de la consommation domestique des occupants de l'immeuble ou de la partie d'immeuble concernée.
 - Les équipements de récupération des eaux de pluie, lorsqu'ils correspondent aux besoins de la consommation domestique des occupants de l'immeuble ou de la partie d'immeuble concernée,
 - Les pompes à chaleur lorsqu'elles sont disposées à l'intérieur des édifices ou placés sur la parcelle privative, dans les jardins ou cours, invisibles depuis l'espace public.
 - Les brise-soleils,
 - Les climatiseurs lorsqu'il sont disposés à l'intérieur des édifices, harmonieusement intégrés aux volumes de la construction ou placés dans les jardins ou cours privatifs, invisibles depuis l'espace public.
 - Les installations photovoltaïques hors sol (toitures, façades, ombrières sur parkings...).

Section 2 : CONDITIONS DE L'OCCUPATION DU SOL

Article AUz 3 – Accès et voirie

Les accès et voiries doivent être conformes aux prescriptions du SDIS (Service Départemental d'Incendie et de Secours).

3-1 Accès

Les accès doivent être adaptés à l'opération et aménagés de façon à apporter le moins de gêne possible à la circulation publique.

Les caractéristiques des accès devront permettre de satisfaire aux exigences de la sécurité, de la défense contre l'incendie, de la protection civile et de la collecte des ordures ménagères.

Les entrées de parcelles devant recevoir les véhicules lourds devront être aménagées en retrait de la voie et être suffisamment larges pour éviter des manœuvres sur la voie publique.

Les véhicules automobiles doivent pouvoir entrer ou sortir des établissements sans avoir à effectuer de manœuvres dangereuses sur la voie.

3-2 Voirie

Les terrains constructibles doivent être desservis par des voies publiques ou privées dans les conditions répondant à l'importance et à la destination de l'immeuble ou de l'ensemble d'immeubles qui y sont édifiés. Les voies ouvertes à la circulation publique doivent répondre en terme de gabarit et de structure de chaussée aux exigences de sécurité, de défense contre l'incendie, de protection civile et du service de collecte des déchets urbains.

Les dimensions, formes et caractéristiques techniques des voies doivent être adaptées aux usages qu'elles supportent et à la topographie du site et aux opérations qu'elles doivent desservir dans le futur.

Les voies en impasse doivent être aménagées dans leur partie terminale afin de permettre aux véhicules privés et ceux des services publics (secours d'urgence, lutte contre l'incendie, enlèvement des ordures

ménagères) de faire demi-tour aisément et être conçues de manière à désenclaver éventuellement les parcelles arrières.

La circulation des piétons devra être assurée sur l'ensemble des voies nouvelles dans de bonnes conditions d'accessibilité et de sécurité.

Article AUz 4 – Desserte par les réseaux

Les coffres renfermant les compteurs électriques, gaz, eau, etc. ... et les boîtes de branchements des autres réseaux seront intégrés dans un mur technique à l'entrée de chaque lot.

4-1 Eau potable

L'alimentation en eau potable doit respecter la réglementation sanitaire en vigueur et notamment le code de la santé publique.

Les bâtiments à vocation d'habitat, de commerces et services, de services publics...être obligatoirement raccordés par des canalisations souterraines au réseau public de distribution d'eau potable de caractéristiques adaptées et alimentées en quantité suffisante par une ressource conforme à la réglementation en vigueur.

4-2 Electricité

L'utilisation d'énergies renouvelables, économes et non polluantes pour l'approvisionnement des constructions est autorisée, dans le respect de la protection des sites et des paysages.

Les dispositifs, les lignes ou conduites de distribution ainsi que les branchements doivent être installés en souterrain ou intégrés au bâti.

4-3 Assainissement

L'évacuation des eaux usées et des effluents industriels dans les fossés, cours d'eau et égouts pluviaux est interdite.

Eaux usées domestiques

Toute construction ou installation dont l'utilisation est susceptible de générer des eaux usées domestiques **doit être raccordée par des canalisations souterraines à un réseau public d'assainissement présentant des caractéristiques suffisantes.**

Eaux usées non domestiques

Les eaux usées générées par les activités artisanales sont susceptibles de faire l'objet d'une étude particulière destinée à définir le pré-traitement (avant rejet dans le réseau public) ou le traitement nécessaire avant rejet au milieu naturel lors de toute demande au permis de construire.

Tout déversement d'eaux usées autres que domestiques dans le réseau public de collecte doit être préalablement autorisé par l'établissement public de coopération intercommunale compétent en matière de collecte à l'endroit du déversement lui a été transférée.

Le rejet des effluents des activités artisanales des entreprises doit faire l'objet d'une signature d'une convention de rejet avec la commune avant tout raccordement au réseau d'assainissement public.

4-4 Eaux pluviales

Le rejet d'eaux pluviales dans le réseau d'assainissement collectif est interdit.

Lorsque le réseau public recueillant les eaux pluviales existe, les aménagements réalisés doivent garantir l'écoulement des eaux pluviales dans ce réseau.

En l'absence d'un réseau d'eaux pluviales et même sur des terrains en contre-pente, le constructeur doit réaliser sur son terrain et à sa charge des dispositifs appropriés et proportionnés permettant l'évacuation directe et sans stagnation des eaux pluviales vers un déversoir désigné à cet effet. Ces aménagements ne doivent pas faire obstacle au libre écoulement des eaux de ruissellement conformément aux dispositions du Code Civil.

4-5 Défense incendie

Se conformer à la réglementation en vigueur.

4-6 Conditions de desserte des terrains par les réseaux secs autres que l'électricité

Dans la mesure du possible, les dispositifs, les lignes ou conduites de distribution ainsi que les branchements doivent être installés en souterrain ou intégrés au bâti

Article AUz 5 – Caractéristiques des terrains

Non réglementé.

Article AUz 6 – Implantation des constructions par rapport aux voies et aux emprises publiques

Les constructions s'inscriront dans les zones constructibles portées au plan de composition et/ou au cahier des prescriptions architecturales, urbaines et paysagères de la ZAC.

Article AUz 7 – Implantation des constructions par rapport aux limites séparatives

Les constructions s'inscriront dans les zones constructibles portées au plan de composition et/ou au cahier des prescriptions architecturales, urbaines et paysagères de la ZAC.

Article AUz 8 – Implantation des constructions les unes par rapport aux autres sur une même propriété

Cette règle sera précisée si besoin par le cahier des prescriptions architecturales, urbaines et paysagères de la ZAC.

Article AUz 9 – Emprise au sol

Non réglementé.

Article AUz 10 – Hauteur maximale des constructions

Les constructions respecteront les hauteurs définies dans le cahier des prescriptions architecturales, urbaines et paysagères de la ZAC.

A défaut les hauteurs suivantes seront respectées :

Pour l'habitat individuel :

- la hauteur des constructions est limitée à 5 m et 1 niveau (Rez-de-chaussée) sur les parcelles situées en frange sud et est du réservoir en raison de leur position dominante.
- la hauteur des constructions est limitée ailleurs à 8 m et 2 niveaux (R + 1)

Pour l'habitat collectif :

Pour l'habitat collectif intégrant ou non des services et commerces, la hauteur maximale des constructions est de 12 m dans la limite de 3 niveaux (R + 2).

«La hauteur totale d'une construction, d'une façade, ou d'une installation correspond à la différence de niveau entre son point le plus haut et son point le plus bas situé à sa verticale. Elle s'apprécie par rapport au niveau du terrain existant avant travaux, à la date de dépôt de la demande. Le point le plus haut à prendre comme référence correspond au faitage de la construction, ou au sommet de l'acrotère, dans le cas de toitures-terrasses ou de terrasses en attique. Les installations techniques sont exclues du calcul de la hauteur. Lorsque le terrain est en pente, la hauteur est calculée à partir du milieu de la façade. Si la construction est très longue, la façade peut être divisée en sections n'excédant pas vingt mètres de longueur et la hauteur de chaque section est calculée à partir du milieu de chacune d'elles.»

Article AUz 11 – Aspect extérieur

Ces dispositions sont définies dans l'orientation d'aménagement et de programmation « Des Montarels ». Elles seront complétées par les dispositions du cahier des prescriptions architecturales, urbaines et paysagères de la ZAC.

Article AUz 12 – Aires de stationnement

Dans le cadre de l'opération d'aménagement d'ensemble, il sera proposé un parc de stationnement sur voirie adapté au futur quartier. Cette offre de stationnement sur le domaine public complétera le stationnement imposé aux constructeurs des lots dans leur espace privatif.

Un soin particulier sera apporté au traitement paysager et aux plantations des aires de stationnement. Les essences retenues seront diverses et de type méditerranéen. Seront privilégiés les revêtements qualitatifs et les surfaces non imperméabilisés de type stabilisé, plaques alvéolées, pavés.

Le stationnement sur l'espace public

Dans le cadre d'opérations d'aménagement d'ensemble, il est exigé au minimum la création d'une place de stationnement pour 2 logements ou par activité.

Le parc de stationnement privatif dans les lots

Il est prévu la réalisation de places de stationnement privatives :

- Pour les logements de type social (locatifs aidés)

Il ne peut être exigé la réalisation de plus d'une aire de stationnement par logement lors de la construction de logements locatifs financés avec un prêt aidé par l'État.

Habitat individuel : Par logement, il sera réalisé au minimum de 1 place de stationnement privative ouverte sur la voirie publique.

Habitat collectif : Il sera réalisé un minimum de 1 place non boxée par logement. Les aires de stationnement seront plantées à raison, au minimum, d'un arbre pour 4 places. Elles devront intégrer une zone de stationnement pour les véhicules 2 roues motorisés.

- **Pour les logements qui ne sont pas de type «locatifs aidés»**

Habitat individuel : Par logement, il sera réalisé au minimum 2 places de stationnement par logement individuel. Privatives et réalisées dans la parcelle, l'une au moins sera ouverte sur la voirie publique.

Habitat collectif : Il sera réalisé un minimum de 1 place non boxée pour 60 m² de surface de plancher. Les aires de stationnement seront plantées à raison, au minimum, d'un arbre pour 4 places. Elles devront intégrer une zone de stationnement pour les véhicules 2 roues motorisés.

Article AUz 13 – Espaces libres et plantations

L'ensemble des espaces libres doit faire l'objet d'un traitement paysager à dominante végétale. Les espèces végétales sélectionnées pour composer les espaces verts devront être peu consommatrices d'eau tout en veillant à ce qu'elles soient non invasives et non allergènes. Seules les plantations d'essences méditerranéennes sont possibles.

Pour l'habitat collectif :

Les espaces libres végétalisés devront présenter un minimum de 10% de l'emprise totale de l'unité foncière. Les espaces de stationnement des véhicules de loisir seront préférentiellement réalisés avec des revêtements perméables ou semi perméables.

Pour l'habitat individuel :

Pour chaque parcelle bâtie ou unité foncière, il doit être respecté un minimum de 20% d'espaces libres végétalisés.

Section 3 : POSSIBILITES MAXIMALES D'OCCUPATION DU SOL

Article AUz 14 – Coefficient d'occupation des sols (C.O.S) :

Non réglementé.

**TITRE 3 – DISPOSITIONS APPLICABLES AUX
ZONES AGRICOLES**

Chapitre 1 - Règlement applicable à la zone A

CARACTERE DE LA ZONE A

La zone A correspond aux secteurs de la commune, équipés ou non, à protéger en raison du potentiel agronomique, biologique ou économique des terres agricoles.

Cette zone recouvre l'ensemble des terres de valeur agricole, qu'elles soient actuellement exploitées ou en friches et jachères.

La récente reprise d'exploitations viticoles confère une nouvelle valeur économique à ces espaces. La pérennité de ces exploitations exige que les parcelles exploitées soient durablement protégées par le PLU : la zone A est un secteur destiné à l'exploitation agricole.

Le diagnostic agricole a localisé les sièges d'exploitation en activité, de façon générale, ceux-ci n'occupent plus les grands domaines « traditionnels » mais sont repliés, voire éclatés, au sein du village. La création d'un hameau agricole peut-être nécessaire en vue de la constitution de sièges d'exploitation agricole regroupant l'ensemble du matériel et bâtiments nécessaires à la poursuite d'exploitation ; la création de sièges d'exploitation prendra place, de façon préférentielle, dans le hameau agricole, en zone Ah.

Dans le même temps, les certains anciens domaines agricoles présents dans les espaces agricoles n'accueillent plus de siège d'exploitation, ils n'ont plus aujourd'hui qu'une fonction résidentielle. Ils ont été repérés afin de permettre leur changement de fonction.

Leur constructibilité, ainsi que celles des habitations actuellement présentes dans la zone A, est limitée.

Des jardins familiaux sont présents au sein de l'espace agricole, ils font l'objet d'un sous-secteur indicé « j ».

Certains espaces de la zone agricole sont équipés d'un réseau d'assainissement collectif, ils font l'objet d'un sous-secteur indicé « a ».

Section 1 : NATURE DE L'OCCUPATION ET DE L'UTILISATION DU SOL

Article A 1 – Occupations et utilisations du sol interdites

Sont interdites les occupations et utilisations du sol ci-après :

- Toutes les constructions nouvelles affectées aux activités industrielles, à l'artisanat, aux activités commerciales, à l'habitation, exceptées celles prévues à l'article A2
- Les installations et travaux divers visés à l'article R442-2 du Code de l'urbanisme, exceptés les affouillements et exhaussements de sol strictement nécessaires à l'activité ou à la réalisation d'équipements publics
- Les installations d'éoliennes présentant un mat de plus de 12 mètres de hauteur ou les champs de panneaux photovoltaïques
- Les terrains de camping et de caravanage,
- Toute forme d'habitat léger,
- Toute autre occupation ou utilisation du sol qui ne figure pas à l'article A2.

Article A 2 – Occupations et utilisations du sol soumises à des conditions particulières

Ne sont admises que les occupations et utilisations des sols suivantes :

- 1 – les bâtiments et installations agricoles
- 2 – l’extension limitée des habitations existantes
- 3 – la transformation des deux bâtiments d’origine agricole repérés en habitations
- 4 - les annexes fonctionnelles non habitables des bâtiments existants
- 5 - les constructions et installations nécessaires à des équipements collectifs dès lors qu’elles ne sont pas incompatibles avec l’exercice d’une activité agricole, pastorale ou forestière du terrain sur lequel elles sont implantées et qu’elles ne portent pas atteinte à la sauvegarde des espaces naturels et des paysages.

Les occupations et utilisations des sols ne sont admises que si elles respectent les conditions suivantes :

2-1 Bâtiments et installations agricoles

Les sièges d’exploitations et autres installations (chais, hangars...) doivent être construits dans le hameau agricole (zone Ah). Exceptionnellement, en zone A, peuvent seules être autorisées les constructions et installations nécessaires à des équipements collectifs dès lors qu’elles ne sont pas incompatibles avec l’exercice d’une activité agricole, pastorale ou forestière du terrain sur lequel elles sont implantées et qu’elles ne portent pas atteinte à la sauvegarde des espaces naturels et des paysages.

Un projet de création de siège d’exploitation d’élevage agricole ne peut associer qu’un seul logement destiné au gardiennage. Ce logement est limité à 120 m² de surface de plancher et ne peut représenter que 30% maximum de la surface totale projetée.

La conception du siège d’exploitation doit être globale et fera l’objet d’une étude d’intégration paysagère.

2-2 L’extension limitée des habitations existantes

Sont autorisés les travaux de réfection des bâtiments existants et les extensions mesurées inférieures ou égales à 30 m² de surface de plancher de construction en une seule fois à partir de la date d’approbation du PLU, et dans la mesure où :

- Le bâtiment a été édifié régulièrement
 - Sa destination d’habitat est conservée,
 - Son alimentation en eau potable est possible par le réseau public,
 - Son assainissement est possible par le réseau public ou conforme à la réglementation en vigueur,
 - Sa desserte sera effectuée par une voie aux caractéristiques répondant aux besoins de l’opération,
 - Les accès et réseaux permettent l’accès des secours et la sécurité incendie,
 - Le stationnement des véhicules correspond aux besoins de l’opération projetée et est réalisé en dehors des voies publiques.

En cas de sinistre,

- La demande de reconstruction d’un bâtiment sinistré qui avait été régulièrement édifié doit être déposée dans les deux ans suivant le sinistre, dans l’enveloppe du volume ancien à condition

que sa destination soit conservée ou soit conforme aux occupations et utilisations du sol admises dans la zone. Le respect des autres règles de la zone n'est pas exigé, à l'exception de l'article 11.

- Lorsqu'un bâtiment existant n'est pas conforme aux règles édictées par le PLU, toute autorisation de construire le concernant ne peut être accordée que pour des travaux qui ont pour objet d'améliorer la conformité de ce bâtiment avec les dites règles ou qui sont sans effet à leur égard.

2-3 La transformation de bâtiments à usage agricole repérés en logements

La transformation en habitat des ensembles de bâtis agricoles repérés sur le plan de zonage est possible.

Sont autorisés les travaux de réfection des bâtiments existants et les extensions mesurées inférieures ou égales à 30 m² de surface de plancher de construction en une seule fois à partir de la date d'approbation du PLU, et dans la mesure où :

- Le bâtiment a été édifié régulièrement
 - o Son alimentation en eau potable est possible par le réseau public,
 - o Son assainissement est possible par le réseau public ou conforme à la réglementation en vigueur,
 - o Sa desserte sera effectuée par une voie aux caractéristiques répondant aux besoins de l'opération,
 - o Les accès et réseaux permettent l'accès des secours et la sécurité incendie,
 - o Le stationnement des véhicules correspond aux besoins de l'opération projetée et est réalisé en dehors des voies publiques.

Seuls les bâtiments à usage agricole édifiés intégralement en pierres, moellons ou parpaings enduits peuvent voir leur l'usage être modifié d'agricole à habitat ou hébergements hôteliers ; les bâtiments agricoles construits pour partie ou entièrement avec une structure métallique parée d'éléments en tôle ou non ne peuvent pas changer de vocation.

Dans le cas où des travaux de mise en conformité des bâtiments avec les règles d'accessibilité « handicaps » nécessitent la réalisation de plus de 30 m² de surface de plancher de construction, il peut-être dérogé à la présente règle après avis de la Commission d'Urbanisme.

En cas de sinistre,

- La demande de reconstruction d'un bâtiment sinistré qui avait été régulièrement édifié doit être déposée dans les deux ans suivant le sinistre, dans l'enveloppe du volume ancien à condition que sa destination soit conservée ou soit conforme aux occupations et utilisations du sol admises dans la zone. Le respect des autres règles de la zone n'est pas exigé, à l'exception de l'article 11.
- Lorsqu'un bâtiment existant n'est pas conforme aux règles édictées par le PLU, toute autorisation de construire le concernant ne peut être accordée que pour des travaux qui ont pour objet d'améliorer la conformité de ce bâtiment avec les dites règles ou qui sont sans effet à leur égard.

2-4 Les annexes fonctionnelles non habitables des bâtiments existants

Les annexes fonctionnelles non habitables des bâtiments existants sont admises et seront de préférence accolées aux constructions préexistantes. Il ne sera autorisé la réalisation que de deux

annexes fonctionnelles par logement ; dans le cas où une parcelle accueille plusieurs logements, il sera préférable de proposer une organisation globale de l'ensemble des annexes.

Les annexes fonctionnelles sont :

- Soit un garage ou un entrepôt ; ce devra être un élément maçonné et enduit et accolé au bâtiment existant,
- Soit un abri de jardin, un poulailler, un « pool-house » ... ce type d'annexe est compris comme étant une architecture légère.

Les piscines sont autorisées pour toute habitation préexistante dans la mesure où elles se situent sur la même parcelle que cette habitation.

2-5 Bâtiments, aménagements et installations nécessaires aux services publics ou d'intérêt collectif

2-6 Divers

Les affouillements et exhaussements de sols sont admis exclusivement s'ils sont strictement nécessaires à l'activité agricole ou à la réalisation d'équipements publics.

Section 2 : CONDITIONS DE L'OCCUPATION DU SOL

Rappel :

Les dispositions des articles 3 à 13 des règlements de chacune des zones ne peuvent faire l'objet que d'adaptations mineures rendues nécessaires par la nature du sol, la configuration des parcelles ou le caractère des constructions avoisinantes. Dans ce cas, la décision doit être motivée.

Lorsqu'un immeuble bâti existant n'est pas conforme aux règles édictées par le règlement applicable à la zone, le permis de construire peut être accordé pour des travaux qui ont pour objet d'améliorer la conformité de ces immeubles. > baraques de vignes repérées ? restauration et utilisation réglementées comme suit ...

Article A 3 – Accès et voirie

Lorsqu'une autorisation d'urbanisme a pour effet la création d'un accès nouveau ou la modification des conditions d'utilisations d'un accès existant à une voie publique, son bénéficiaire doit obtenir de l'autorité gestionnaire une autorisation d'accès à la voie publique concernée, préalablement à l'exécution des travaux. Cette prescription est également valable lorsque les modifications des conditions d'utilisation d'un accès ou la création d'un accès n'impliquent pas une autorisation d'urbanisme.

3-1 Accès

L'accès des constructions doit être assuré et aménagé de façon à ne pas présenter de risque pour la sécurité des usagers des voies publiques ou pour celles des personnes utilisant ces accès. Cette sécurité doit être appréciée, compte tenu notamment de la position des accès, de leur configuration, ainsi que de la nature et de l'intensité du trafic.

Le nombre des accès sur les voies publiques peut être limité dans l'intérêt de la sécurité. En particulier, lorsque le terrain est desservi par plusieurs voies, les constructions peuvent n'être autorisées que sous réserve que l'accès soit établi sur la voie où la gêne pour la circulation sera moindre. Cette gêne sera appréciée notamment en fonction des aménagements qui pourraient être réalisés sur l'une ou l'autre voie.

3-2 Voirie

Les voies publiques ou privées destinées à accéder aux constructions doivent avoir des caractéristiques techniques adaptées aux usages qu'elles supportent, aux opérations qu'elles doivent desservir et notamment à l'approche des véhicules de sécurité, de collecte des ordures ménagères.

Les voies en impasse seront aménagées de telle sorte que les véhicules puissent faire demi-tour sans manœuvre (zone de contournement pour les véhicules de service).

Article A 4 – Desserte par les réseaux

4-1 Eau potable

Toute construction ou installation nouvelle qui requiert une alimentation en eau potable doit être raccordée au réseau public d'eau potable.

4-2 Assainissement

– Eaux usées :

Zone A-a :

Le raccordement au réseau public d'égouts par un dispositif d'évacuation est obligatoire, conformément aux règlements sanitaires en vigueur.

L'évacuation des eaux usées dans ce réseau peut être subordonnée à un traitement spécifique avant la mise à l'égout.

Zone A :

En l'absence de réseau public collectif d'assainissement, un dispositif d'assainissement non collectif doit être mis en place selon la réglementation en vigueur.

L'évacuation des eaux usées non traitées dans les cours d'eau est interdite.

Le traitement des effluents liés à l'activité agricole doit se faire en conformité avec la législation des établissements classés ou du règlement sanitaire départemental.

– Eaux pluviales :

Les eaux doivent être absorbées en totalité sur la parcelle.

– Electricité :

Toute construction doit être raccordée au réseau d'électricité. Les raccordements aux réseaux doivent être enterrés dans la mesure du possible.

– Déchets :

Pour toute construction principale, un emplacement doit être prévu pour accueillir les conteneurs de déchets ménagers à proximité du réseau de collecte.

– Compteurs :

Modification N°7 du PLU

L'ensemble des compteurs, boîtes aux lettres et autres éléments susceptibles d'être positionnés en limite de parcelle et de voie publique, devront être regroupés en un seul élément bas. Dans la mesure du possible, les emplacements des conteneurs et pour compteurs seront accolés. Cet élément sera maçonné et enduit, facile d'entretien et de nettoyage.

Article A 5 – Caractéristiques des terrains

5-1 Zone A

Il n'est pas fixé de prescription particulière.

5-2 Zone Aj

La surface minimale des parcelles de jardin est de 100 m².

Article A 6 – Implantation des constructions par rapport aux voies et emprises publiques

6-0 Généralités

Les voies entrant dans le champ d'application du présent article sont les voies publiques, les chemins ruraux et les voies privées ouvertes à la circulation publique.

6-1 Implantation des bâtiments

L'implantation des constructions doit respecter un recul minimum de 5 m par rapport aux limites des emprises publiques et des voies autres que celles précisées ci-après ;

Cette règle s'applique également pour :

- Les aménagements et la reconstruction des bâtiments existants, sauf en cas de sinistres
- Les extensions des bâtiments existants
- Les ouvrages techniques nécessaires
- Les annexes fonctionnelles

a) Implantation par rapport à la RD. 162 et la RD. 162 E2

- Les constructions doivent être obligatoirement implantées sur une marge de reculement de 25 m de l'axe des voies.

b) Implantation par rapport aux voies ferrées :

- l'édification de bâtiments est soumise aux règles prescrites par la servitude d'utilité publique T1.

c) Implantation par rapport à la RD. 609 :

- Les constructions doivent être obligatoirement implantées sur une marge de reculement de 35 m de l'axe des voies.

d) Implantation par rapport au Canal du Midi :

- De part et d'autre du Canal du Midi, tout projet peut être soumis pour avis de la **Commission départementale des sites, perspectives et paysages**.

6-2 Implantation des clôtures

Toutes les clôtures situées en bordure de chemin doivent être installées de telle sorte que la largeur de passage soit de trois mètres minimum.

Cas des piscines

Les bassins des piscines enterrées seront implantés en respectant un recul minimum de 1 mètre par rapport aux voies et emprises publiques.

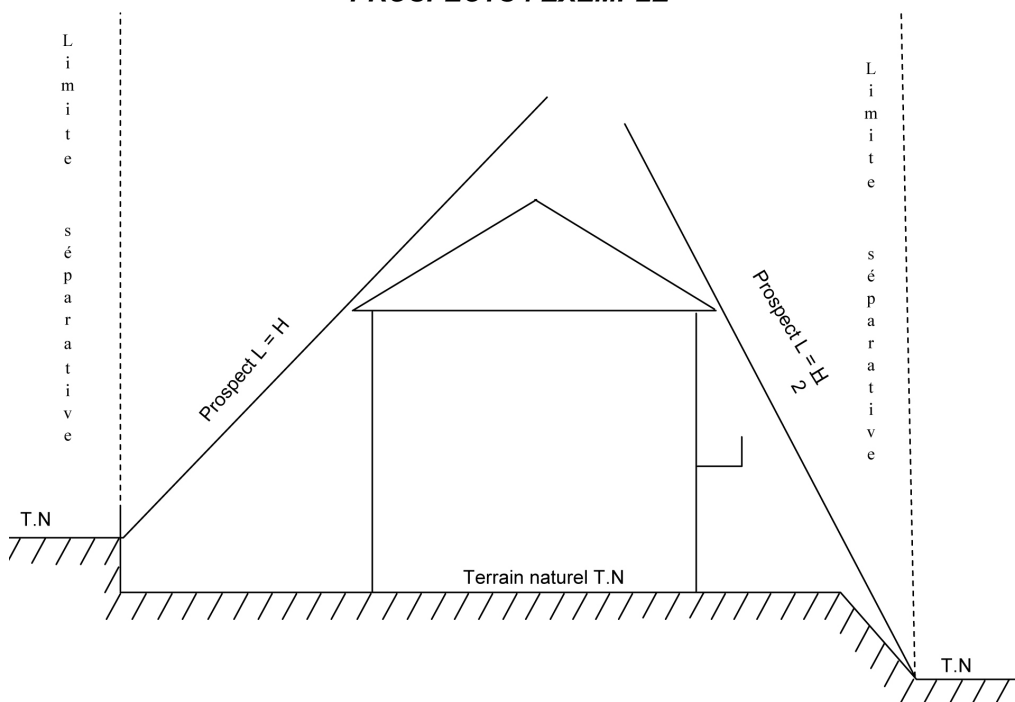
Article A 7 – Implantation des constructions par rapport aux limites séparatives de propriété

7-1 Définition du prospect par rapport aux limites séparatives :

Il est défini par l'expression d'un rapport entre 2 variables :

- la variable L : distance comptée horizontalement de tout point de la construction considérée au point de la limite parcellaire qui en est le plus rapproché à l'altitude du sol existant ;
- la variable H : différence d'altitude entre ces deux points.

PROSPECTS : EXEMPLE



appel : chaque prospect est calculé par rapport à la cote T.N correspondante en limite séparative sur le fonds voisin.

7-2 Règle générale :

Les constructions s'implanteront par rapport à la limite séparative en respectant la règle suivante : la distance L comptée horizontalement de tout point du bâtiment projeté au point de la limite parcellaire qui en est le plus rapproché doit être au moins égale à la moitié de la différence

d'altitude H entre ces deux points, sans pouvoir être inférieure à 3 mètres. (L = ou > à H/2 et au minimum L = ou > à 3 mètres).

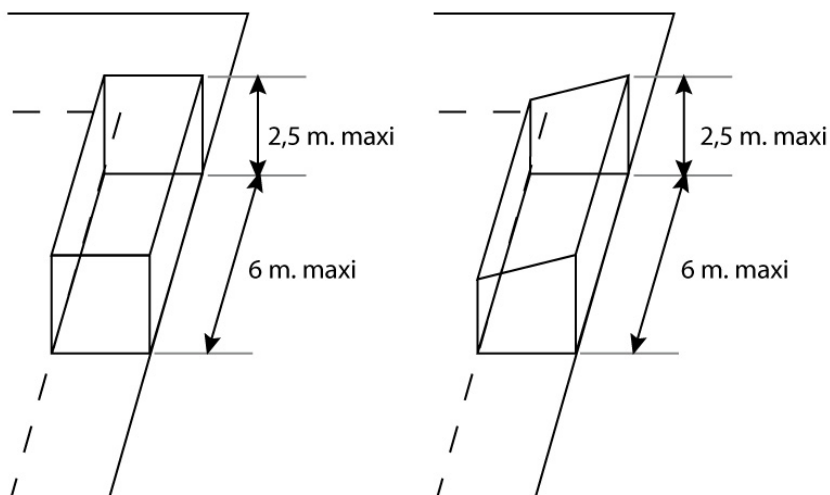
Les parties de constructions situées au-dessous du terrain naturel peuvent être implantées jusqu'en limites séparatives.

En cas d'accord entre les propriétaires intéressés, les bâtiments pourront être édifiés dans la marge de reculement définie et jusqu'à la limite séparative. Cet accord écrit et signé par tous les propriétaires devra dater de moins de 6 mois à la date du dépôt de la demande de permis de construire ou de la déclaration préalable.

7-3 Règles alternatives :

– **Les constructions annexes ne créant pas de surface de plancher** peuvent être édifiées en limites séparatives.

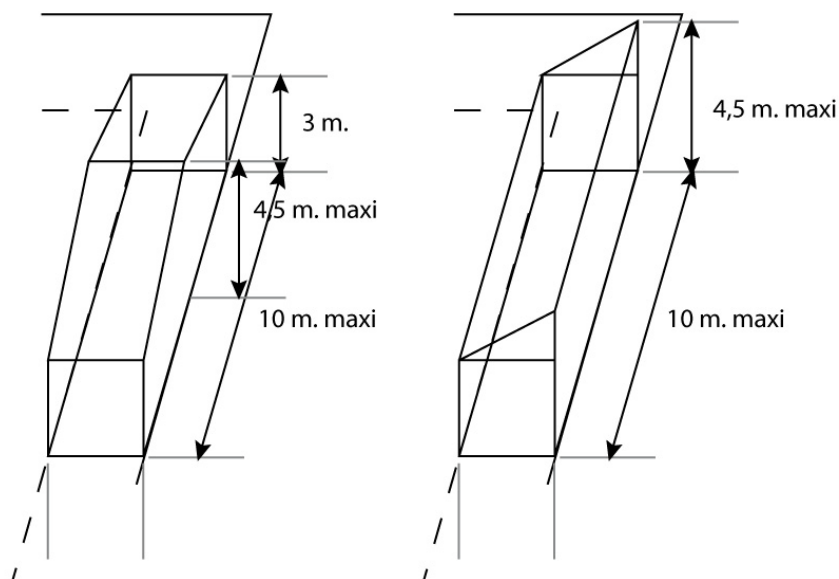
Sans accord des voisins il est possible d'édifier en limite de parcelle des annexes présentant un linéaire d'implantation total de 6 m et une hauteur maximale de 2,5 m en limite séparative.



dispositifs autorisés sans accord des voisins

S'il est prévu un toit terrasse, celui-ci ne sera pas accessible.

En cas d'accord écrit entre les propriétaires intéressés, ces normes peuvent être dépassées ; Sur ces limites ces annexes doivent présenter un linéaire d'implantation total inférieur à 10 mètres, et une hauteur maximale, inférieure à 3,00 mètres en cas de toit terrasse, inférieure à 4,50 mètres au faîtage en cas de toit en tuile.



dispositifs autorisés s'il y a accord des voisins

Cas des piscines

Les bassins des piscines enterrées seront implantés en respectant un recul minimum de 1 mètre par rapport aux limites séparatives.

Article A 8 – Implantation des constructions les unes par rapport aux autres sur une même propriété

Les annexes maçonnées doivent être accolées aux constructions existantes.

La règle de prospect $L=H$ s'applique, c'est à dire que la distance entre deux bâtiments doit être au moins égal à la hauteur depuis le sol à l'égout.

Article A 9 – Emprise au sol

En secteur Aj, l'emprise au sol des abris ne doit pas être supérieure à 6 m².

Article A 10 – Hauteur maximale des constructions

La hauteur des constructions devra être compatible avec le site naturel ou bâti environnant et ne pourra excéder la hauteur initiale des bâtiments existants, hormis ouvrages techniques, cheminées et autres superstructures.

Les annexes maçonnées devront présenter une hauteur à l'égout maximale de 3 m/T.N.
Les autres types devront présenter une hauteur à l'égout maximale de 2,5 m/T.N.d'annexes

Article A 11 – Aspect extérieur

11-1 Généralités :

Les constructions devront privilégier une conception, une implantation, des matériaux et leur mise en œuvre, ainsi qu'une consommation d'énergie, compatibles avec le concept de développement durable.

L'emploi d'énergies renouvelables, économes et non polluantes devra être privilégié.

L'implantation des constructions devra privilégier l'adaptation au terrain et le respect de la topographie de manière générale (implantation parallèle aux courbes de niveau et non perpendiculaire, sauf si la construction s'adapte à la pente).

En outre, tout projet de construction devra présenter un volume et un aspect satisfaisants, permettant une bonne intégration dans l'environnement, tout en tenant compte du site général dans lequel il s'inscrit, et notamment la végétation existante et les constructions voisines qui y sont implantées.

La qualité recherchée vise aussi bien les volumes, y compris la forme de la toiture que les percements, les couleurs, la nature des matériaux apparents et les détails architecturaux.

11-2 Matériaux apparents et couleurs

De manière générale, les couleurs apparentes devront avoir une tonalité discrète, les teintes seront choisies parmi celles figurant dans les dispositions générales du règlement.

11-2-1 Toitures :

Les toitures doivent comporter au moins 2 pans, les dispositifs techniques de captage de l'énergie solaire devront être intégrés dans le plan de la toiture sans débord ni saillie ; il sera préféré une couverture totale du pan de toiture par des panneaux solaires à une couverture partielle.

Les toitures doivent être en tuiles d'aspect similaire aux tuiles rondes, de tonalité non-uniforme, claire et non rouge, tout type similaire étant interdit.

Les chéneaux et les chutes d'eau pluviales doivent être en zinc, avec dauphin en fonte éventuel. Le zinc sera mat, non brillant. Dans tous les cas, le P.V.C. est à proscrire.

11-2-2 Façades et pignons :

L'aspect des matériaux ou revêtements employés devra être choisi en harmonie avec le site et les constructions avoisinantes.

Les volets pourront être à battants ou roulants avec caisson intégré à la construction pour les constructions neuves.

L'emploi à nu de matériaux destinés à être recouvert : parpaings, brique creuse, carreau de plâtre, pan de bois, carreau de céramique, placage de pierre pour dallage, fibro-ciment ... est interdit, de même l'usage de faux matériaux (faux bois, fausses pierres ...)

11-3 Eléments rapportés

La pose d'un climatiseur sur une façade extérieure constitue une modification de cette façade. Elle doit faire l'objet d'une déclaration de travaux.

Les climatiseurs et tout autre élément mécanique rapporté devront autant que possible ne pas être visibles depuis l'espace public.

Si ces éléments devaient être installés sur une façade face à l'espace public, il sera préféré une installation en pied de mur plutôt qu'en saillie.

Si ces éléments devaient être installés en saillie sur façade, ceux-ci devront être intégrés dans le plan de façade autant que possible, et masqués par des éléments de serrurerie (tôle perforée par exemple) ou de maçonnerie (briques claustras par exemple) en harmonie avec l'écriture générale de la façade.

11-4 Clôtures

Les clôtures et portails doivent participer à la conception architecturale d'ensemble de la construction et concourir à la délimitation et à la qualité des espaces publics.

Des principes simples d'harmonie ou d'unité d'aspect et de proportions sont à respecter, aussi bien pour les clôtures proprement dites, que pour les portails et portillons d'entrée.

Pour les murs de clôture, un crépi est obligatoire. Les teintes des enduits devront être choisies parmi le nuancier de la Commune.

Les clôtures doivent répondre aux mêmes prescriptions d'aspect que la construction. Elles pourront être doublées d'une haie vive, composées par des essences méditerranéennes.

La hauteur des clôtures ne devra pas excéder 2m.

Les clôtures réalisées en plaques de béton préfabriquées sont interdites.

11-5 Extension de bâtiments existants et constructions annexes :

Les extensions et les constructions annexes devront être réalisées en harmonie avec les autres bâtiments.

11-6 Locaux et équipements techniques :

Les coffrets, compteurs, boîtes aux lettres devront, chaque fois que c'est possible, être intégrés dans la construction ou les clôtures, en s'implantant selon une logique de dissimulation qui tienne compte des matériaux constitutifs.

Dans la mesure du possible, les emplacements des conteneurs et pour compteurs seront accolés. Cet élément sera maçonné et enduit, facile d'entretien et de nettoyage.

11-7 Publicité, Enseignes et préenseignes :

L'installation, le remplacement ou la modification des enseignes, préenseignes et des dispositifs ou matériels qui supportent de la publicité relèvent du code de l'environnement.

Se référer, dans les règles générales, au paragraphe 7 de la section 3 relatif aux enseignes et à la publicité.

Article A 12 – Stationnement des véhicules

Le stationnement des véhicules correspondant aux besoins des constructions et installations doit être assuré en dehors des voies publiques.

Article A 13 – Obligation de réaliser des espaces verts

Les plantations existantes doivent être maintenues ou remplacées par des plantations au moins équivalentes, indigènes, résistantes aux conditions climatiques et pédologiques.

Les coupes et abattages d'arbres sont soumis à autorisation préalable dans les bois, les forêts (articles R130-1 à R130-2 du Code de l'urbanisme).

Section 3 : POSSIBILITES MAXIMALES D'OCCUPATION DU SOL

Article A 14 – Coefficient d'Occupation du sol (C.O.S.)

Sans objet

Chapitre 2 - Règlement applicable à la zone Ah

CARACTERISTIQUES GENERALES

La zone Ah est une zone agricole destinée à l'accueil ou au déplacement de sièges d'exploitation agricole, ou à la création de bâtiments agricoles

Section 1 : NATURE DE L'OCCUPATION ET DE L'UTILISATION DU SOL

Article Ah 1 – Occupations et utilisations du sol interdites

Sont interdites les occupations et utilisations du sol suivantes :

- Les constructions à usage d'habitation à l'exception de celles mentionnées à l'article Uei2 ;
- La présence de caravane ou d'habitat léger ;
- L'ouverture et l'exploitation de carrières ;
- Les décharges, le stockage prolongé de matériels et matériaux qui pourraient être assimilés à une décharge ;

Article Ah 2 – Occupations et utilisations du sol admises sous condition

- Les sièges d'exploitations et autres installations (chais, hangars...) sont admis.

Un projet de création de siège d'exploitation d'élevage agricole ne peut associer qu'un seul logement destiné au gardiennage. Ce logement est limité à 120 m² de surface de plancher et ne peut représenter que 30% maximum de la surface totale projetée.

La conception du siège d'exploitation doit être globale et fera l'objet d'une étude d'intégration paysagère.

- Les affouillements et exhaussements du sol, sous réserve :
 - D'être nécessaires à la réalisation de constructions, travaux ou installations autorisées dans la zone ;
 - De contribuer à l'amélioration de l'état du sol existant ;
 - D'être nécessaires à la réalisation de dispositifs de collecte et de rétention des eaux pluviales.
- Les installations classées pour la protection de l'environnement devront, quel que soit le régime auquel elles sont soumises, n'entraîner pour le voisinage aucune incommodité et en cas d'accident ou de fonctionnement défectueux, aucune insalubrité ni sinistre susceptible de causer des dommages graves ou irréparables aux personnes et aux biens.

Section 2 : CONDITIONS DE L'OCCUPATION DU SOL

Article Ah 3 – Accès et voirie :

3-1 Accès :

Tout terrain enclavé est inconstructible, à moins que son propriétaire n'obtienne un passage aménagé sur les fonds de ses voisins dans les conditions fixées par article 682 du Code Civil et présentant les caractéristiques définies au paragraphe ci-dessous.

Les terrains devront être desservis par des voies publiques ou privées, carrossables et en bon état d'entretien, dans des conditions répondant à l'importance et à la destination des constructions qui doivent y être édifiées, notamment en ce qui concerne la commodité de la circulation et des accès et des moyens d'approche permettant une lutte efficace contre l'incendie.

Les accès doivent être adaptés à l'opération et aménagés de façon à apporter la moindre gêne à la circulation publique.

Les entrées de parcelles devant recevoir les véhicules lourds devront être aménagées en retrait de la voie et être suffisamment larges pour éviter des manœuvres sur la voie publique.

De plus :

- . la visibilité doit être assurée sur une distance de l'ordre de 50 m de part et d'autre de l'axe de l'accès à partir du point de cet axe situé à 3 m en retrait de la limite de la voie ;
- . les véhicules automobiles doivent pouvoir entrer ou sortir des établissements sans avoir à effectuer de manœuvres dangereuses sur la voie.

3-2 Desserte en voirie :

Les voies et passages privés doivent avoir des caractéristiques adaptées à l'approche des matériels de lutte contre l'incendie, de protection civile, de brancardage, etc ...

Les dimensions, formes et caractéristiques techniques des voies privées doivent être adaptées aux usages qu'elles supportent ou aux opérations qu'elles doivent desservir, elles devront notamment répondre aux conditions exigées par le trafic poids lourds.

Article Ah 4 – Desserte par les réseaux :

4-1 Eau potable:

Toute construction ou installation nouvelle susceptible de requérir une alimentation en eau potable doit être desservie par un réseau de distribution d'eau potable conforme aux règlements en vigueur en vigueur et aux dispositions de l'annexe « alimentation en eau potable » et avoir des caractéristiques suffisantes au regard de l'importance et de la destination de la construction ou de l'ensemble de constructions à desservir.

4-2 Electricité:

L'utilisation d'énergies renouvelables, économes et non polluantes pour l'approvisionnement des constructions est autorisée, dans le respect de la protection des sites et des paysages.

Les dispositifs, les lignes ou conduites de distribution ainsi que les branchements doivent être installés en souterrain ou intégrés au bâti.

4-3 Assainissement :

Cette zone est desservie par le réseau d'assainissement collectif, toutes les eaux et matières usées doivent être évacuées par des canalisations souterraines raccordées au réseau public d'assainissement.

Le rejet des effluents des activités agricoles des entreprises doit faire l'objet d'une signature d'une convention de rejet avec la commune avant tout raccordement au réseau d'assainissement public.

4-4 Eaux pluviales :

Le rejet d'eaux pluviales dans le réseau d'assainissement collectif est interdit.

Lorsque le réseau public recueillant les eaux pluviales existe, les aménagements réalisés doivent garantir l'écoulement des eaux pluviales dans ce réseau.

En l'absence d'un réseau d'eaux pluviales et même sur des terrains en contre-pente, le constructeur doit réaliser sur son terrain et à sa charge des dispositifs appropriés et proportionnés permettant l'évacuation directe et sans stagnation des eaux pluviales vers un déversoir désigné à cet effet. Ces aménagements ne doivent pas faire obstacle au libre écoulement des eaux de ruissellement conformément aux dispositions du Code Civil.

4-5 Défense incendie :

Se conformer à la réglementation en vigueur

4-6 Conditions de desserte des terrains par les réseaux secs autres que l'électricité :

Dans la mesure du possible, les dispositifs, les lignes ou conduites de distribution ainsi que les branchements doivent être installés en souterrain ou intégrés au bâti

Article Ah 5 – Caractéristiques des terrains :

Article non réglementé

Article Ah 6 – Implantation des constructions par rapport aux voies et emprises publiques :

- 5 m de l'alignement pour les voies publiques ou privées existantes ou à créer.

Cas des piscines

Les bassins des piscines enterrées seront implantés en respectant un recul minimum de 1 mètre par rapport aux voies et emprises publiques.

Les équipements d'infrastructures peuvent être implantés différemment suivant leur nature, sous réserve toutefois de l'avis du service gestionnaire.

Article Ah 7 – Implantation des constructions par rapport aux limites séparatives de propriété

Lorsque la construction ne jouxte pas la limite séparative sous réserve de la réalisation de murs coupe-feu appropriés en cas de mitoyenneté avec un bâtiment, la distance horizontale de tout point du bâtiment à édifier au point le plus proche de la limite séparative doit être au moins égale à 5m.

Les bâtiments annexes seront attenants aux bâtiments principaux.

Cas des piscines

Les bassins des piscines enterrées seront implantés en respectant un recul minimum de 1 mètre par rapport aux limites séparatives de propriété.

Article Ah 8 – Implantation des constructions les unes par rapport aux autres sur une même propriété

Sans objet

Article Ah 9 – Emprise au sol

Non réglementé

Article Ah 10 – Hauteur des constructions

La hauteur à l'égout est limitée à **7,00 m/TN**

Exceptionnellement, des hauteurs plus importantes pourront être tolérées pour des ouvrages liés aux nécessités d'exploitation, et feront l'objet d'une demande de dérogation auprès de la Commission Municipale d'Urbanisme.

(Le permis de construire indiquera clairement sur les façades et coupes les niveaux rapportés aux cotes N.G.F.).

Article Ah 11 – Aspect extérieur**11-1 Aspect extérieur des constructions**

– **Façades** : matériaux, enduits et ravalement :

Est proscrit l'emploi à nu en parements extérieurs de matériaux de remplissage ou fabriquée en vue d'être recouverts d'un enduit (carreaux de plâtre, briques creuses ...).

Les constructions font l'objet d'une recherche notamment au niveau des percements, de l'organisation des entrées.

Les couleurs devront être indiquées d'une manière explicite dans chaque dossier de permis de construire.

La teinte couvrant au moins 60% de la surface de chaque façade sera choisie parmi les teintes : gris métallisé/gris perle ou couleur « terre ». La teinte blanche est exclue.

– **Couvertures** :

Le couvrement des immeubles doit intégrer harmonieusement les éléments techniques de superstructures. L'emploi de tuiles en toitures sera privilégié.

Les toitures ne pourront pas être exécutées en terrasses, en coques auto-portantes, en bac acier galvanisé et teinté.

11-2 Aménagement des abords des constructions

– Bâtiments annexes :

Les bâtiments annexes devront avoir un aspect qui s'harmonise avec celui de la construction principale.

– Aires de stationnement :

Les espaces de stationnement extérieurs sont conçus de façon à limiter l'imperméabilisation des sols par la recherche d'une conception adaptée à la topographie des lieux.

11-3 Clôtures

Les clôtures ne devront pas excéder une hauteur maximale de 2m. Elles seront constituées de plantations qui peuvent être accompagnées d'un grillage plastifié, de couleur verte. Les clôtures ne devront pas empêcher l'écoulement et l'évacuation des eaux vers les noues.

Les clôtures maçonnées sont autorisées, celles-ci devront être enduites et non laissées à nu.

11-4 Locaux et équipements techniques :

Les coffrets, compteurs, boîtes aux lettres doivent être intégrés dans la construction ou les clôtures en s'implantant selon une logique de dissimulation qui tienne compte des matériaux constitutifs.

Les locaux techniques visibles depuis l'espace public doivent être intégrés au bâti principal ou faire l'objet d'une recherche prenant en compte le bâti annexe, les constructions voisines, la structure végétale existante et les plantations à créer.

Les projets de constructions d'équipements techniques liés aux différents réseaux doivent s'intégrer parfaitement à l'environnement et au bâti existant.

Toute construction nouvelle doit **prévoir le stockage et l'intégration des conteneurs à déchets** sur le terrain du projet :

Tout projet de construction comportera obligatoirement un emplacement bâti pour containers à ordures, équipé d'un point d'eau et au sol un siphon d'évacuation des eaux de lavage, raccordé au réseau interne de la parcelle.

Cet emplacement pourra être complété si l'activité envisagée sur la parcelle comporte une collecte des encombrants par benne, par un emplacement spécifique caché aux vues par des haies vives.

L'ensemble de ces emplacements sera défini en plan et coupes et élévation sur les plans du permis de construire.

11-5 Antennes :

Les antennes, y compris les paraboles et relais téléphoniques, doivent être placées de façon à ne pas faire saillie du volume du bâti, sauf impossibilité technique. Elles doivent être intégrées de façon à en réduire l'impact, notamment lorsqu'elles sont vues depuis les voies ou les espaces publics.

11-6 Aires de stockage :

Les aires de stockage sont positionnées, organisées et équipées de manière à éviter que les produits ou matériels stockés soient visibles de la voie publique.

Les aires de stockage, les dépôts de matériaux ou de matériel, les stockages ou installations de récupération de déchets doivent être ceinturés sur leur majeure partie par des écrans végétaux, sauf passages de véhicules de véhicules et accès divers.

11-7 Publicité, Enseignes et préenseignes :

L'installation, le remplacement ou la modification des enseignes, préenseignes et des dispositifs ou matériels qui supportent de la publicité relèvent du code de l'environnement.

Se référer, dans les règles générales, au paragraphe 7 de la section 3 relatif aux enseignes et à la publicité.

Article Ah 12 – Aires de stationnement

Le stationnement des véhicules doit être assuré en dehors du domaine public, dans des conditions répondant aux besoins des activités exercées dans les constructions projetées.

Obligations imposées aux constructeurs en matière de réalisation d'aires de stationnement pour les véhicules automobiles :

il est exigé au minimum une place de stationnement par tranche entamée de 120 m² de la surface de plancher de la construction.

Aux surfaces aménagées pour le stationnement des véhicules de transport de personnes s'ajoutent les espaces à réserver pour le stationnement des camions et divers véhicules utilitaires et les emplacements nécessaires au chargement, déchargement et à la manutention des véhicules utilitaires.

Article Ah 13 – Espaces libres et plantations

13-1 Obligations imposées aux constructeurs en matière de réalisation d'espaces libres :

Des espaces libres paysagers, à dominante végétale, doivent être aménagés sur la partie du terrain non couvert par les constructions, les aménagements de voirie, les aires de stationnement ou de stockage.

13-2 Obligations imposées aux constructeurs en matière de réalisation de plantations :

Le projet développe une composition paysagère et conserve les plantations existantes, d'espaces suffisants et de mesure de protection pour assurer leur conservation.

Les clôtures en limites séparatives comportent une bande végétale d'une largeur de 1m minimum, sous forme de haie ou d'alignement d'arbres.

Les espaces non bâtis, hors accès et stationnement seront plantés à raison d'un arbre par tranche de 200 m².

Les aires de stockage, les dépôts de matériaux ou de matériel, les stockages ou installations de récupération des déchets doivent être ceinturés sur leur majeure partie par des écrans végétaux sauf passage des véhicules et accès divers.

Les aires de stationnement des véhicules automobiles (hors poids lourds) doivent faire l'objet d'un traitement paysager d'ensemble, y compris les délaissés, et comporter un arbre pour 4 emplacements de stationnement en surface. Ces arbres pourront, le cas échéant, être regroupés par ensembles ou bosquets pour des raisons de meilleure composition paysagère.

Les conditions de plantation doivent être adaptées au développement des arbres (fosses, revêtement du sol par des matériaux perméables...)

Section 3 : POSSIBILITES MAXIMALES D'OCCUPATION DU SOL

Article Ah 14 – Coefficient d'occupation des sols (C.O.S) :

Article non réglementé.

Modification N°7 du PLU



**TITRE 4 – DISPOSITIONS APPLICABLES AUX ZONES
NATURELLES ET FORESTIERES**

Chapitre 1 - Règlement applicable à la zone N

CARACTERE DE LA ZONE N

La zone N correspond aux secteurs de la commune équipés ou non, à protéger en raison de la qualité des sites, des milieux naturels, et de leur intérêt notamment au niveau esthétique, écologique ou historique, soit de leur caractère d'espace naturel.

Cette zone recouvre notamment les sites identitaires majeurs : l'oppidum d'Ensérune, étang de Montady, Canal du Midi. Ce sont des lieux à protéger en raison de leurs qualités paysagère et patrimoniale.

L'objectif du PLU est de protéger ces parties du territoire de toute forme d'urbanisation (donc inconstructibilité stricte des zones Ni, Np et Nh à l'exception des constructions et installations nécessaires aux services publics et d'intérêt collectif et des constructions existantes telles que le domaine de Maillac).

La zone N est indiquée pour les raisons suivantes :

- Ni : secteur naturel inondable
- Nh : secteur naturel humide
- Np : secteur naturel patrimonial
- NL : secteur à vocation de sports et de loisirs
- Nr : secteur destiné à la création de bassins de rétention et d'espaces de loisirs

Elle comprend également des espaces boisés classés à conserver au titre de l'article L.130.1 du Code de l'urbanisme.

Dans la zone Ni, il convient de se référer aux documents constituant le PPRI (Plan de Prévention des Risques d'Inondation).

Section 1 : NATURE DE L'OCCUPATION ET DE L'UTILISATION DU SOL

Article N 1 – Occupations et utilisations du sol interdites :

- Les occupations et utilisations du sol qui ne figurent pas à l'article N2,
- Les défrichements dans les secteurs en espaces boisés classés.
- est interdit tout ce qui n'est pas expressément autorisé à l'article suivant.

Article N 2 – Occupations et utilisations soumises à des conditions particulières

2-1 Dans l'ensemble de la zone N ne sont admises que les occupations et utilisations du sol suivantes :

- La reconstruction des bâtiments sinistrés
- Les installations nécessaires à la valorisation économique du Canal du Midi et à son fonctionnement.
- Les créations de bassins de rétention paysagés

- Les constructions et installations nécessaires à des équipements collectifs ou à des services publics, dès lors qu'elles ne sont pas incompatibles avec l'exercice d'une activité agricole ou pastorale dans l'unité foncière où elles sont implantées et qu'elles ne portent pas atteinte à la sauvegarde des espaces naturels et des paysages.

2-2 Dans le secteur NL (loisirs) :

Sont admis :

- Les bâtiments ou installations liés aux activités touristiques et sportives,
- Les équipements d'infrastructures et les installations sportives et de loisirs
- Les logements de gardiennage nécessaires au fonctionnement de l'équipement ne pourront dépasser 120 m² de surface de plancher de construction,
- Les boxes à chevaux sont admis aux conditions cumulatives suivantes :
 - Qu'ils ne produisent aucune gêne pour le voisinage
 - Qu'ils s'intègrent dans l'environnement
- Les créations de bassins de rétention paysagés pouvant être aménagés comme espaces de loisirs

En secteur NL, les occupations et utilisations du sol précitées ne sont admises que si l'opération s'accompagne d'une réflexion globale d'aménagement du secteur intégrant la conception architecturale et paysagère de l'ensemble mais aussi le mobilier urbain nécessaire au fonctionnement du secteur.

En zone NL, les projets peuvent être soumis pour avis de la Commission départementale des sites, perspectives et paysages.

2-3 Dans le secteur Nr (rétention) :

Sont admis :

- Les créations de bassins de rétention paysagés pouvant être aménagés comme espaces de loisirs

Section 2 : CONDITIONS DE L'OCCUPATION DU SOL

Les règles suivantes ne concernent que la zone NL.

Article N 3 – Accès et voirie

Lorsqu'une autorisation d'urbanisme a pour effet la création d'un accès nouveau ou la modification des conditions d'utilisation d'un accès existant à une voie publique, son bénéficiaire doit obtenir de l'autorité gestionnaire une autorisation d'accès à la voie concernée, préalablement à l'exécution des travaux. Cette prescription est également valable lorsque les modifications des conditions d'utilisation d'un accès ou la création d'un accès n'impliquent pas une autorisation d'urbanisme.

3-1 Accès:

L'accès des constructions doit être assuré et aménagé de façon à ne pas présenter de risque pour la sécurité des usagers des voies publiques ou pour celles des personnes utilisant ces accès. Cette sécurité doit être appréciée compte tenu notamment de la position des accès, de leur configuration, ainsi que de la nature de l'intensité du trafic.

Le nombre d'accès sur les voies publiques peut être limité dans l'intérêt de la sécurité. En particulier, lorsque le terrain est desservi par plusieurs voies, les constructions peuvent n'être autorisées que sous réserve que l'accès soit établi sur la voie où la gêne pour la circulation sera moindre. Cette gêne sera appréciée notamment en fonction des aménagements qui pourraient être réalisés sur l'une ou l'autre voie.

3-2 Voirie

Les voies publiques ou privées destinées à accéder aux constructions doivent avoir des caractéristiques techniques adaptées aux usages qu'elles supportent, aux opérations qu'elles doivent desservir et notamment à l'approche des véhicules de sécurité.

Article N 4 – Desserte par les réseaux

4-1 Eau potable

Toute construction ou installation nouvelle qui requiert une alimentation en eau potable doit être raccordée au réseau public d'eau potable.

4-2 Assainissement

– Eaux usées :

En l'absence d'assainissement collectif, un dispositif d'assainissement non collectif doit être mis en place selon la réglementation en vigueur.
L'évacuation des eaux usées non traitées dans les cours d'eau est interdite.

– Eaux pluviales :

Dans ce secteur des mesures devront être prises pour limiter l'imperméabilisation des sols et pour assurer la maîtrise des débits et de l'écoulement des eaux pluviales et de ruissellement des parcelles.

– Electricité :

Toute construction doit être raccordée au réseau d'électricité. Les raccordements au réseau doivent être enterrés.

– Déchets :

Pour toute construction ou aménagement, un emplacement doit être prévu pour accueillir les conteneurs de déchets ménagers.

Article N 5 – Caractéristiques des terrains

Il n'est pas fixé de prescriptions particulières.

Article N 6 – Implantation des constructions par rapport aux voies et emprises publiques.

Les constructions peuvent être implantées à l'alignement futur de la voie ou à 5 m.

Voies d'eau :

Les occupations et utilisations du sol admises à l'article N2 devront faire l'objet d'un examen en Commission des Sites.

Retrait de 20 m de part et d'autre des siphons et épanchoirs

Article N 7 – Implantation des constructions par rapport aux limites séparatives

Il n'est pas fixé de prescriptions particulières.

Article N 8 – Implantation des constructions les unes par rapport aux autres sur une même propriété

Il n'est pas fixé de prescriptions particulières.

Article N 9 – Emprise au sol

L'emprise au sol des constructions ne doit pas excéder 20 % de la superficie du secteur.

Article N 10 – Hauteur maximale des constructions

La hauteur des constructions devra être compatible avec le site naturel.
La hauteur de l'égout de toiture ne devra pas excéder 7 m.

Article N 11 – Aspect extérieur

Tout projet de construction doit participer à la préservation et à la mise en valeur des caractéristiques dominantes de la zone.

Pour le traitement de leur aspect, les constructions doivent s'intégrer au paysage environnant en prenant en compte :

- Les caractéristiques du secteur dans lequel elles s'insèrent et s'adapter notamment au terrain naturel sans modification importante des pentes de celui-ci,
- Les spécificités architecturales des constructions avoisinantes.

Tout projet en zone NL peut être soumis pour avis de la Commission départementale des sites, perspectives et paysages.

Publicité, Enseignes et préenseignes :

L'installation, le remplacement ou la modification des enseignes, préenseignes et des dispositifs ou matériels qui supportent de la publicité relèvent du code de l'environnement.

Se référer, dans les règles générales, au paragraphe 7 de la section 3 relatif aux enseignes et à la publicité.

Article N 12 – Stationnement des véhicules

Le stationnement des véhicules correspondant aux besoins des constructions devra être assuré en dehors des voies publiques.

Les aires de stationnement en plein air seront limitées à un minimum d'emprise, aménagée et arborée avec un soin particulier.

Article N 13 – Obligation de réaliser des espaces verts

Les plantations existantes doivent être maintenues ou remplacées par des plantations au moins équivalentes, indigènes, résistantes aux conditions climatiques et pédologiques.

Les haies et les bosquets existants seront conservés et complétés afin de constituer une structure globale et cohérente du paysage et de revaloriser les fonctions écologiques et microclimatiques de la zone naturelle de la commune.

Des rideaux de végétation peuvent être imposés afin de masquer les constructions ou installations, ainsi que les dépôts de toute nature.

Les coupes et abattages d'arbres sont soumis à autorisation préalable dans les bois, les forêts, et les parcs (articles R130-1 à R130-2 du Code de l'urbanisme).

Toutes occupations et utilisations du sol, travaux ainsi les coupes, abattages et défrichements, concernant les haies bocagères ou arbres, repérés ou non par une trame spécifique au document graphique, au titre de l'article L.123-1-5-7° du Code de l'urbanisme, ne doivent pas compromettre l'existence et la pérennité de l'ensemble de la haie concernée ou de l'arbre.

Section 3 : POSSIBILITES MAXIMALES D'OCCUPATION DU SOL

Article N 14 – Coefficient d'Occupation du sol (C.O.S.)

Non réglementé.

ANNEXE - DEFINITIONS

Affouillement – Exhaussement des sols :

Les affouillements et exhaussements de sols sont soumis à autorisation à condition que leur superficie soit supérieure à 100 m² et que leur habitat, s'il s'agit d'un exhaussement, ou leur profondeur s'il s'agit d'un affouillement, excède 2 mètres. Ce peut être notamment le cas d'un bassin, d'un étang, d'un réservoir creusé sans mur de soutènement, d'un travail de remblaiement ou déblaiement à la réalisation de voie privée.

Aires de stationnement :

Il s'agit de parcs de stationnement publics ou privés ouverts au public, susceptibles de contenir au moins 10 unités et pour autant que ces opérations ne comportent pas de constructions ou d'ouvrages soumis à permis de construire. Les aires de stationnement peuvent indiquer des travaux de voirie d'accès ou des aménagements de la surface du sol.

Aires de jeux et de sports :

Il s'agit notamment d'hippodromes, de terrains de plein air ou de golfs, de stands de tir, de pistes cyclables, de planches à roulettes, de kartings ou de circuits automobiles, ... pour autant que ces opérations ne comportent pas de constructions ou d'ouvrages soumis à permis de construire. Il convient de préciser qu'elles peuvent être ouvertes au public tout en étant de réalisation privée.

Alignement :

L'alignement est la limite séparative d'une voie publique et des propriétés riveraines.

Les prescriptions d'alignement visent à déterminer à travers le PLU ou un plan d'alignement la limite séparative future du Domaine Public Routier.

Le Domaine Public Routier comprend l'ensemble des biens du domaine public de l'Etat, des Départements et des Communes, affectés aux besoins de la circulation terrestre, à l'exception des voies ferrées (article L.111.1 et L.111.2 du Code de la Voirie Routière).

Aménagement :

Tous travaux (même créateur de surface hors œuvre nette) n'ayant pas pour effet de modifier le volume existant.

Annexe :

Les annexes sont des constructions indépendantes physiquement du corps principal d'un bâtiment, mais constituant, sur une même parcelle, un complément fonctionnel à ce bâtiment (exemples : abris de jardin, remise, bûchers, garages, etc ...)

Bâti existant :

Un bâtiment est considéré comme existant lorsque le clos et le couvert sont assurés ; une ruine ne peut rentrer dans cette définition.

Caravane :

Est considérée comme une caravane tout véhicule ou élément de véhicule qui, équipé pour le séjour ou l'exercice d'une activité, conserve en permanence des moyens de mobilité lui permettant de se déplacer lui-même ou de se déplacer par traction. (Voir également la définition relative au stationnement des caravanes et la notion de garage collectif de caravane introduite dans la définition : dépôts de véhicules).

Changement de destination :

Il consiste à affecter à un bâtiment existant une destination différente de celle pour laquelle il a été construit. Constitue un changement d'affectation contraire au statut de la zone, toute nouvelle affectation visant à transformer le bâtiment pour un usage interdit dans la zone.

Clôture :

Constitue une clôture, toute édification d'un ouvrage destiné à fermer un passage ou un espace, elle est subordonnée à une déclaration préalable prévues aux articles L 441.1 et suivants. (sauf lorsqu'elles sont nécessaires à l'activité agricole et forestière). Se clore est un droit, mais la commune peut imposer des prescriptions pour des motifs d'urbanisme.

Coefficient d'Emprise au Sol (C.E.S.) :

Le coefficient d'emprise au sol exprime le rapport entre l'emprise au sol et la superficie du tènement.

Coefficient d'Occupation du Sol (C.O.S.) :

Le coefficient d'occupation du sol est le rapport entre le nombre de mètres carrés de surface de plancher d'une construction et la surface totale de tènement sur laquelle elle est implantée.

Constructions à usage d'activité économique :

Il s'agit de l'ensemble des constructions à usage :

- Hôtelier
- De commerce
- De bureaux ou de service
- Artisanal
- Industriel
- D'entrepôts commerciaux
- De stationnement
- Agricole

Et d'une façon générale, toute construction qui ne soit pas à usage d'habitation, d'annexe, d'équipement collectif ou qui ne constitue pas un ouvrage technique nécessaire au fonctionnement des services publics.

Constructions à usage d'entrepôt commercial :

Il s'agit de bâtiments caractéristiques de type bâtiments de logistique, à ne pas confondre avec la surface de réserve dans les bâtiments à usage commercial.

Constructions à usage d'équipement collectif :

Il s'agit de constructions publiques (scolaires, sociaux, sanitaires, culturels, sportif ...) ainsi que des constructions privées de même nature.

Constructions à usage de stationnement :

Il s'agit de parcs de stationnement en silo ou souterrain, qui ne constituent pas de SURFACE DE PLANCHER DE CONSTRUCTION, mais qui comportent une ou plusieurs constructions ou ouvrages soumis au permis de construire. Ils concernent tant les garages nécessaires à la construction (et imposés par l'article 12 du règlement) que les parcs indépendants d'une construction à usage d'habitation ou d'activités.

Constructions et installations nécessaires à l'exploitation agricole :

Il s'agit de toutes occupations et utilisations du sol nécessaires ou complémentaires de l'exploitation :

- Bâtiments d'habitation (logement de l'exploitant et logement du personnel) et leurs annexes,
- Constructions à caractère fonctionnel nécessaires aux exploitations (serres, silos, locaux de transformation et de conditionnement de produits provenant de l'exploitation, stockage, hébergement des animaux, stationnement des véhicules, ...) ainsi qu'aux coopérations agricoles,
- Les exhaussements et affouillements liés à l'activité agricole,
- Dans le cadre des activités de tourisme à la ferme, le camping à la ferme, les aires naturelles de camping et l'aménagement des bâtiments existants (dont le clos et le couvert sont assurés) en gîtes, chambres d'hôtes et fermes-auberges,
- Bâtiments liés à la vente des produits agricoles locaux

Coupe et abattage d'arbres :

La coupe est l'opération présentant un caractère régulier dans le cadre d'opérations de sylviculture. L'abattage présente un caractère accidentel et plus limité.

Ce qui caractérise les actions de coupes et abattage, et ce qui les distingue des opérations de défrichement, c'est que ces opérations ne modifient pas la destination de l'espace considéré qui conserve sa vocation forestière. C'est le cas des :

- Coupes rases suivies de régénération,
- Substitution d'essences forestières.

Défrichement :

Selon une définition du Conseil d'Etat, « *sont des défrichements les opérations qui ont pour effet de détruire l'état boisé d'un terrain et de mettre fin à sa destination forestière* » sans qu'il y ait lieu de prendre en considération les fins en vue desquelles ces opérations sont entreprises ou les motifs qui inspirent celui qui en prend l'initiative. Le défrichement se distingue du seul abattage des arbres en ce qu'il comporte également le débroussaillage et l'arrachage des souches et autres racines dans le but de changer définitivement la destination du terrain.

Dépôt de véhicules :

Dépôts de plus de 10 véhicules, non soumis au régime de stationnement des caravanes, ne constituant pas, par ailleurs, une installation classée pour la protection de l'environnement et ne comportant pas de constructions ou d'ouvrages soumis au permis de construire.

Ex : dépôt de véhicules neufs, d'occasion ou hors d'usage près d'un garage, en vue de leur réparation ou de leur vente.

Ex : aires de stockage, d'exposition, de vente de caravanes, de véhicules ou de bateaux.

Ex : garages collectifs de caravanes.

L'élément à prendre en compte pour soumettre ces aires et dépôts à autorisation n'est pas le nombre de véhicules à un moment donné, mais la capacité d'accueillir au moins 10 unités après un aménagement même sommaire (accès, terrassement, ...).

Un dépôt de véhicules hors d'usage peut être considéré comme une installation classée lorsque la surface utilisée est supérieure à 50 m².

Emplacement Réserve :

- Article L 123.2 du Code de l'urbanisme

Le propriétaire d'un terrain bâti ou non bâti réservé par un Plan Local d'urbanisme pour un ouvrage public, une voie publique, une installation d'intérêt général ou d'espaces verts, peut, dès que le PLU est opposable aux tiers, même si à cette date une décision de sursis lui ayant été opposée est en cours de validité, exiger de la collectivité ou du service public au bénéfice duquel le terrain a été réservé, qu'il soit procédé à son acquisition dans les conditions et délais fixés aux articles L.230.1 et suivants.

La collectivité ou le service public au bénéfice duquel le terrain est réservé doit se prononcer dans un délai d'un an à compter de la réception de la demande du propriétaire. En cas d'accord à l'amiable, le prix d'acquisition doit être payé au plus tard 2 ans à compter de la réception en mairie de cette demande.

Le propriétaire d'un terrain partiellement réservé par un Plan Local d'Urbanisme peut en requérir l'emprise totale dans les cas prévus aux articles L.13.10 et L.13.11 du Code de l'expropriation pour cause d'utilité publique.

- Article L 130.10 du Code de l'urbanisme

Les emplacements réservés pour les ouvrages et les voies publiques, les installations d'intérêt général ou les espaces verts sont détruits de la superficie prise en compte pour le calcul des possibilités de construction. Toutefois, le propriétaire d'un terrain, dont une partie est comprise dans un de ces emplacements et qui accepte de céder gratuitement cette partie à la collectivité bénéficiaire de la réserve, peut être autorisé à reporter sur la partie restante un droit de construire correspondant à tout ou partie du coefficient d'occupation du sol affectant la superficie du terrain qu'il cède gratuitement à la collectivité. Cette autorisation est instruite et, le cas échéant, accordée comme en matière de dérogations.

Emprise au sol :

L'emprise au sol des constructions correspond à leur projection verticale au sol.

Sont comprises les constructions annexes.

Ne sont pas comprises les saillies traditionnelles, les éléments architecturaux, les débords de toiture dont la profondeur est inférieure à 0.50 m, les sous-sols et les parties enterrées de la construction ayant une hauteur au plus égale à 0.60 m à compter du sol naturel.

Espaces Boisés Classés :

Les PLU peuvent classer comme espaces boisés, les bois, forêts, parcs à conserver, à protéger ou à créer, qu'ils soient soumis ou non au régime forestier, enclos ou non, attenants ou non à des habitations. Les espaces boisés peuvent être situés dans n'importe quelle zone urbaine ou naturelle.

Le classement s'exprime par une légende particulière sur le document graphique.

L'espace boisé classé est inconstructible, mais il est porteur de C.O.S. pouvant être utilisé sur le reste du tènement ou vendu (dans l'hypothèse où le transfert de C.O.S. est autorisé).

Si l'espace boisé classé ne peut faire l'objet d'aucun défrichement de nature à compromettre son état boisé, il peut, par contre, faire l'objet de coupes d'entretien ou d'exploitation dans les conditions définies par l'article R.130.1 du Code de l'Urbanisme.

Exploitation agricole :

Unité économique mettant en valeur conformément à l'article L.311.1 du Code rural, au moins la surface minimum d'exploitation pour un exploitant travaillant à temps complet.

Extension :

Tous travaux ayant pour effet de modifier le volume existant par addition contiguë ou surélévation.

Garages collectifs de caravanes :

Voir dépôts de véhicules.

Habitations légères de loisirs :

Constructions à usage non professionnel, destinées à l'occupation temporaire ou saisonnière, démontables ou transportables et répondant aux conditions fixées par l'article R 111.16 du Code de la construction et de l'habitation.

Leur implantation ne peut être autorisée que dans les conditions définies à l'article R.444.3 du Code de l'urbanisme.

Hauteur :

La hauteur d'un bâtiment est la distance comptée à l'aplomb de l'égout de toiture jusqu'au terrain naturel, à l'exception des gaines, souches, cheminées et autres ouvrages techniques.

Si le bâtiment comporte plusieurs volumes, la hauteur est calculée pour chaque volume.

Impasse :

Voie disposant d'un seul accès sur une voie ouverte à la circulation publique.

Installations classées pour l'environnement :

Au sens de la loi n° 76-663 du 19 juillet 1976, sont considérés comme installations classées, les usines, ateliers, dépôts, chantiers, carrières, et d'une manière générale, les installations exploitées ou détenues par toute personne physique ou morale et qui, par leur nature, peuvent nuire à leur environnement.

Installations et travaux divers :

Sont considérés comme installations et travaux divers :

- Les parcs d'attraction et les aires de jeux et de sports ouvertes au public,
- Les aires de stationnement ouvertes au public,

Modification N°7 du PLU

REÇU EN PREFECTURE

Le 20/03/2025

Application agréée E-legalite.com

21_PR-034-213400815-20250303-DEL IB2025_1

- Les dépôts de véhicules et les garages collectifs de caravanes
- Les affouillements et exhaussements de sol dont la superficie est supérieure à 100 m² et la dénivellation supérieure à 2m.

Lotissement :

Constitue un lotissement au sens du Code de l'urbanisme toute division d'une propriété foncière, en vue de l'implantation de bâtiments qui a pour objet ou qui, sur une période de moins de 10 ans, a eu pour effet de porter à plus de 2 le nombre de terrains issus de ladite propriété, sauf en matière successorale où le nombre est porté à 4.

Opération d'ensemble :

Constitue une opération d'ensemble les procédures relevant du titre premier du Code de l'urbanisme, notamment les zones d'aménagement concerté et les lotissements. Pour l'application de certaines dispositions du P.L.U. seront considérés comme tel, les permis de construire groupés valant ou non division.

Ouvrages techniques nécessaires au fonctionnement des services publics :

Il s'agit de tous les ouvrages et installations techniques édifiés par des services publics, tels que les postes de transformation, les poteaux et pylônes de distribution d'énergie électrique ou de télécommunications, y compris ceux dont la hauteur est supérieure à 12m, les châteaux d'eau, les stations d'épuration, les stations de relèvement des eaux, etc ...

Piscine :

Les piscines sont exclues du régime applicable aux constructions et entrent dans le champ des constructions annexes. Elles sont dotées d'un régime spécifique mentionné dans les articles du règlement.

Plan de composition :

Le plan de composition précise, notamment, l'implantation des constructions, l'emprise au sol, les zones non aedificandi, les accès, les aires de stationnement, l'implantation des clôtures et la nature des aménagements.

Reconstruction à l'identique :

Elle est autorisée, lorsque cette reconstruction concerne un bâtiment détruit par un sinistre, nonobstant toute disposition d'urbanisme contraire sauf si le PLU en dispose autrement, et dès lors que ce bâtiment a été régulièrement édifié.

Reconstruction d'un bâtiment :

Il s'agit de bâtiments dont le clos et le couvert étaient encore assurés à la date de la publication du PLU, c'est-à-dire ayant subi une destruction accidentelle pour quelque cause que se soit après la date de publication du PLU.

Restauration :

La restauration d'une maison consiste à rétablir cette maison telle qu'elle était dans son état initial.

Réhabilitation :

Une réhabilitation consiste à améliorer les conditions d'habitabilité. Le volume et la hauteur sont conservés. Les aménagements envisagés pourront apporter des modifications. Celles-ci ne devront pas pour autant affecter le caractère de la construction.

Rénovation :

Il y a reconstruction de la maison. L'implantation, la hauteur et le volume initiaux peuvent être modifiés.

Transformation :

La transformation des bâtiments consiste à changer la nature de l'occupation du bâtiment. Le volume et la hauteur sont conservés. Les aménagements pourront apporter de légères modifications à l'aspect extérieur du bâtiment.

Surface de plancher :

La « surface de plancher » s'entend comme la somme des surfaces de plancher closes et couvertes sous une hauteur sous plafond supérieure à 1 mètre 80, calculée à partir du nu intérieur des murs. Le décret n°2011-2054 du 29 décembre 2011, publié au JO du 31 décembre 2011, fixe les conditions dans lesquelles pourront être déduites les surfaces des vides et des trémies, des aires de stationnement, des caves ou celliers, des combles et des locaux techniques, ainsi que 10% des surfaces de plancher des immeubles collectifs.

Stationnement de caravanes :

Le stationnement de caravanes (autres que celles utilisées à l'usage professionnel ou constituant l'habitat permanent de son utilisateur) peut être interdit quelle qu'en soit la durée dans les conditions fixées par l'article R 443.3 du Code de l'urbanisme, et pour les motifs définis par l'article R443.10. Si tel n'est pas le cas, le stationnement de 6 caravanes au maximum sur un terrain pendant moins de trois mois par an, consécutifs ou non, n'est pas subordonné à autorisation municipale.

Au-delà de ce délai, le stationnement doit faire l'objet d'une autorisation délivrée par le maire, sauf si le stationnement a lieu :

- Sur un terrain aménagé susceptible d'accueillir des caravanes
- Dans les bâtiments et remises et sur les terrains où est implantée la construction constituant la résidence principale de l'utilisateur.

Tènement :

Unité foncière d'un seul tenant quel que soit le nombre de parcelles cadastrales la constituant.

Terrain pour accueil des campeurs et des caravanes :

Toute personne physique ou morale qui reçoit de façon habituelle, sur un terrain lui appartenant ou dont elle a la jouissance, soit plus de 20 campeurs sous tentes, soit plus de 6 tentes ou caravanes à la fois, doit au préalable avoir obtenu l'autorisation d'aménager le terrain et un arrêté de classement déterminant le mode d'exploitation autorisé.

Voirie :

Les cotes données pour l'élargissement d'une voie ancienne ou pour une voie nouvelle correspondent à la largeur de plateforme. Elles ne tiennent pas compte des largeurs de talus, murs de soutènement et fossés éventuels, ainsi que les surfaces de terrains susceptibles d'être nécessaires à la réalisation des projets en cause.

ZAC :

Ces zones d'aménagement concerté ont pour objet l'aménagement et l'équipement de terrains bâtis ou non, notamment en vue de la réalisation :

- de constructions à usage d'habitation, de commerce, d'industrie, de service
- d'installation et d'équipements collectifs publics ou privés.

ZAD :

Zone d'Aménagement Différé

RAPPEL DE REGLEMENTATION

Rappel de la législation réglementant les découvertes fortuites et la protection des vestiges archéologiques découverts fortuitement.

Loi 1941 – article 257 du Code Pénal :

« Toute découverte de quelque ordre qu'elle soit (structures, objets, vestiges, monnaies ... doit être signalée, immédiatement à la Direction des Antiquités Historiques (23 rue Radisson – 69005 LYON) soit directement, soit par l'intermédiaire de la mairie ou de la préfecture). »

Les vestiges ne doivent en aucun cas être détruits avant examen par les spécialistes et tout contrevenant sera passible des peines prévues à l'article 257 du Code Pénal.